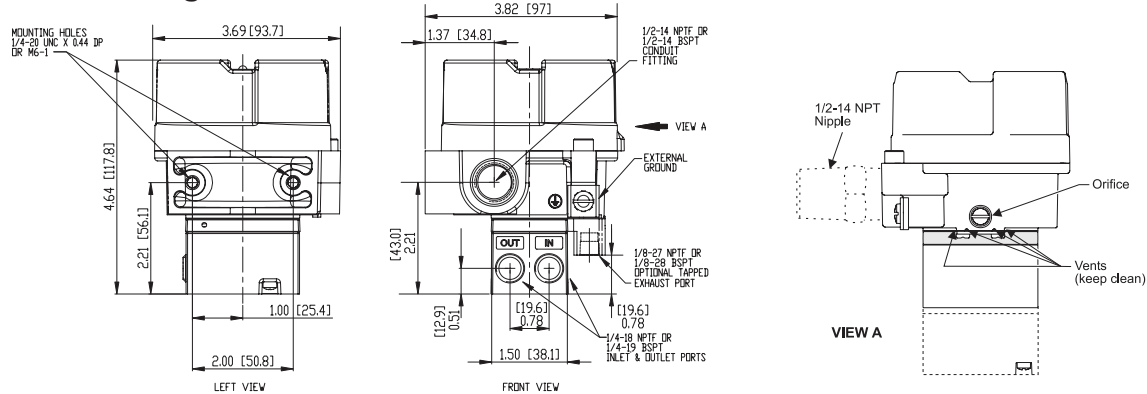


# FAIRCHILD TXI7800/TXI7850 EXPLOSION-PROOF I/P TRANSDUCERS

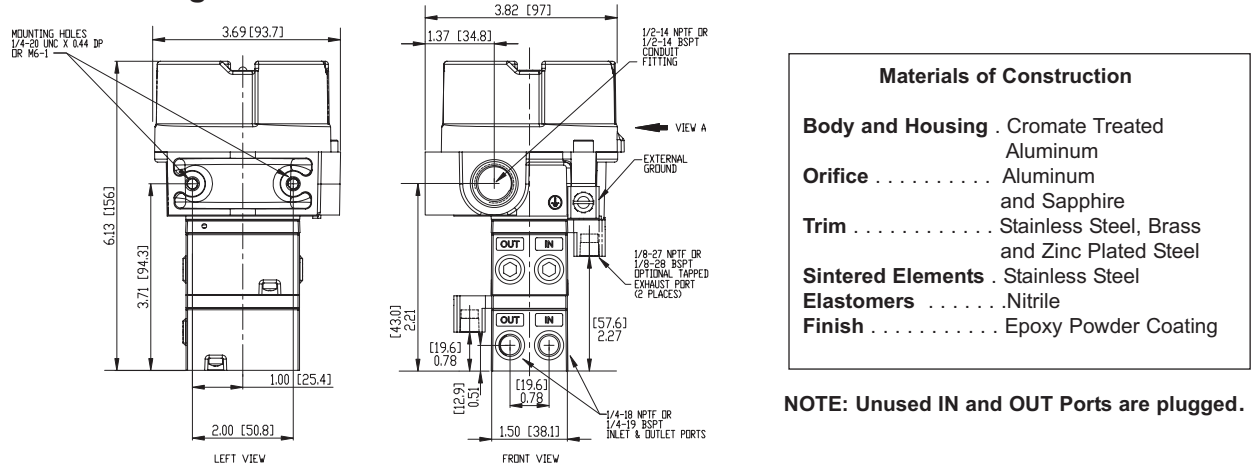
## Installation, Operation and Maintenance Instructions

Figure 2. TXI7800/TXI7850 Outline Dimensions

### Standard Range Unit



### Extended Range Unit



NOTE: Unused IN and OUT Ports are plugged.

### GENERAL INFORMATION

The Model TXI7800/TXI7850 Explosion-Proof I/P Transducer transmits a pneumatic signal which is linearly proportional to a DC input signal from electronic control devices. The Transducer uses low powered microelectronics and pressure feedback control to provide a stable, accurate pneumatic output for the operation of valve actuators.

### INSTALLATION

The Model TXI7800/TXI7850 can be mounted directly onto a flat surface using the two tapped mounting holes in the mounting face of the housing. For more information, see Figure 2

#### TXI7800/TXI7850, Installation with the "N" Option.

NOTE: For Hazardous Location in Potentially Explosive Atmosphere Installations

1. Tapped exhaust required for installation in Class 1, Division 2/Zone 2 (European Union) classified locations with group D/Group IIA (European Union) gases such as Natural Gas and Methane-Industrial as the pressure supply medium.
2. The explosion-proof pipe nipple seal (N option) supplied with this unit is an integral component of the design safety of this version and must not be removed. Use caution to avoid marring the threads on the pipe nipple which voids the explosion-proof integrity of the device.
3. Gases used as the pressure supply medium in hazardous location applications must be compatible with the elastomer indicated in Materials of Construction.

A mounting Kit is available to mount the TXI7800/TXI7850 on a flat surface or on a 2" pipe. For more information, see Figure 3.

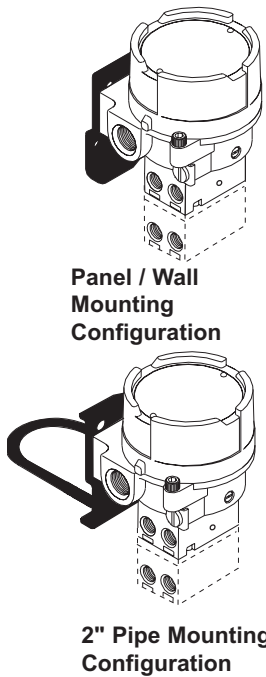
### MAINTENANCE

To clean the Orifice, use the following procedure:

1. Shut off the valve that is supplying air to transducer. It is not necessary to remove the Transducer from the air line.
2. Remove the Orifice Assembly from the unit. For more detailed information see View A.
3. Clean with alcohol and dry with compressed air.
4. Lubricate O-Rings on Orifice Assembly (4) with silicone grease or equivalent lubricant before reassembling.

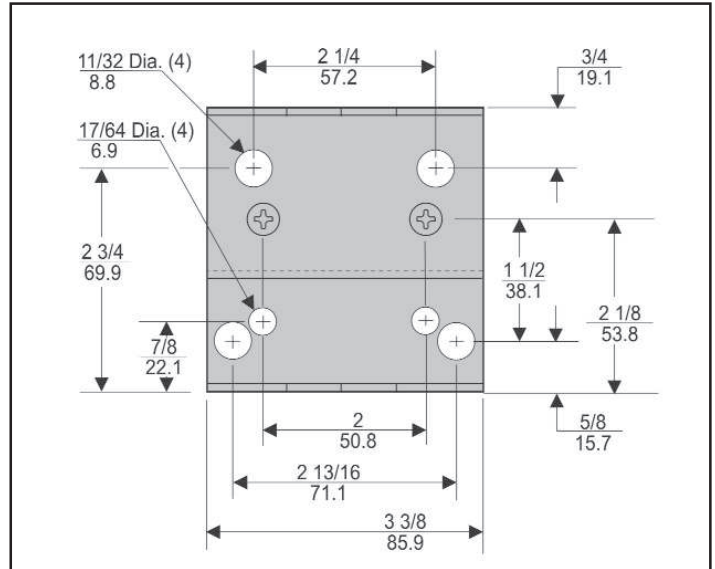
#### NOTES:

Parts must be completely dry before reassembling. If the standard maintenance procedure does not correct the trouble, a service kit containing a replacement diaphragm and orifice assembly is available, see Figure 5.



**For "U" option BSPT Mounting Kit 19021-2**  
**Includes the following:**  
 Stainless Steel Mounting Bracket  
 Two M6 X 12mm Screws  
 2" Pipe Clamp

**Mounting Kit 19021-1**  
**Includes the following:**  
 Stainless Steel Mounting Bracket  
 Two 1/4-20 x 7/16" Screws  
 2" Pipe Clamp



**Figure 3. Mounting Kit 19021-1. (Sold Separately)**

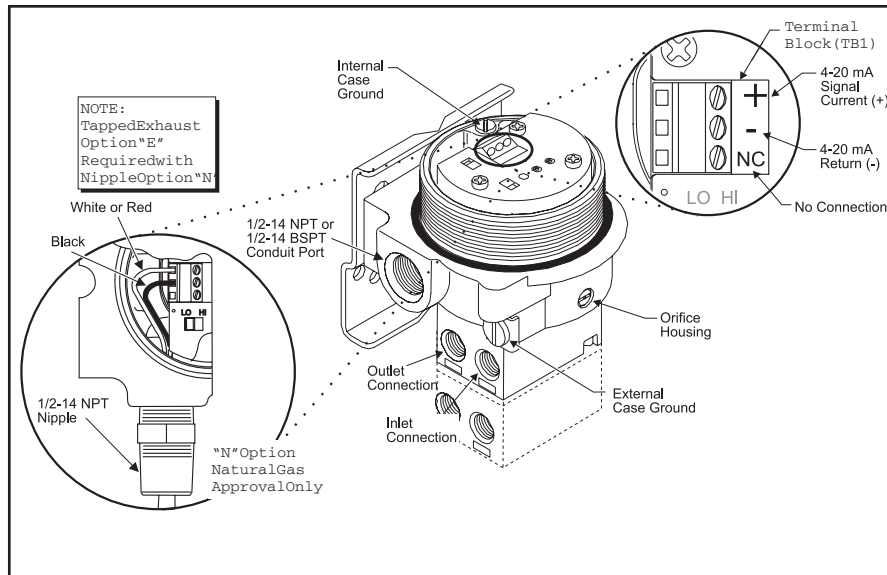
**Pneumatic Connections**

Clean all pipelines to remove dirt and scale before installation. Apply a minimum amount of pipe compound to the male threads of the fitting only. Do not use teflon tape as a sealant. Start with the third thread back and work away from the end of the fitting to avoid the possibility of contaminating the transducer. Install the transducer in the air line. The inlet and outlet ports are labeled on the side of the transducer. Tighten connections securely. Avoid undersized fittings that will limit the flow through the transducer and cause a pressure drop downstream. For detailed information, see Figure 2. "TXI7800/TXI7850 Outline Dimensions" on page 1.

**Electric Connections**

Make connections to the Terminal Block through the 1/2-14 NPT Conduit Port in the base of the housing as shown below in Figure 4. "Electrical Connections".

**NOTE: Instrument quality air, per ISA Standards S7.3-1981, is required. Use a filter, ahead of the transducer, to remove dirt and liquid in the air line. If an air line lubricator is used, it MUST be located downstream, beyond the transducer. The user is responsible for insuring that the environment in which the unit will be installed, and the operating gas, is compatible with the materials in the transducer.**



**Figure 4. Electrical Connections**

## **CALIBRATIONS / ADJUSTMENTS**

### **Equipment Required for Calibration:**

- Pneumatic Supply capable of delivering up to 150 psig.
- Current Supply capable of delivering up to 30 mA.
- Pressure Gage capable of a digital readout up to 50 psig with an accuracy of .1%.
- Digital Volt Meter capable of a readout up to 30 mA with an accuracy of .02%.

### **FULL RANGE OPERATION**

#### **Lo/Hi Span Adjustment**

Set the Lo/Hi Span switch to the required position for needed output and supplied MA input. For more detail information, see Figure 6. "TXI7800/TXI7850 Calibration Configuration".

#### **Forward Acting Mode Adjustment**

Set Fwd/Rev Mode switch to Forward position.

#### **Forward Acting Calibration**

1. Apply the minimum input signal to the Terminal Block and adjust the Zero screw for minimum output pressure.
2. Apply the maximum input signal to the Terminal Block and adjust the Span screw for maximum output pressure.
3. Repeat steps 1-2 until the desired output range is obtained.

#### **Reverse Acting Mode Adjustment**

Set Fwd/Rev Mode switch to the Reverse position

#### **Reverse Acting Calibration**

1. Apply the maximum input signal to the Terminal Block and adjust the Zero screw for minimum output pressure.
2. Apply the minimum input signal to the Terminal Block and adjust the Span screw for maximum output pressure.
3. Repeat steps 1-2 until the desired output range is obtained.

### **SPLIT RANGE OPERATION**

#### **Lo/Hi Span Adjustment**

Set the Lo/Hi Span switch to the required position for needed output and supplied mA input. For more detail information, see Figure 6 "TXI7800/TXI7850 Calibration Configuration".

#### **Forward Acting Mode Adjustment**

Set Fwd/Rev Mode switch to Forward position.

#### **Forward Acting Calibration**

1. Apply the minimum input signal to the Terminal Block and adjust the Zero screw for minimum output pressure.
2. Apply the maximum input signal to the Terminal Block and adjust the Span screw for maximum output pressure.
3. Repeat steps 1-2 until the desired output range is obtained.

#### **Reverse Acting Mode Adjustment**

Set Fwd/Rev Mode switch to the Reverse position

#### **Reverse Acting Calibration**

1. Apply the maximum input signal to the Terminal Block and adjust the Zero screw for minimum output pressure.
2. Apply the minimum input signal to the Terminal Block and adjust the Span screw for maximum output pressure.
3. Repeat steps 1-2 until the desired output range is obtained.

### **Additional Adjustments**

#### **Damping Adjustment**

The Damping Adjustment is used so that the transducer can be tuned for optimum response and stability in a particular application. For best performance start Damping Adjustment at maximum adjustment (fully clockwise). Gradually turn counterclockwise until slight oscillation occurs and then turn back clockwise until oscillation is minimized. Turn damping adjustment clockwise to increase damping function.

Problem	Solution (check)
No Output	Supply Pressure Clogged Orifice
Leakage	Connections
Low or Improper Span Adjust	Zero and Span Adjust Supply Pressure Low Output Leakage
Erratic Operation	DC Signal Loose Wires or Connections Liquid in Air Supply

**WARNING:**  
Failure of Transducer could result in output pressure increasing to supply pressure possibly causing personal injury or damage to equipment.

Series	Ranges
TEXI/TAXI Kit part no. 19268-1	3-15 psig, [0.2-1.0 Bar], (20-100 Kpa) 3-27 psig, [0.2-1.8 Bar], (20-180 Kpa) 6-30 psig, [0.4-2.0 Bar], (40-200 Kpa)
TCXI/TFX Kit part no. 19268-2	3-15 psig, [0.2-1.0 Bar], (20-100 Kpa) 3-27 psig, [0.2-1.8 Bar], (20-180 Kpa) 6-30 psig, [0.4-2.0 Bar], (40-200 Kpa)
T*XI Kit part no. 19268-14	0-30 psig, [0.0-2.0 Bar], (0-200 Kpa)
T*XI Kit part no. 19268-15	0-60 psig, [0.0-4.0 Bar], (0-400 Kpa)
T*XI Kit part no. 19268-16	0-120 psig [0.0-8.0 Bar] (0-800 Kpa)

Figure 5

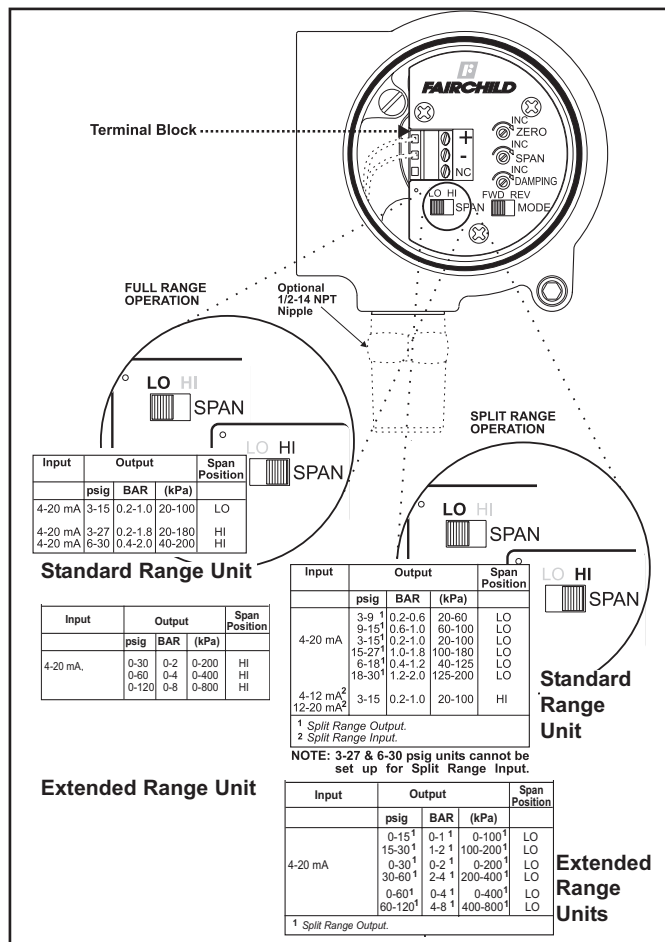
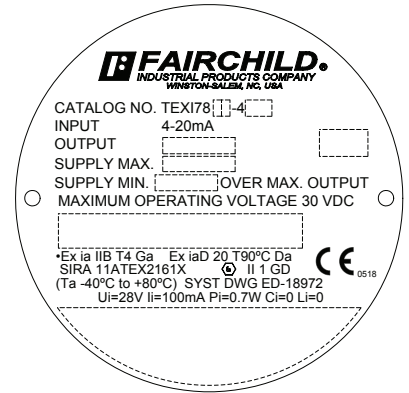
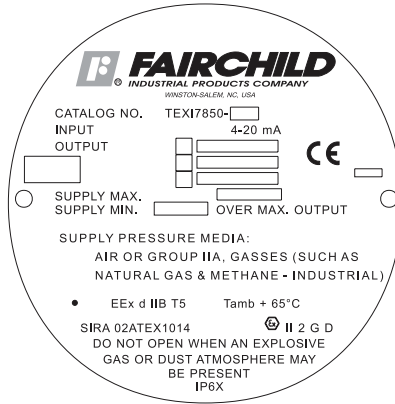
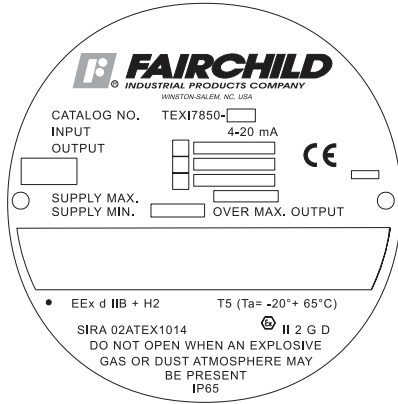


Figure 6.

TXI7800/TXI7850 Calibration Configuration

## HAZARDOUS AREA SPECIFICATIONS ATEX Directive Nameplates



### Wiring in Hazardous Areas

Wiring in hazardous areas should be performed in accordance with Table 3 & 4, and any local codes that apply.

**Table 2 - Hazardous Location Wiring Practices**

Country	Agency	Code
U.S.	FM	ANSI/ISA RP 12.6 ANSI/NFPA70
Canada	CSA	CEC Part1
Europe	ATEX	EN 50 0392 EN 60079-14, IEC 60079-14
Global	IECEX	IEC 60079-14

**Table 3 - Intrinsically Safe Connections**

Underwriting Group	Drawing Number
FM (Factory Mutual)	EC-18970
CSA (Canadian Standards Assoc.)	EC-18971
ATEX	EC-18972

### Hazardous Location Installation: Warnings and Special Conditions for Use and Installation

The enclosure is manufactured from aluminum alloy. In rare cases, ignition sources due to impact and friction sparks could occur. This shall be considered when the equipment is installed in locations that specifically require Group II, category 1G or Class I, Division 1 equipment.

CSA installations for Class I, Division 1 locations with Group D gases as the Supply Pressure media must be installed with either the tapped exhaust option, or the customer must provide adequate purging of the classified area based on the bleed rate and the number of units operating. The bleed rate provided in the table for units is a maximum set point of 30 PSIG output regardless of supply pressure up to 125 PSIG maximum.

**Table 4 - Max Air Consumption**

Air Consumption	Set Point	Units
	30	PSIG
	[2.0]	[BAR]
	(200)	(kPa)
SCFH/(m <sup>3</sup> /Hr)	13.5/(0.38)	

### LEGAL NOTICE:

The information set forth in the foregoing Installation, Operation and Maintenance Instructions shall not be modified or amended in any respect without prior written consent of Fairchild Industrial Products Company. In addition, the information set forth herein shall be furnished with each product sold incorporating Fairchild's unit as a component thereof.

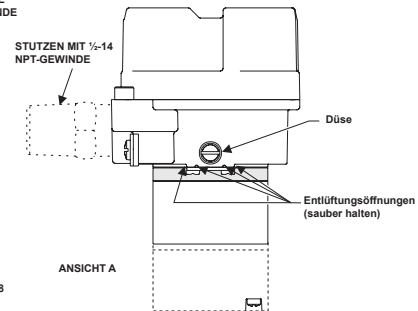
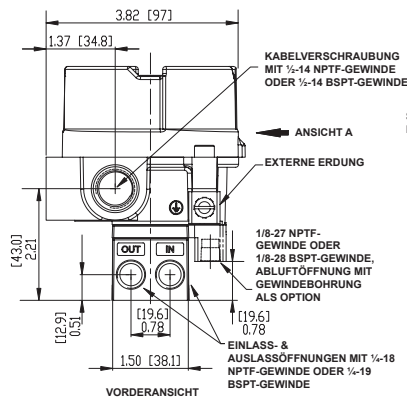
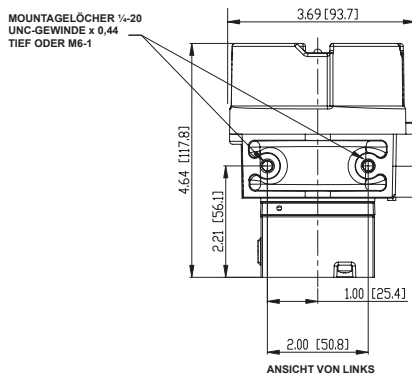
# FAIRCHILD TXI7800/TXI7850

## EXPLOSIONSGESCHÜTZTE I/P-WANDLER

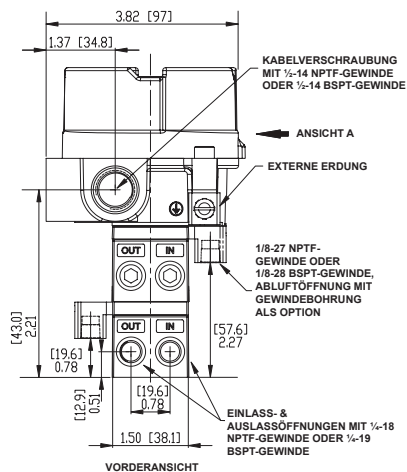
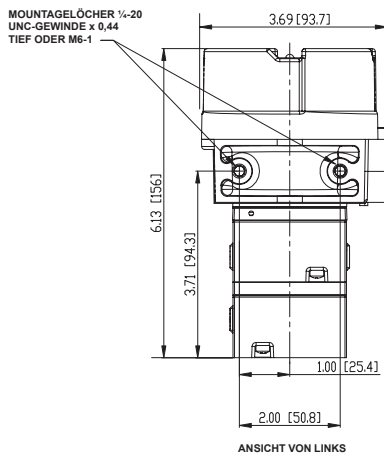
### Installations-, Betriebs- und Wartungshandbuch

Abbildung 2. TXI7800/TXI7850 Äußere Abmessungen

#### Gerät / Standardbereich



#### Gerät / erweiterter Bereich



#### Konstruktionsmaterialien

Korpus und Gehäuse .....	Chromiertes Aluminium
Düse .....	Aluminium und Saphir
Verkleidung .....	Edelstahl und verzinkter Stahl
Sinterelemente .....	Edelstahl
Elastomere .....	Nitril
Beschichtung .....	Epoxidpulverbeschichtung

**HINWEIS: Nicht verwendete Anschlüsse (PORTS) für EINGANG und AUSGANG sind üblicherweise verschlossen**

#### ALLGEMEINE INFORMATIONEN

Der explosionsgeschützte I/P-Wandler Modell TXI7800/TXI7850 überträgt pneumatische Signale, die linear proportional zu den DC-Eingangssignalen von elektronischen Steuergeräten sind. Mithilfe von Mikroelektronik und Druckregelung mit geringem Stromverbrauch liefert der Wandler eine stabile und akkurate pneumatische Ausgangsleistung für den Betrieb von Betätigungsventilen.

#### INSTALLATION

Das Modell TXI7800/TXI7850 kann über die beiden Montagelöcher mit Gewindebohrung in der Montageseite des Gehäuses direkt auf eine flache Oberfläche montiert werden. Nähere Angaben finden Sie in Abbildung 2.

#### TXI7800/TXI7850, Installation mit Variante "N".

##### HINWEIS: Für Gefahrenbereiche bei Installationen in explosionsgefährdeten Bereichen

- Bei Installation an Stellen der Klasse 1, Einteilung 2 / Zone 2 (Europäische Union) mit Gasen der Gruppe D / Gruppe IIA (Europäische Union) wie zum Beispiel Erdgas und Methan-Industriegas als Druckzufuhrmedium ist eine Auslassöffnung mit Gewindebohrung erforderlich.
- Die im Lieferumfang des Geräts enthaltene explosionsgeschützte Rohrstützendichtung (Variante N) ist ein festes Bauteil der Bauartssicherheit dieser Version und darf nicht entfernt werden. Verwenden Sie das Gerät mit Vorsicht, um Beeinträchtigungen des Gewindes an den Rohrstützen zu vermeiden, da ansonsten kein Explosionsschutz mehr besteht.
- Gase, die als Druckzufuhrmedium für Anwendungen in Gefahrenbereichen verwendet werden, müssen mit dem im Kapitel Konstruktionsmaterialien angegebenen Elastomer kompatibel sein.

Für die Montage des Modells TXI7800/TXI7850 auf eine flache Oberfläche oder an ein 2"-Rohr ist ein Montagebausatz erhältlich. Nähere Angaben finden Sie in Abbildung 3.

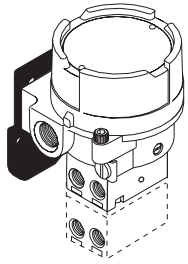
#### WARTUNG

##### Die Düse muss folgendermaßen gereinigt werden:

- Schließen Sie das Ventil, das den Wandler mit Luft versorgt. Der Wandler muss nicht von der Luftzufuhrleitung getrennt werden.
- Entfernen Sie den Düseneinsatz vom Gerät. Nähere Angaben finden Sie in Ansicht A.
- Reinigen Sie den Düseneinsatz mit Alkohol und trocknen Sie ihn mit Druckluft.
- Schmieren Sie vor dem Wiedereinbau die O-Ringe auf dem Düseneinsatz (4) mit Silikonfett oder einem gleichwertigen Schmiermittel.

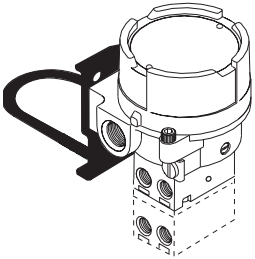
##### HINWEIS:

Die Bauteile müssen für den Wiedereinbau komplett trocken sein. Falls der Fehler durch die standardmäßige Wartung nicht behoben werden kann, steht ein Austauschatz mit einer Ersatzmembran und einem Düseneinsatz zur Verfügung (siehe Abbildung 5).



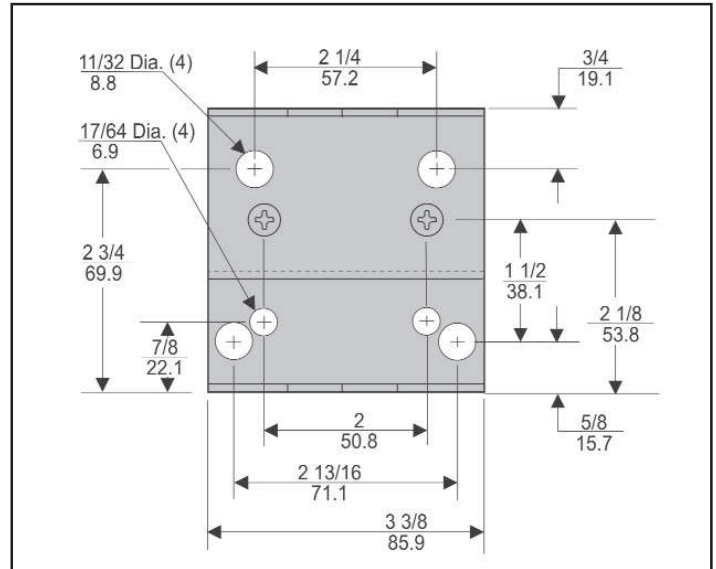
**Für Variante "U" mit BSPT-Gewinde**  
 Montagebausatz 19021-2  
 Beinhaltet folgendes:  
 Montagehalterung aus Edelstahl  
 2 Stück M6x12mm Schrauben  
 2" Rohrklammer

**Konfiguration für Brett- / Wandmontage**



**Montagebausatz 19021-1**  
 Beinhaltet folgendes:  
 Montagehalterung aus Edelstahl  
 2 Stück 1/4 - 20 x 7/16" Schrauben  
 2" Rohrklammer

**Konfiguration für 2" Rohrmontage**



**Abbildung 3. 19021-1 Montagebausatz (separat erhältlich)**

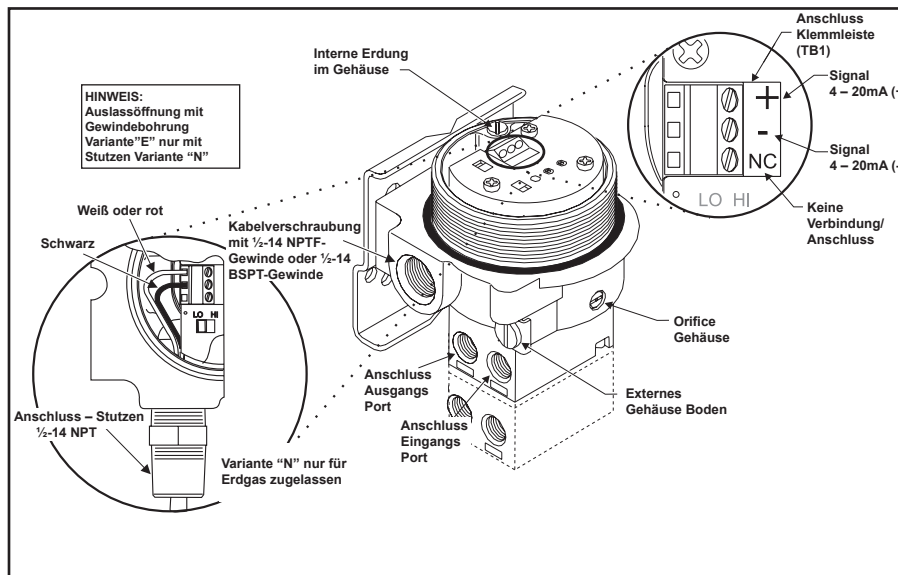
**Pneumatikanschlüsse**

Reinigen Sie vor dem Einbau alle Rohre und entfernen Sie diese von Schmutz und Ablagerungen. Versehen Sie lediglich die Außengewinde der Verschraubung mit etwas Rohrpaste. **Verwenden Sie kein Teflonband zur Abdichtung.** Beginnen Sie mit dem dritten Gewinde von Hinten und arbeiten Sie sich vom Ende der Verschraubung weg, um mögliche Verunreinigungen des Wandlers zu vermeiden. Installieren Sie den Wandler an der Luftleitung. Die Einlass- und Auslassöffnungen sind auf der Seite des Wandlers beschriftet. Ziehen Sie die Anschlüsse fest. Verwenden Sie keine zu kleinen Verschraubungen, die den Durchfluss durch den Wandler einschränken und einen Druckverlust stromabwärts verursachen. Nähere Angaben finden Sie in Abbildung 2. "Außenabmessungen TXI7800/TXI7850" auf Seite 1.

**Elektroanschlüsse**

Schließen Sie das Gerät über den Kabelanschluss mit 1/2-14 NPT-Gewinde im Unterteil des Gehäuses an der Klemmleiste an (siehe Abbildung 4). "Elektroanschlüsse".

**HINWEIS: Luft mit Gerätequalität gemäß ISA-Norm S7.3-1981 erforderlich. Verwenden Sie vor dem Wandler einen Filter, der Verunreinigungen und Flüssigkeiten in der Luftleitung entfernt. Bei Verwendung einer Schmiervorrichtung für die Luftleitung MUSS diese dem Wandler nachgelagert angebracht werden. Der Benutzer muss sicherstellen, dass die Umgebung, in der das Gerät installiert wird, und das Betriebsgas mit den Materialien im Wandler kompatibel sind.**



**Abbildung 4. Elektroanschlüsse**

## KALIBRIERUNG / ANSCHLÜSSE

### Für die Kalibrierung erforderliche Ausrüstung:

- Pneumatikanschluss, ausgelegt für bis zu 150 psig
- Stromanschluss, ausgelegt für bis zu 30 mA.
- Druckmessgerät, ausgelegt für die digitale Anzeige von bis zu 50 psig mit einer Genauigkeit von 0,1%.
- Digitaler Spannungsmesser, ausgelegt für die digitale Anzeige von bis zu 30 mA mit einer Genauigkeit von 0,02%.

### FULLRANGE-BETRIEB

#### Einstellen der niedrigen/hohen Spannweite

Stellen Sie den Schalter Niedrige/Hohe SPAN auf die gewünschte Position für die benötigte Ausgangsleistung sowie die dazu gehörigen Eingangsparameter ein. Nähere Angaben finden Sie in Abbildung 6.  
"Kalibrierkonfiguration TXI7800/TXI7850".

#### Einstellen des Vorwärtsmodus

Stellen Sie den Schalter Vorwärts-/Rückwärtsmodus auf Vorwärts.

#### Vorwärts-Kalibrierung

1. Schließen Sie das Mindesteingangssignal an der Klemmleiste an und stellen Sie die Nullpunktschraube auf Mindestausgangsdruck ein.
2. Schließen Sie das maximale Eingangssignal an der Klemmleiste an und stellen Sie die Spannweitschraube auf maximalen Ausgangsdruck ein.
3. Wiederholen Sie die Schritte 1-2, bis der Bereich der gewünschten Ausgangsleistung erreicht ist.

#### Einstellen des Rückwärtsmodus

Stellen Sie den Schalter Vorwärts-/Rückwärtsmodus auf Rückwärts.

#### Rückwärts-Kalibrierung

1. Schließen Sie das maximale Eingangssignal an der Klemmleiste an und stellen Sie die Nullpunktschraube auf Mindestausgangsdruck ein.
2. Schließen Sie das Mindesteingangssignal an der Klemmleiste an und stellen Sie die Spannweitschraube auf maximalen Ausgangsdruck ein.
3. Wiederholen Sie die Schritte 1-2, bis der Bereich der gewünschten Ausgangsleistung erreicht ist.

### SPLITRANGE-BETRIEB

#### Einstellen der niedrigen/hohen Spannweite

Stellen Sie den Schalter Niedrige/Hohe SPAN auf die gewünschte Position für die benötigte Ausgangsleistung sowie die dazu gehörigen Eingangsparameter ein. Nähere Angaben finden Sie in Abbildung 6.

#### Einstellen des Vorwärtsmodus

Stellen Sie den Schalter Vorwärts-/Rückwärtsmodus auf Vorwärts.

#### Vorwärts-Kalibrierung

1. Schließen Sie das Mindesteingangssignal an der Klemmleiste an und stellen Sie die Nullpunktschraube auf Mindestausgangsdruck ein.
2. Schließen Sie das maximale Eingangssignal an der Klemmleiste an und stellen Sie die Spannweitschraube auf maximalen Ausgangsdruck ein.
3. Wiederholen Sie die Schritte 1-2, bis der Bereich der gewünschten Ausgangsleistung erreicht ist.

#### Einstellen des Rückwärtsmodus

Stellen Sie den Schalter Vorwärts-/Rückwärtsmodus auf Rückwärts.

#### Rückwärts-Kalibrierung

1. Schließen Sie das maximale Eingangssignal an der Klemmleiste an und stellen Sie die Nullpunktschraube auf Mindestausgangsdruck ein.
2. Schließen Sie das Mindesteingangssignal an der Klemmleiste an und stellen Sie die Spannweitschraube auf maximalen Ausgangsdruck ein.
3. Wiederholen Sie die Schritte 1-2, bis der Bereich der gewünschten Ausgangsleistung erreicht ist.

### Zusätzliche Einstellungen

#### Einstellen der Dämpfung

Mit dem Einstellen der Dämpfung kann der Wandler auf ein optimales Ansprechverhalten und Stabilität in bestimmten Anwendungen abgestimmt werden.

Um maximale Leistung zu erzielen, stellen Sie die Dämpfung zunächst auf das Maximum ein (volle Drehung im Uhrzeigersinn). Drehen Sie den Schalter schrittweise entgegen dem Uhrzeigersinn, bis eine leichte Oszillation auftritt, und drehen Sie den Schalter dann im Uhrzeigersinn wieder zurück, bis die Oszillation auf ein Minimum reduziert ist. Drehen Sie den Schalter zum Einstellen der Dämpfung im Uhrzeigersinn, um die Dämpfungsfunktion zu erhöhen.



Tabelle 1. Fehlerdiagnose	
Problem	Lösung (Überprüfung)
Keine Ausgangsleistung	Versorgungsdruck überprüfen Verstopfte Düse
Undichtigkeit	Anschlüsse überprüfen
Niedrige oder unsachgemäße Spannweiteinstellung	Nullpunkt- und Spannweiteinstellung Niedriger Versorgungsdruck Undichtigkeit am Ausgangs - Port
Unregelmäßiger Betrieb	DC-Signal überprüfen Lose Kabel oder Verbindungen kontrollieren Flüssigkeit in der Luftzufuhr

**WARNUNG:**  
Eine Betriebsstörung des Wandlers kann zu einem Anstieg des Ausgangsdrucks des Versorgungsdrucks führen und mögliche Verletzungen oder Geräteschäden verursachen.

Austauschsätze für TXI7800/TXI7850	
Serienmodelle	Bereiche
TEXI/TAXI Teilenummer : 19268-1	3-15 psig, [0.2-1.0 Bar], (20-100 Kpa) 3-27 psig, [0.2-1.8 Bar], (20-180 Kpa) 6-30 psig, [0.4-2.0 Bar], (40-200 Kpa)
TCXI/TFX Teilenummer : 19268-2	3-15 psig, [0.2-1.0 Bar], (20-100 Kpa) 3-27 psig, [0.2-1.8 Bar], (20-180 Kpa) 6-30 psig, [0.4-2.0 Bar], (40-200 Kpa)
T*XI Teilenummer : 19268-14	0-30 psig, [0.0-2.0 Bar], (0-200 Kpa)
T*XI Teilenummer : 19268-15	0-60 psig, [0.0-4.0 Bar], (0-400 Kpa)
T*XI Teilenummer : 19268-16	0-120 psig, [0.0-8.0 Bar], (0-800 Kpa)

Abbildung 5.

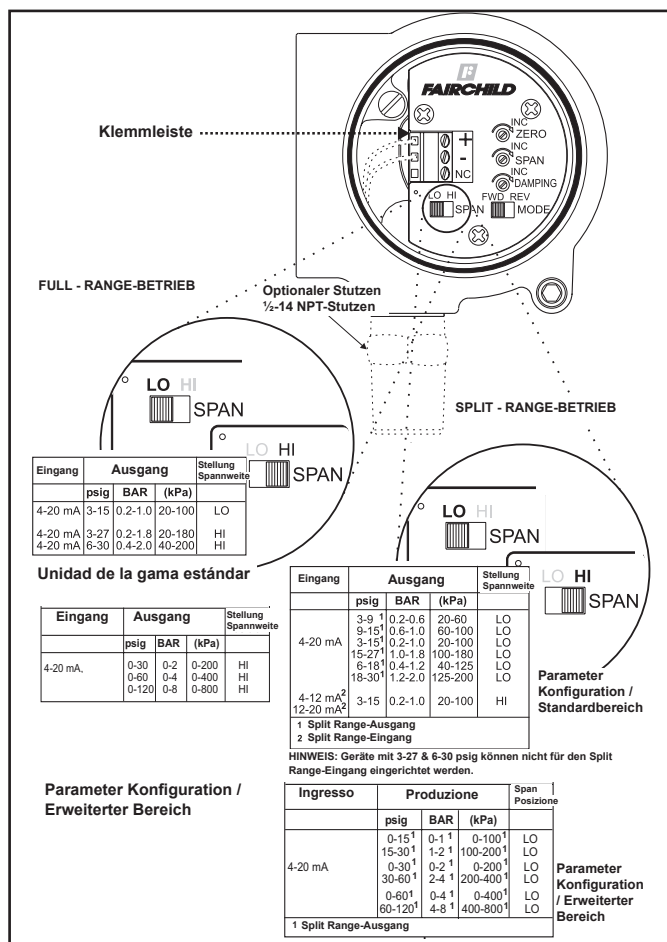
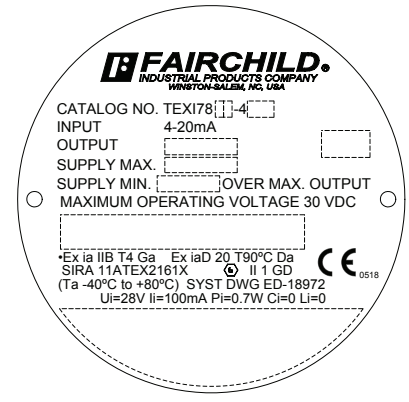
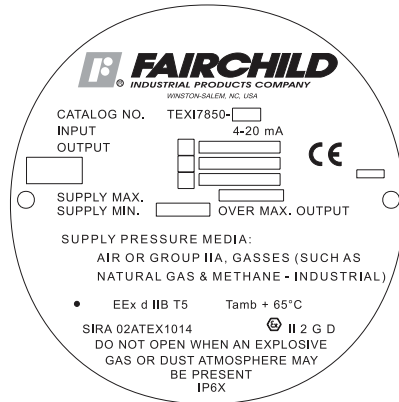
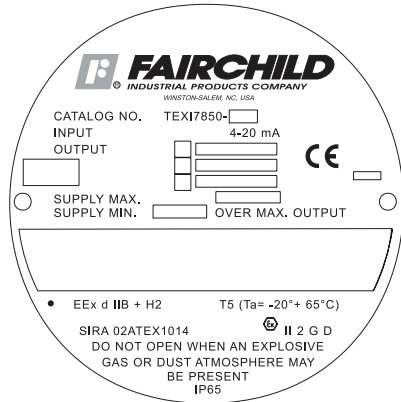


Abbildung 6.

TXI7800/TXI7850 Kalibrierkonfiguration

## SPEZIFIKATIONEN FÜR GEFAHRENBEREICHE Typenschilder für ATEX-Anweisungen



### Kabelverlegung in gefährdeten/gefährlichen Bereichen

Die Kabelverlegung in gefährdeten/gefährlichen Bereichen muss gemäß Tabelle 2 (Kabelverlegung in gefährdeten/gefährlichen Bereichen) & Tabelle 3 (Eigensichere Anschlüsse) sowie gemäß den geltenden örtlichen Gesetzen durchgeführt werden.

Land	Behörde	Code
U.S.	FM	ANSI/ISA RP 12.6 ANSI/NFPA70
Kanada	CSA	CEC Part1
Europa	ATEX	EN 50 0392 EN 60079-14, IEC 60079-14
Weltweit	IECEx	IEC 60079-14

Konsortium	Zeichnungsnummer
FM (Factory Mutual)	EC-18970
CSA (Canadian Standards Assoc.)	EC-18971
ATEX	EC-18972

### Spezielle Nutzungs- und Installationsbedingungen der Aufsichtsbehörde

Das Gehäuse ist aus Aluminiumlegierung gefertigt. In seltenen Fällen können aufgrund von Einwirkungen Zündquellen und Reibfunken auftreten. Das muss berücksichtigt werden, wenn das Gerät in Bereichen installiert wird, für die Ausrüstung der Gruppe II, Kategorie 1G oder der Klasse I, Einteilung 1 erforderlich ist.

CSA-Installationen in Bereichen der Klasse I, Einteilung 1 mit Gasen der Gruppe D als Druckversorgungsmedium müssen entweder mit einer Auslassöffnung mit Gewindebohrung installiert werden, oder der Kunde muss eine ausreichende Entlüftung des klassifizierten Bereichs auf Basis der Entlüftungsrate und der Anzahl an betriebenen Geräten bereitstellen. Die in der Tabelle für die Geräte aufgeführte Entlüftungsrate ist ein maximaler Sollwert von 30 PSIG Ausgangsleistung ohne Berücksichtigung des Versorgungsdruck von bis zu max. 125 PSIG.

Luftverbrauch	Sollwert/Einstellwert	Units
	30	PSIG
	[2.0]	[BAR]
	(200)	(kPa)
SCFH/(m <sup>3</sup> /Hr)	13.5/(0.38)	

### RECHTLICHER HINWEIS:

Die im vorangehenden Installations-, Betriebs- und Wartungshandbuch dargelegten Angaben dürfen in keinerlei Hinsicht ohne die vorherige schriftliche Zustimmung der Fairchild Industrial Products Company geändert oder ergänzt werden. Außerdem müssen die hinterlegten Angaben zusammen mit jedem verkauften Produkt, die ein Bauteil von Fairchild enthalten, ausgehändigt werden.

# FAIRCHILD TXI7800/TXI7850

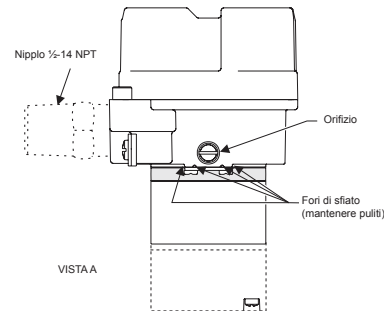
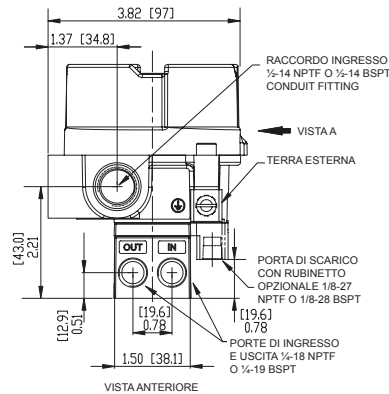
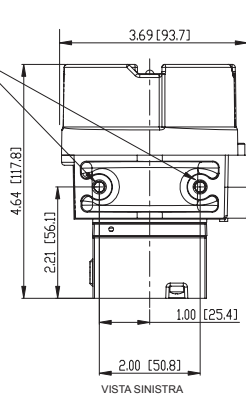
## TRASDUTTORI I/P ANTIDEFAGRANTI

### Istruzioni sull'installazione, uso e manutenzione

Figura 2. TXI7800/TXI7850 Dimensioni esterne

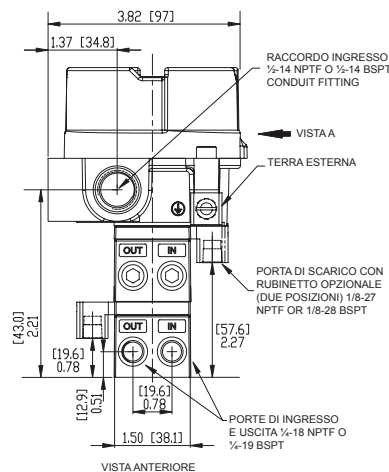
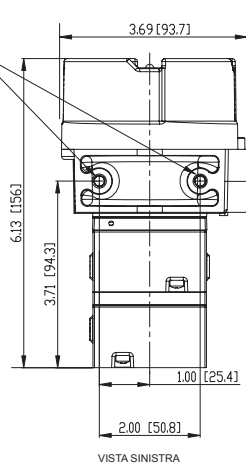
#### Unità gamma standard

FORI DI MONTAGGIO  
1/20 UNC x 0,44  
PROFONDITÀ Ø M8-1



#### Unité de la gamme étendue

FORI DI MONTAGGIO  
1/20 UNC x 0,44  
PROFONDITÀ Ø M8-1



#### Materiali di costruzione

Corpo e alloggiamento .....	Alluminio cromato trattato
Orificio .....	Alluminio e zaffiro
Rivestimento .....	Acciaio inox e acciaio galvanizzato
Elementi sinterizzati .....	Acciaio inox
Elastomeri .....	Nitrile
Finitura .....	Rivestimento in polvere epossidica

**NOTA: Le porte di ingresso e uscita non utilizzate sono tappate.**

#### INFORMAZIONI GENERALI

Il trasduttore I/P antideflagrante modello TXI7800/TXI7850 trasmette un segnale pneumatico che è linearmente proporzionale a un segnale in ingresso DC proveniente da dispositivi a controllo elettronico. Il trasduttore usa microelettronica a bassa potenza e una regolazione a pressione in grado di fornire un'uscita pneumatica stabile e accurata per l'uso degli attuatori delle valvole.

#### INSTALLAZIONE

Il modello TXI7800/TXI7850 può essere montato direttamente su una superficie piana usando i due fori di montaggio con rubinetto che si trovano sul lato di montaggio dell'alloggiamento. Per ulteriori informazioni, vedere la Figura 2.

#### TXI7800/TXI7850, installazione con l'opzione "N".

**NOTA: Per posizionamenti pericolosi in installazioni con atmosfera potenzialmente esplosiva**

- Lo scarico con rubinetto è necessario nelle installazioni in posizioni classificate come di Classe 1, Divisione 2/Zona 2 (Unione Europea) con gas del gruppo D/Gruppo IIA (Unione Europea) come il gas naturale e il metano industriale quali mezzi di alimentazione della pressione.
- La tenuta del nipplo della tubazione antideflagrante (opzione N) fornita con questa unità è parte integrante della configurazione di sicurezza di questa versione e non deve essere tolta. Fare attenzione a non rovinare le filettature del nipplo della tubazione, altrimenti si annulla l'integrità antideflagrante del dispositivo.
- I gas usati come mezzi di alimentazione della pressione in applicazioni in ambienti pericolosi devono essere compatibili con l'elastomero indicato nei materiali di costruzione.

Per il montaggio di TXI7800/TXI7850 su una superficie piana o su una tubazione da 2", è disponibile un kit di montaggio. Per ulteriori informazioni, vedere la Figura 3.

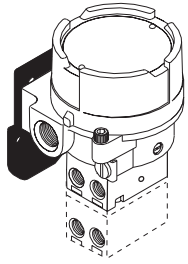
#### MANUTENZIONE

Per pulire l'orificio, attenersi alla seguente procedura:

- Spegnere la valvola che alimenta l'aria verso il trasduttore. Non è necessario rimuovere il trasduttore dalla linea dell'aria.
- Togliere il gruppo orificio dall'unità. Per informazioni più dettagliate, vedere la Vista A.
- Pulire con alcol e asciugare con aria compressa.
- Prima del montaggio, lubrificare gli O-Ring che si trovano sul gruppo orificio (4) con grasso al silicone o altro lubrificante equivalente.

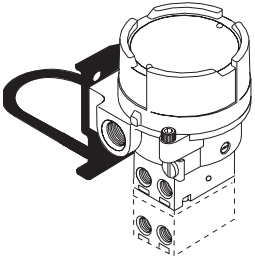
#### NOTE:

Prima del rimontaggio, le parti devono essere completamente asciutte. Se la procedura di manutenzione standard non corregge il problema, è disponibile un kit di riparazione contenente un gruppo membrana e orificio di ricambio, vedere la Figura 5.



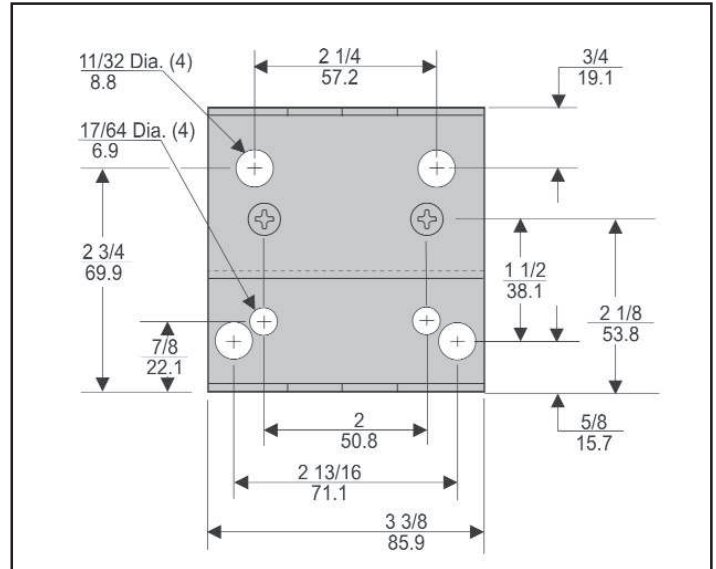
**BSPT per opzione a "U"**  
 Kit di montaggio 19021-2  
 Include quanto segue:  
 Staffa di montaggio in acciaio inox  
 Due M6 x 12mm viti  
 Morsetto per tubazione da 2"

**Configurazione per il montaggio su pannello/parete**



**Kit di montaggio 19021-1**  
 Include quanto segue:  
 Staffa di montaggio in acciaio inox  
 Due 1/4-20 x 7/16" viti  
 Morsetto per tubazione da 2 pollici (5,08 cm)

**Configurazione per montaggio tubazione da 2"**



**Figura 3. 19021-1 Kit di montaggio (in vendita separatamente)**

**Collegamenti pneumatici**

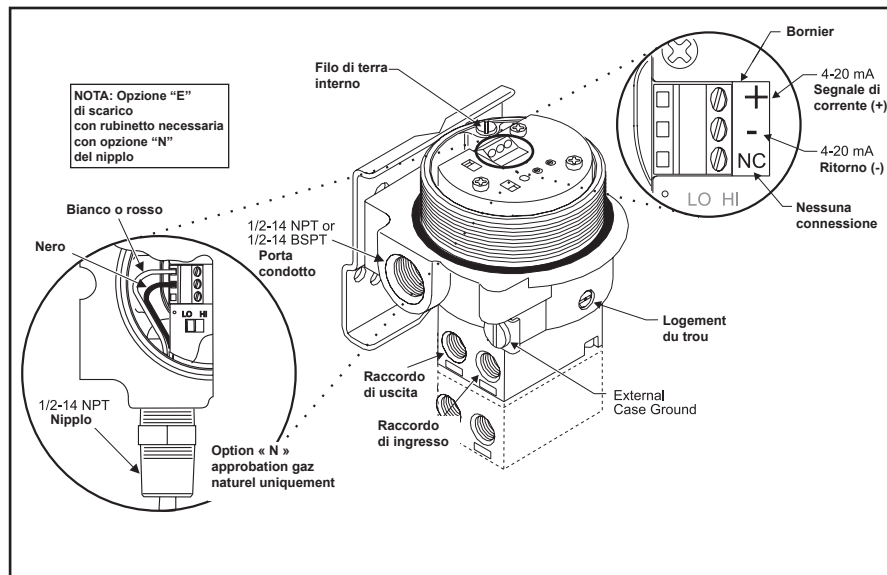
Pulire tutte le tubazioni per eliminare lo sporco e i depositi di calcare prima dell'installazione.

Applicare un quantitativo minimo di composto per tubazioni sulle filettature maschio del solo raccordo. Non usare nastro in teflon come sigillante. Iniziare dalla terza filettatura e lavorare allontanandosi dall'estremità del raccordo per evitare la possibilità di contaminazione del trasduttore. Installare il trasduttore nella linea dell'aria. Le porte di ingresso e uscita sono etichettate sul lato del trasduttore. Serrare saldamente le connessioni. Evitare l'uso di raccordi sottodimensionati che limiterebbero il flusso attraverso il trasduttore e provocherebbero un calo di pressione a valle. Per informazioni dettagliate, vedere la Figura 2. "Dimensioni esterne TXI7800/TXI7850" a pagina 1.

**Collegamenti elettrici**

Effettuare i collegamenti alla morsettiera attraverso la porta della conduttura 1/2-14 NPT alla base dell'alloggiamento, come mostrato in basso nella Figura 4. "Collegamenti elettrici".

**NOTA: È necessaria aria di qualità strumentale, in accordo alle norme ISA S7.3-1981. Usare un filtro, a monte del trasduttore, per rimuovere sporco e liquidi presenti nella linea dell'aria. Se è usato un lubrificatore nella linea dell'aria, esso DEVE trovarsi a valle, oltre il trasduttore. L'utente ha la responsabilità di garantire che l'ambiente nel quale sarà installata l'unità, come anche il gas operativo, sia compatibile con i materiali del trasduttore.**



**Figura 4. Collegamenti elettrici**

## TARATURE/REGOLAZIONI

### Attrezzature necessarie per la taratura:

- Alimentazione pneumatica in grado di fornire fino a 150 psig.
- Alimentazione elettrica in grado di erogare fino a 30 mA.
- Manometro digitale in grado di fornire letture fino a 50 psig con una precisione dello 0,1%.
- Voltmetro digitale in grado di fornire letture fino a 30 mA con una precisione dello 0.02%.

## FUNZIONAMENTO SU TUTTO L'INTERVALLO

### Regolazione Span Lo/Hi (basso/alto)

Impostare il commutatore dello span Lo/Hi (basso/alto) nella posizione desiderata per l'uscita necessaria e l'ingresso MA fornito. Per ulteriori e più dettagliate informazioni, vedere la Figura 6.

"Configurazione della taratura dei modelli TXI7800/TXI7850".

### Regolazione modalità di azionamento in avanti

Impostare il commutatore di modalità Fwd/Rev (avanti/indietro) in posizione Fwd (avanti).

### Taratura azionamento in avanti

1. Applicare il segnale di ingresso minimo alla morsettiera e regolare la vite Zero per la pressione di uscita minima.
2. Applicare il segnale di ingresso massimo alla morsettiera e regolare la vite Span per la pressione di uscita massima.
3. Ripetere i passaggi 1-2 fino all'ottenimento dell'intervallo di uscita desiderato.

### Regolazione modalità di azionamento indietro

Impostare il commutatore di modalità Fwd/Rev (avanti/indietro) in posizione Reverse (indietro).

### Taratura azionamento indietro

1. Applicare il segnale di ingresso massimo alla morsettiera e regolare la vite Zero per la pressione di uscita minima.
2. Applicare il segnale di ingresso minimo alla morsettiera e regolare la vite Span per la pressione di uscita massima.
3. Ripetere i passaggi 1-2 fino all'ottenimento dell'intervallo di uscita desiderato.

## FUNZIONAMENTO SU INTERVALLO PARZIALE

### Regolazione Span Lo/Hi (basso/alto)

Impostare il commutatore dello span Lo/Hi (basso/alto) nella posizione desiderata per l'uscita necessaria e l'ingresso mA fornito. Per ulteriori e più dettagliate informazioni, vedere la Figura 6 "Configurazione della taratura dei modelli TXI7800/TXI7850".

### Regolazione modalità di azionamento in avanti

Impostare il commutatore di modalità Fwd/Rev (avanti/indietro) in posizione Fwd (avanti).

### Taratura azionamento in avanti

1. Applicare il segnale di ingresso minimo alla morsettiera e regolare la vite Zero per la pressione di uscita minima.
2. Applicare il segnale di ingresso massimo alla morsettiera e regolare la vite Span per la pressione di uscita massima.
3. Ripetere i passaggi 1-2 fino all'ottenimento dell'intervallo di uscita desiderato.

### Regolazione modalità di azionamento indietro

Impostare il commutatore di modalità Fwd/Rev (avanti/indietro) in posizione Reverse (indietro).

### Taratura azionamento indietro

1. Applicare il segnale di ingresso massimo alla morsettiera e regolare la vite Zero per la pressione di uscita minima.
2. Applicare il segnale di ingresso minimo alla morsettiera e regolare la vite Span per la pressione di uscita massima.
3. Ripetere i passaggi 1-2 fino all'ottenimento dell'intervallo di uscita desiderato.

## Regolazioni aggiuntive

### Regolazione di smorzamento

La regolazione di smorzamento viene usata per poter effettuare una regolazione di precisione del trasduttore e ottenere una risposta e una stabilità ottimali in una particolare applicazione.

Per ottenere la migliore prestazione, avviare la regolazione di smorzamento al massimo (completamente verso destra). Ruotare gradualmente verso sinistra finché non si ottiene una leggera oscillazione, quindi tornare indietro verso destra fino alla minimizzazione di tale oscillazione. Ruotare verso destra la regolazione di smorzamento per aumentare la funzione di smorzamento.

Tabella 1. Risoluzione dei problemi	
Problema	Soluzione (controllare)
Nessuna uscita	Pressione di alimentazione Orifizio intasato
Perdita	Collegamenti
Bassa o impropria Regolazione span	Regolazione zero e span Bassa pressione di alimentazione Perdita in uscita
Funzionamento irregolare	Segnale DC Connessioni o fili lenti Liquidi nell'aria di alimentazione

**AVVISO:**

Il guasto del trasduttore potrebbe provocare un aumento della pressione in uscita alla pressione di alimentazione e potrebbe provocare infortuni o danni alle attrezzature.

Kit di riparazione per TXI7800/TXI7850	
Serie	Intervalli
TEXI/TAXI Numero parte kit 19268-1	3-15 psig, [0.2-1.0 Bar], (20-100 Kpa) 3-27 psig, [0.2-1.8 Bar], (20-180 Kpa) 6-30 psig, [0.4-2.0 Bar], (40-200 Kpa)
TCXI/TFX Numero parte kit 19268-2	3-15 psig, [0.2-1.0 Bar], (20-100 Kpa) 3-27 psig, [0.2-1.8 Bar], (20-180 Kpa) 6-30 psig, [0.4-2.0 Bar], (40-200 Kpa)
T*XI Numero parte kit 19268-14	0-30 psig, [0.0-2.0 Bar], (0-200 Kpa)
T*XI Numero parte kit 19268-15	0-60 psig, [0.0-4.0 Bar], (0-400 Kpa)
T*XI Numero parte kit 19268-16	0-120 psig, [0.0-8.0 Bar], (0-800 Kpa)

Figura 5.

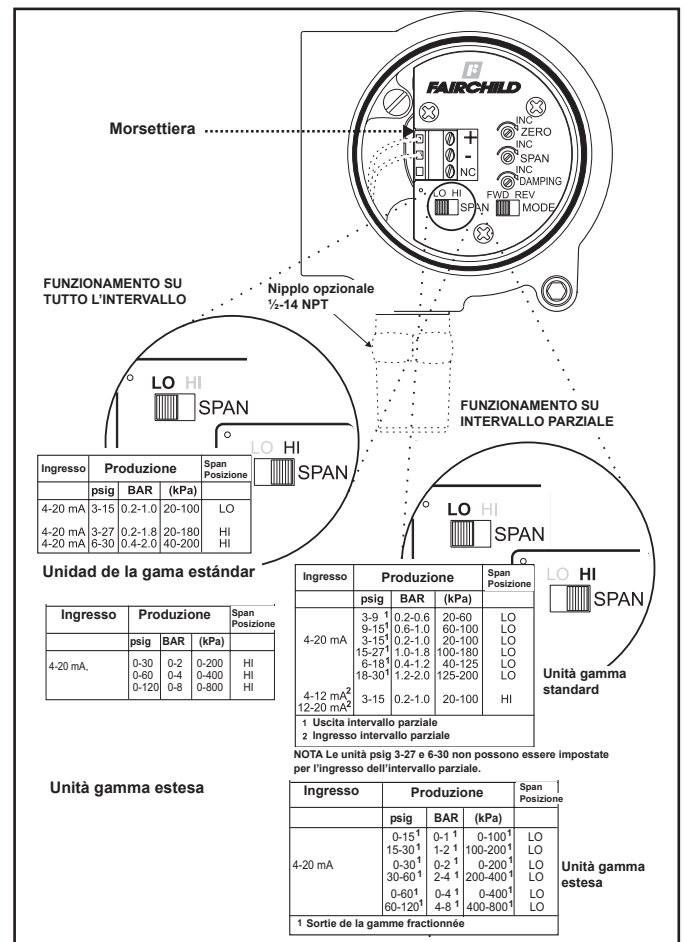
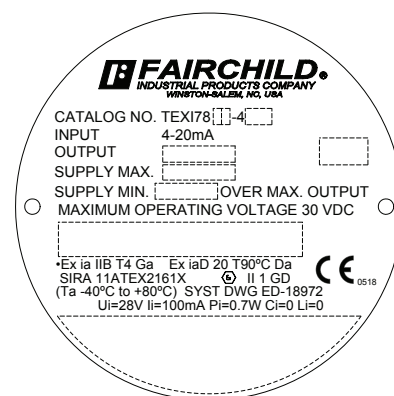
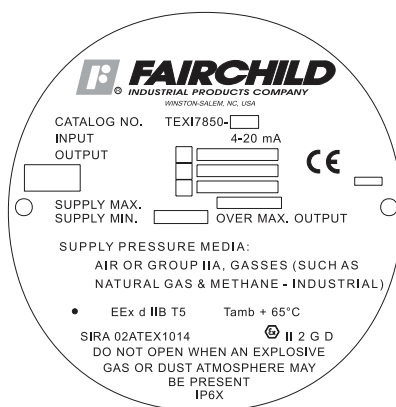
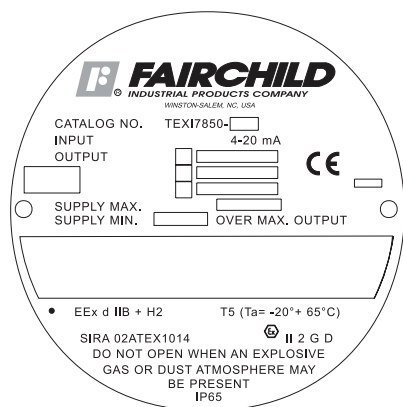


Figura 6.

TXI7800/TXI7850 Configurazione della taratura

## SPECIFICHE AREA PERICOLOSA

### Targhette direttiva ATEX



### Cablaggi in aree pericolose

I cablaggi nelle aree pericolose devono essere gestiti in conformità alle tabelle 2 e 3, e a tutti i codici locali applicabili.

Tabella 2 – Pratiche di cablaggio in luoghi pericolosi		
Paese	Agenzia	Codice
U.S.	FM	ANSI/ISA RP 12.6 ANSI/NFPA70
Canada	CSA	CEC Part1
Europa	ATEX	EN 50 0392 EN 60079-14, IEC 60079-14
Globale	IECEX	IEC 60079-14

Tabella 3 – Connessioni intrinsecamente sicure	
Gruppo di sottoscrizione	Numero disegno
FM (Factory Mutual)	EC-18970
CSA (Canadian Standards Assoc.)	EC-18971
ATEX	EC-18972

### I termini specifici della agenzia di regolamentazione per l'uso e l'installazione

L'involucro è realizzato in lega di alluminio a base. In rari casi, le fonti di accensione a causa di scintille, possono verificarsi attrito o urto. Ciò deve essere tenuto in considerazione quando l'apparecchiatura è installata in aree che richiedono specificamente Equipment Group II, categoria 1G o Classe I, Divisione 1.

Strutture CSA per aree di Classe I, Divisione 1 Gruppo D con il gas come elementi principali della pressione di alimentazione devono essere installati con una opzione di scarico filettato, o il cliente deve fornire un adeguato spurgo della zona classificata, sulla base del velocità di spurgo e il numero di unità in funzione. La velocità di flusso di spurgo fornita nella tabella per le unità è impostazione massima di uscita 30 PSIG, indipendentemente dalla pressione di alimentazione ad un massimo di 125 PSIG.

Tabella 4 - Consumo d'aria massima		
Consumo d'aria	Setpoint	Unità
	30	PSIG
	[2.0]	[BAR]
	(200)	(kPa)
SCFH/(m <sup>3</sup> /Hr)	13.5/(0.38)	

### INFORMATIVA LEGALE

Le informazioni contenute in queste istruzioni per l'installazione, il funzionamento e la manutenzione non deve in alcun caso essere modificato o modificato senza la previa autorizzazione scritta della società Fairchild Industrial Products. Inoltre, le informazioni contenute in questo documento dovrebbe essere fornita con ogni prodotto venduto che incorpora un'unità Fairchild.

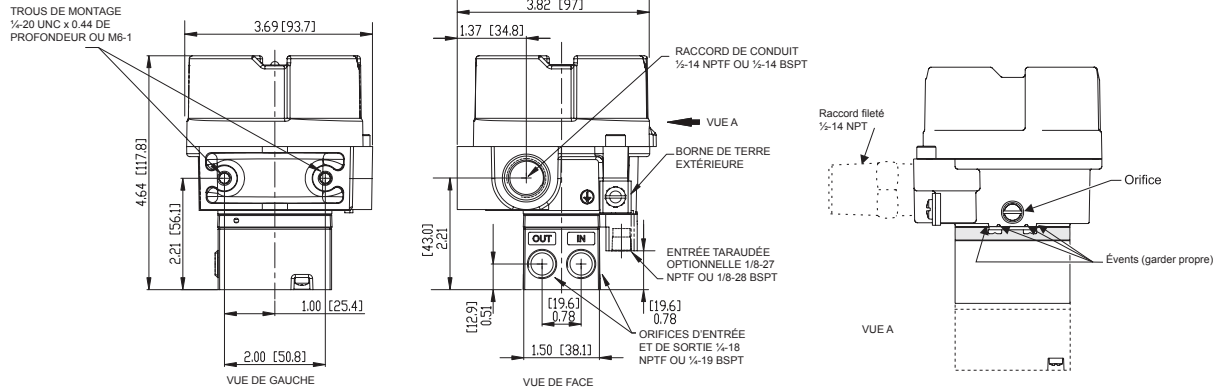
# TXI7800/TXI7850 FAIRCHILD

## TRANSMETTEURS I/P ANTIDÉFLAGRANTS

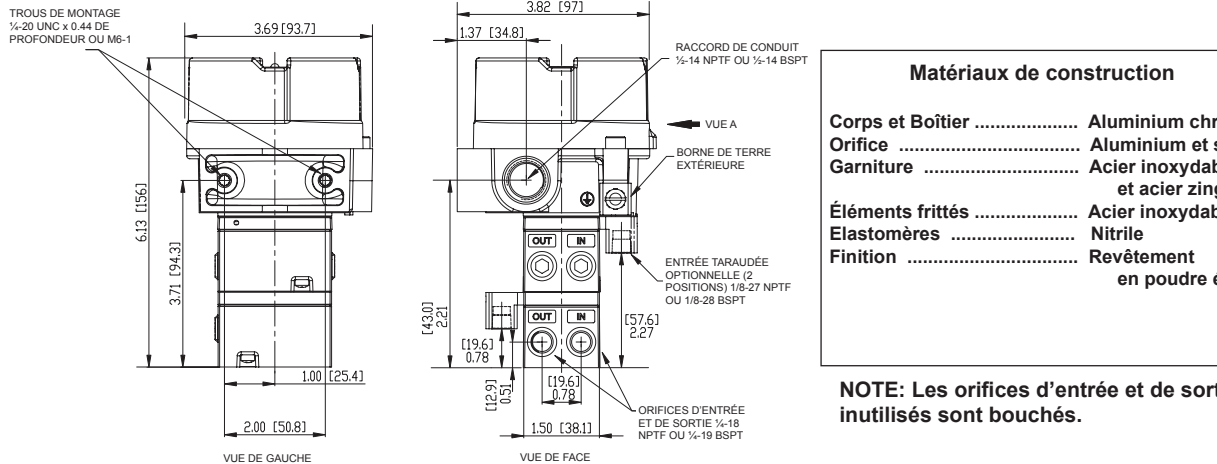
### Instructions d'installation, de fonctionnement et de maintenance

Figure 2. TXI7800/TXI7850 Dimensions

#### Unité de la gamme standard



#### Unité de la gamme étendue



#### Matériaux de construction

Corps et Boîtier .....	Aluminium chromé
Orifice .....	Aluminium et saphir
Garniture .....	Acier inoxydable et acier zingué
Éléments frittés .....	Acier inoxydable
Elastomères .....	Nitrile
Finition .....	Revêtement en poudre époxy

**NOTE:** Les orifices d'entrée et de sortie inutilisés sont bouchés.

#### INFORMATIONS GÉNÉRALES

Le modèle de transmetteur I/P antidéflagrant TXI7800/TXI7850 transmet un signal pneumatique qui est linéairement proportionnel au signal d'entrée CC de dispositifs de contrôle électroniques. Le transmetteur est équipé d'une microélectronique de faible puissance et d'une commande rétroactive de la pression pour offrir une sortie pneumatique stable et précise pour le fonctionnement des motorisations de vannes.

#### INSTALLATION

Le modèle TXI7800/TXI7850 peut être monté directement sur une surface plane en utilisant les deux trous de montage taraudés situés sur la surface de montage du carter. Pour plus d'informations, voir la figure 2.

#### TXI7800/TXI7850, Installation avec l'option « N ».

**NOTE:** Pour des installations en zones dangereuses dans des atmosphères potentiellement explosives

1. Une entrée taraudée est requise pour une installation dans des lieux classés Classe 1, Division 2/Zone 2 (Union européenne) avec des gaz Groupe D/Groupe IIA (Union européenne) tels que le gaz naturel et le méthane en tant qu'élément principal de la pression d'alimentation.
2. Le joint antidéflagrant du raccord fileté du tuyau (option N) fourni avec cette unité fait partie intégrante de la sécurité de conception de cette version et ne doit pas être retiré. Veillez à ne pas abîmer les filets du raccord fileté du tuyau, ce qui annulerait l'intégrité antidéflagrante du dispositif.
3. Les gaz utilisés comme éléments principaux de la pression d'alimentation pour les applications en zones dangereuses doivent être compatibles avec l'élastomère indiqué dans les matériaux de construction.

Un kit de montage est disponible pour monter le TXI7800/TXI7850 sur une surface plane ou sur un tuyau 2". Pour plus d'informations, voir la figure 3.

#### MAINTENANCE

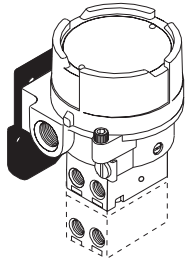
Pour nettoyer l'orifice, utilisez la procédure suivante :

1. Fermez la vanne qui alimente le transmetteur en air. Il n'est pas nécessaire de retirer le transmetteur du conduit d'air.
2. Retirez l'assemblage de l'orifice de l'unité. Pour plus de détails, voir la vue A.
3. Nettoyez avec de l'alcool et séchez à l'air comprimé.
4. Avant le réassemblage, lubrifiez les joints toriques sur l'assemblage de l'orifice (4) avec de la graisse de silicone ou un lubrifiant équivalent.

#### NOTES:

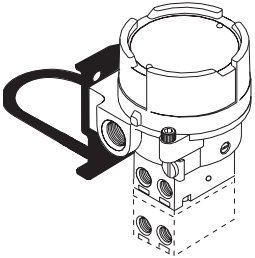
Les pièces doivent être complètement sèches avant le réassemblage. Si la procédure de maintenance standard ne règle pas le problème, un kit de maintenance comprenant un diaphragme de remplacement et un assemblage d'orifice est disponible. Voir figure 5.





Pour l'option « U » BSPT, le kit de montage 19021-2 inclut les éléments suivants:  
 Support de montage en acier inoxydable  
 Deux vis M6 x 12mm  
 Collier de serrage pour tuyau 2"

Configuration de montage sur panneau/mural



Le kit de montage 19021-1 inclut les éléments suivants:  
 Support de montage en acier inoxydable  
 Deux vis 1 / 4-20 x 7/16"  
 Collier de serrage pour tuyau 2"

Configuration de montage du tuyau 2"

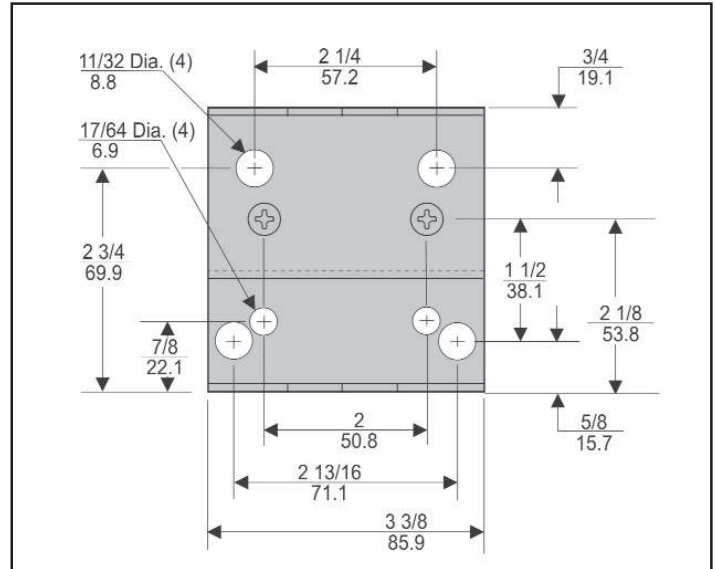


Figure 3. 19021-1 Kit de montage (vendu séparément)

### Connexions pneumatiques

Avant l'installation, nettoyez tous les conduits pour retirer les saletés et le tartre.

Appliquez une petite quantité de pâte d'étanchéité uniquement sur le filetage mâle du raccord. N'utilisez pas de ruban Téflon comme matériau d'étanchéité. Commencez avec le troisième filet en arrière et restez éloigné de l'extrémité du raccord pour éviter tout risque de contamination du transmetteur. Installez le transmetteur sur le conduit d'air. Les orifices d'entrée et de sortie sont indiqués sur le côté du transmetteur. Serrez les raccords fermement. Évitez les raccords sous-dimensionnés qui limitent le débit dans le transmetteur et provoquent une baisse de la pression en aval. Pour plus de détails, voir la figure 2. « Dimensions TXI7800/TXI7850 » sur la page 1.

### Connexions électriques

Établissez les connexions au bornier via l'orifice du conduit 1/2-14 NPT à la base du carter, comme indiqué sur la figure 4. "Connexions électriques".

**NOTE: Norme de qualité de l'air des instruments ISA S7.3-1981 requise. Utilisez un filtre en aval du transmetteur pour retirer les saletés et liquides contenus dans le conduit d'air. Si un lubrificateur pour le conduit d'air est utilisé, celui-ci doit être placé en aval, au-delà du transmetteur. L'utilisateur doit s'assurer que l'environnement dans lequel l'unité est installée et les gaz utilisés sont compatibles avec les matériaux contenus dans le transmetteur.**

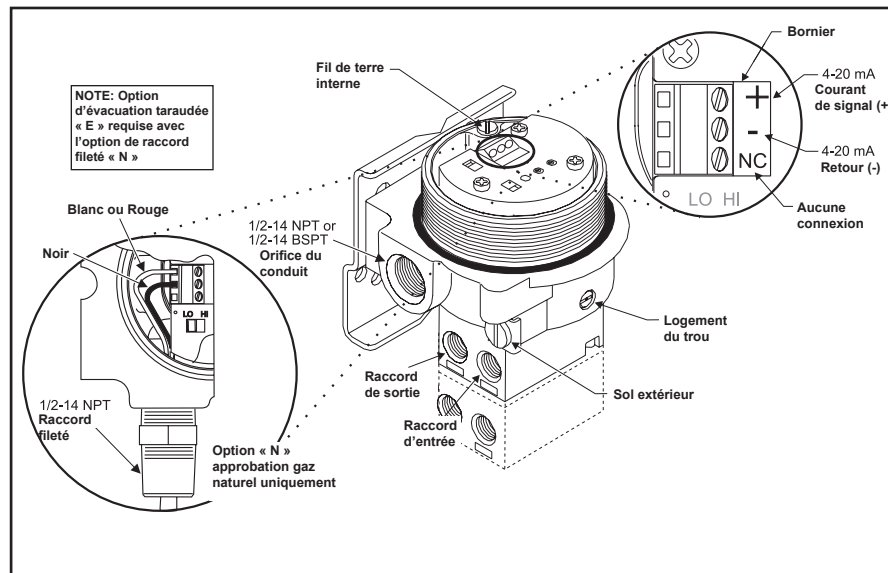


Figure 4. Connexions électriques

## ÉTALONNAGES / RÉGLAGES

### Équipement requis pour l'étalonnage:

- Alimentation pneumatique capable de délivrer jusqu'à 150 psig.
- Alimentation électrique capable de délivrer jusqu'à 30 mA.
- Jauge de pression avec affichage numérique jusqu'à 50 psig avec une précision de 0,1%.
- Voltmètre numérique avec affichage jusqu'à 30 mA avec une précision de 0,02%.

### FONCTIONNEMENT DE LA GAMME COMPLÈTE

#### Réglage de l'étendue d'échelle minimale/maximale

Réglez le contact de l'étendue minimale/maximale à la position requise pour la sortie souhaitée et l'entrée MA fournie. Pour plus de détails, voir la figure 6.

« Configuration d'étalonnage TXI7800/TXI7850 ».

#### Réglage du mode d'action avancée

Placez le commutateur Fwd/Rev sur la position avancée (Fwd)

#### Étalonnage de l'action avancée

1. Appliquez le signal d'entrée minimal au bornier et réglez la vis de réglage du zéro pour la pression de sortie minimale.
2. Appliquez le signal d'entrée maximale au bornier et réglez la vis de réglage de l'étendue d'échelle pour la pression de sortie maximale.
3. Répétez les étapes 1-2 jusqu'à obtenir la plage de sortie souhaitée.

#### Réglage du mode d'action inversée

Placez le commutateur Fwd/Rev sur la position inversée (Rev)

#### Étalonnage de l'action inversée

1. Appliquez le signal d'entrée maximal au bornier et réglez la vis de réglage du zéro pour la pression de sortie minimale.
2. Appliquez le signal d'entrée minimal au bornier et réglez la vis de réglage de l'étendue d'échelle pour la pression de sortie maximale.
3. Répétez les étapes 1-2 jusqu'à obtenir la plage de sortie souhaitée.

### FONCTIONNEMENT DE LA GAMME FRACTIONNÉE

#### Réglage de l'étendue minimale/maximale

Placez le commutateur de l'étendue minimale/maximale (Lo/Hi) sur la position requise pour la sortie souhaitée et l'entrée mA fournie. Pour plus de détails, voir la figure 6 « Configuration d'étalonnage TXI7800/TXI7850 ».

#### Réglage du mode d'action avancée

Placez le commutateur Fwd/Rev sur la position avancée (Fwd).

#### Étalonnage de l'action avancée

1. Appliquez le signal d'entrée minimal au bornier et réglez la vis de réglage du zéro pour la pression de sortie minimale.
2. Appliquez le signal d'entrée maximal au bornier et réglez la vis de réglage de l'étendue d'échelle pour la pression de sortie maximale.
3. Répétez les étapes 1-2 jusqu'à obtenir la plage de sortie souhaitée.

#### Réglage du mode d'action inversée

Placez le commutateur Fwd/Rev sur la position inversée (Rev)

#### Étalonnage de l'action inversée

1. Appliquez le signal d'entrée maximal au bornier et réglez la vis de réglage du zéro pour la pression de sortie minimale.
2. Appliquez le signal d'entrée minimal au bornier et réglez la vis de réglage de l'étendue d'échelle pour la pression de sortie maximale.
3. Répétez les étapes 1-2 jusqu'à obtenir la plage de sortie souhaitée.

### Réglages supplémentaires

#### Réglage de l'amortissement

Le réglage de l'amortissement est utilisé pour régler le transmetteur de manière à ce qu'il fournisse une réponse et une stabilité optimales lors d'une application particulière.

Pour de meilleures performances, débutez le réglage de l'amortissement au réglage maximal (sens horaire complet). Tournez graduellement dans le sens antihoraire jusqu'à ce qu'une légère oscillation se produise et ensuite, tournez dans le sens horaire jusqu'à ce que l'oscillation soit minimisée. Tournez le dispositif de réglage de l'amortissement dans le sens horaire pour augmenter la fonction d'amortissement.

Tableau 1. Détection des pannes	
Problème	Solution (contrôle)
Aucune sortie	Pression d'alimentation Orifice obstrué
Fuite	Raccords
Réglage de l'étendue faible ou incorrect Plage de réglage	Réglage du zéro et de l'étendue Pression d'alimentation faible Fuite de sortie
Fonctionnement anormal	Signal CC Desserrage des câbles et raccords Liquide dans l'alimentation en air

**AVERTISSEMENT:**

Une défaillance du transmetteur peut entraîner une augmentation de la pression d'alimentation à l'origine de blessures corporelles ou de l'endommagement de l'équipement.

Kits de maintenance pour TXI7800/TXI7850	
Séries	Gammes
TEXI/TAXI Numéro du kit 19268-1	3-15 psig, [0.2-1.0 Bar], (20-100 Kpa) 3-27 psig, [0.2-1.8 Bar], (20-180 Kpa) 6-30 psig, [0.4-2.0 Bar], (40-200 Kpa)
TCXI/TFX Numéro du kit 19268-2	3-15 psig, [0.2-1.0 Bar], (20-100 Kpa) 3-27 psig, [0.2-1.8 Bar], (20-180 Kpa) 6-30 psig, [0.4-2.0 Bar], (40-200 Kpa)
T*XI Numéro du kit 19268-14	0-30 psig, [0.0-2.0 Bar], (0-200 Kpa)
T*XI Numéro du kit 19268-15	0-60 psig, [0.0-4.0 Bar], (0-400 Kpa)
T*XI Numéro du kit 19268-16	0-120 psig, [0.0-8.0 Bar], (0-800 Kpa)

Figure 5.

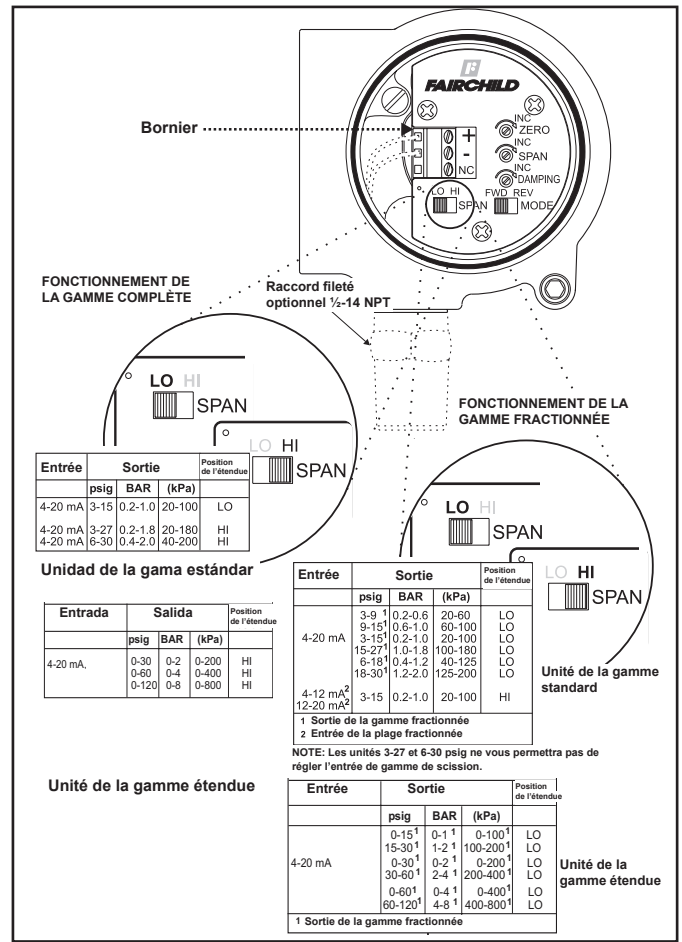
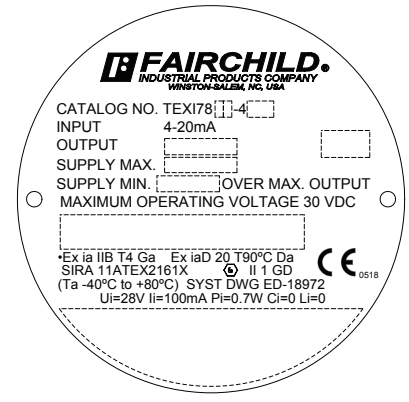
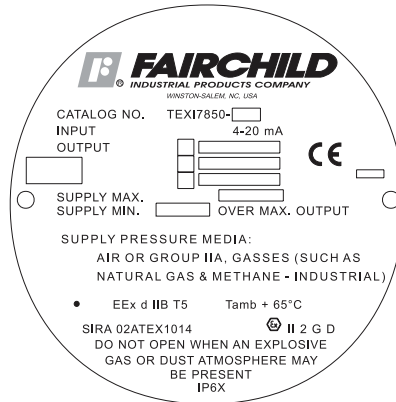
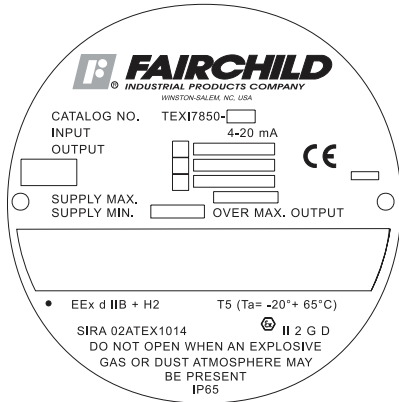


Figure 6.

TXI7800/TXI7850 Configuration d'étalonnage

## SPÉCIFICATIONS ZONES DANGEREUSES

### Plaques signalétiques ATEX



### Câblage en zones dangereuses

Le câblage en zones dangereuses doit être réalisé en conformité avec les tableaux 2 et 3 et les normes locales qui s'appliquent.

**Tableau 2 – Pratiques de câblage en zones dangereuses**

Pays	Agence	Code
U.S.	FM	ANSI/ISA RP 12.6 ANSI/NFPA70
Canada	CSA	CEC Part1
Europe	ATEX	EN 50 0392 EN 60079-14, IEC 60079-14
Global	IECEx	IEC 60079-14

**Tableau 3 – Connexions à sécurité intrinsèque**

Groupe d'évaluation	Numéro du schéma
FM (Factory Mutual)	EC-18970
CSA (Canadian Standards Assoc.)	EC-18971
ATEX	EC-18972

### Conditions particulières de l'organisme de réglementation pour l'utilisation et l'installation

L'enveloppe est fabriquée à base d'alliage d'aluminium. Dans de rares cas, des sources d'inflammation dues à des étincelles, des chocs ou des frottements peuvent apparaître. Ceci doit être pris en compte lorsque l'équipement est installé dans des zones qui requièrent spécifiquement des équipements Groupe II, Catégorie 1G ou Classe I, Division 1.

Les installations CSA pour zones Classe I, Division 1 avec gaz Groupe D comme éléments principaux de la pression d'alimentation doivent être installées avec une option d'évacuation taroudée, ou le client doit fournir une purge adéquate de la zone classée, basée sur le débit de purge et le nombre d'unités en fonctionnement. Le débit de purge fourni dans le tableau pour les unités est un point de consigne maximal de 30 PSIG en sortie, quelle que soit la pression d'alimentation jusqu'à un maximum de 125 PSIG.

**Tableau 4 - Consommation d'air maximale**

Consommation d'air	Point de consigne	Unités
	30	PSIG
	[2.0]	[BAR]
	(200)	(kPa)
SCFH/(m <sup>3</sup> /Hr)	13.5/(0.38)	

### MENTION LÉGALE:

Les informations figurant dans ces instructions d'installation, de fonctionnement et de maintenance ne doivent en aucun cas être modifiées ni amendées, sans l'autorisation écrite préalable de la société de produits industriels Fairchild. De plus, les informations incluses dans ce document doivent être fournies avec chaque produit vendu incorporant l'unité Fairchild.

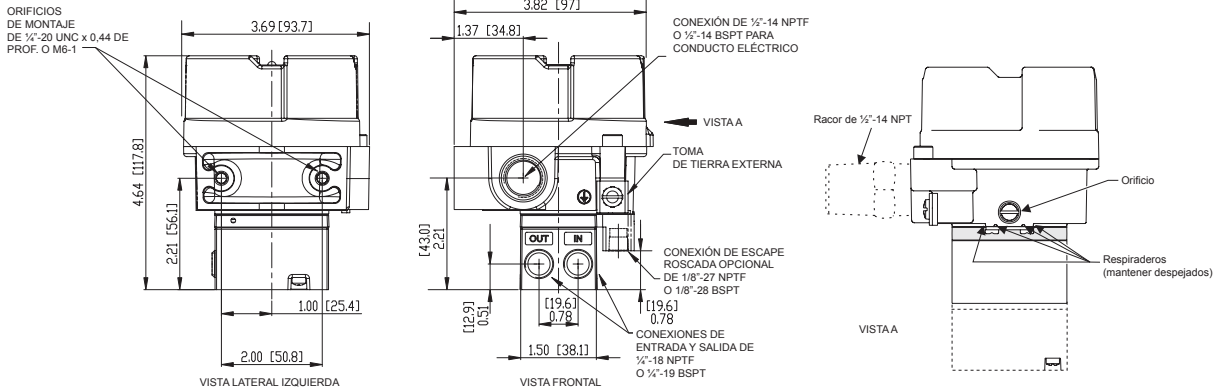
# FAIRCHILD TXI7800/TXI7850

## TRANSDUCTORES ELECTRONEUMÁTICOS ANTIDFLAGRANTES

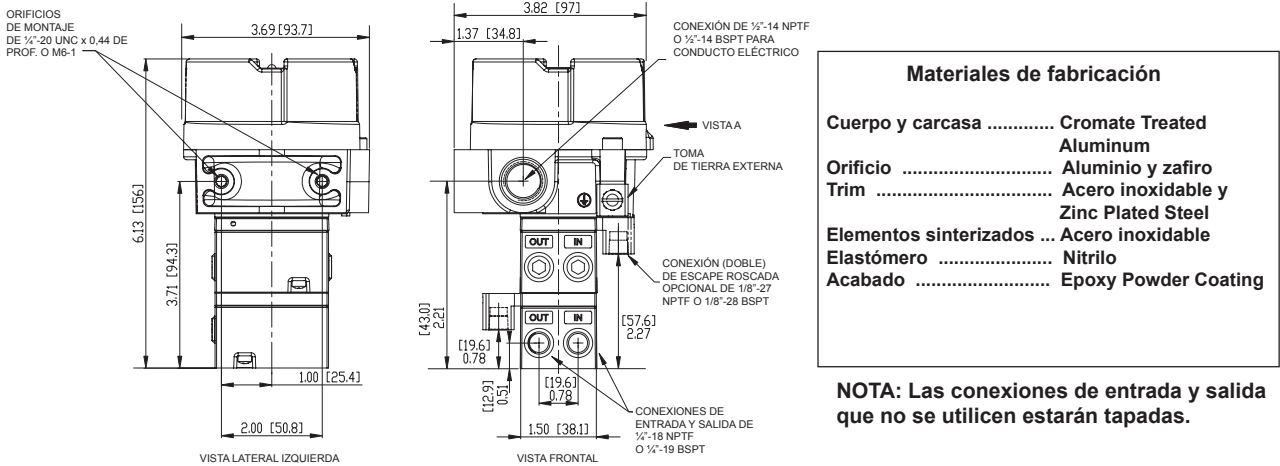
### Instrucciones de instalación, uso y mantenimiento

**Figura 2. TXI7800/TXI7850 Dimensiones generales**

#### Unidad de la gama estándar



#### Unidad de la gama ampliada



Materiales de fabricación	
Cuerpo y carcasa .....	Cromate Treated Aluminum
Orificio .....	Aluminio y zafiro
Trim .....	Acero inoxidable y Zinc Plated Steel
Elementos sinterizados ...	Acero inoxidable
Elastómero .....	Nitrilo
Acabado .....	Epoxy Powder Coating

**NOTA:** Las conexiones de entrada y salida que no se utilicen estarán tapadas.

#### INFORMACIÓN GENERAL

Los transductores electro neumáticos antideflagrantes TXI7800/TXI7850 transmiten una señal neumática que es directamente proporcional a una señal de entrada de corriente continua (CC) procedente de dispositivos de control electrónicos. Estos transductores utilizan sistemas microelectrónicas de baja potencia y un control de presión por retroalimentación para conseguir una salida neumática estable y precisa para el accionamiento de actuadores de válvulas.

#### INSTALACIÓN

Los transductores TXI7800/TXI7850 pueden montarse directamente sobre una superficie plana utilizando los dos orificios roscados de montaje situados en la cara de montaje de la carcasa. Para obtener más información, consulte la figura 2.

#### Instalación de transductores TXI7800/TXI7850 con la opción "N"

**NOTA:** En un área peligrosa de una instalación con atmósfera potencialmente explosiva.

1. Para realizar la instalación en un área de clase 1 y división 2/zona 2 (UE) con gases del grupo D/grupo IIA (UE) como gas natural o metano industrial como medio de aporte de presión es necesario utilizar una conexión de escape roscada.
2. La junta antideflagrante del racor para tubería (opción N) suministrada con esta unidad es un componente indispensable para garantizar la seguridad del diseño de esta versión y no debe quitarse. Extreme las precauciones para evitar dañar la rosca del racor para tubería, ya que eso anularía la integridad antideflagrante del dispositivo.
3. Los gases utilizados como medios de aporte de presión en áreas peligrosas deben ser compatibles con los elastómeros indicados en la lista de materiales de fabricación.

Hay un kit de montaje disponible para acoplar el transductor TXI7800/TXI7850 a una superficie plana o una tubería de 2". Para obtener más información, consulte la figura 3.

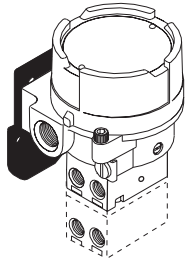
#### MANTENIMIENTO

Para limpiar el orificio, siga el procedimiento indicado a continuación:

1. Cierre la válvula de suministro de aire al transductor. No es necesario desmontar el transductor de la tubería de aire.
2. Desmonte el conjunto del orificio de la unidad. Para obtener más información, consulte la vista A.
3. Limpie el orificio con alcohol y séquelo con aire comprimido.
4. Lubrique las juntas tóricas del conjunto del orificio (4) con grasa de silicona u otro lubricante equivalente antes de volver a montarlo.

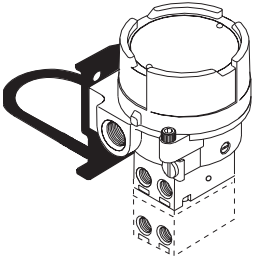
#### NOTAS:

Las piezas deben estar completamente secas antes de volverlas a montar. Si no consigue resolver el problema con el procedimiento estándar de mantenimiento, existe un kit de servicio que incluye un diafragma y un conjunto de orificio de repuesto (consulte la figura 5).



Para la opción "U" con rosca BSPT  
**Kit de montaje 19021-2**  
 Incluye los elementos siguientes:  
 Soporte de montaje de acero inoxidable  
 Dos M6 X 12mm tornillos  
 Abrazadera para tubería de 2"

Configuración de montaje en panel/en pared



**Kit de montaje 19021-1**  
 Incluye los elementos siguientes:  
 Soporte de montaje de acero inoxidable  
 Dos 1/4-20 X 7/16" tornillos  
 Abrazadera para tubería de 2"

Configuración de montaje en tubería de 2"

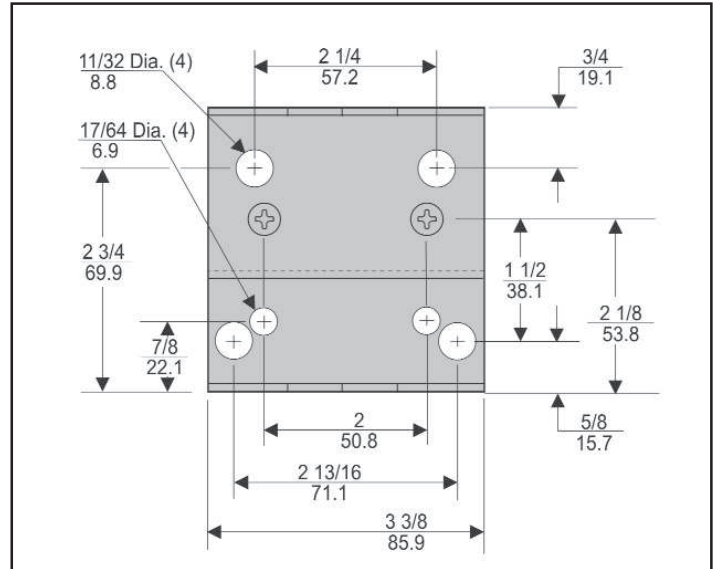


Figure 3. 19021-1Kit de montaje (comercializado por separado).

**Conexiones neumáticas**

Antes de realizar la instalación, limpie todas las tuberías para eliminar la suciedad y las incrustaciones. Aplique una pequeña cantidad de producto de unión de tuberías solo en la rosca macho del racor. No utilice cinta de teflón como material de sellado. Comience a aplicar el producto desde la tercera vuelta de la rosca y en sentido opuesto al extremo del racor, para evitar una posible contaminación del transductor. Monte el transductor en la tubería de aire. Las conexiones de entrada y de salida están marcadas en la parte lateral del transductor. Apriete las conexiones firmemente. No utilice racores de un tamaño inferior al necesario, ya que limitarían el caudal que atraviesa el transductor y provocarían una caída de presión aguas abajo. Para obtener más información, consulte la figura 2, "Dimensiones generales de los transductores TXI7800/TXI7850", en la página 1.

**Conexiones eléctricas**

Realice las conexiones al bloque de terminales a través de la conexión para conducto eléctrico de 1/2"-14 NPT situada en la base de la carcasa, tal como se muestra en la figura 4, "Conexiones eléctricas".

**NOTA: Debe utilizar aire para instrumentación que cumpla los requisitos de la norma ISA S7.3-1981. Coloque un filtro antes del transductor para eliminar la suciedad y el líquido que puedan existir en la tubería de aire. Si utiliza un sistema de lubricación para la tubería de aire DEBE situarlo aguas abajo, después del transductor. El usuario es el responsable de garantizar que el entorno en el que se instale la unidad y el gas de trabajo sean compatibles con los materiales del transductor.**

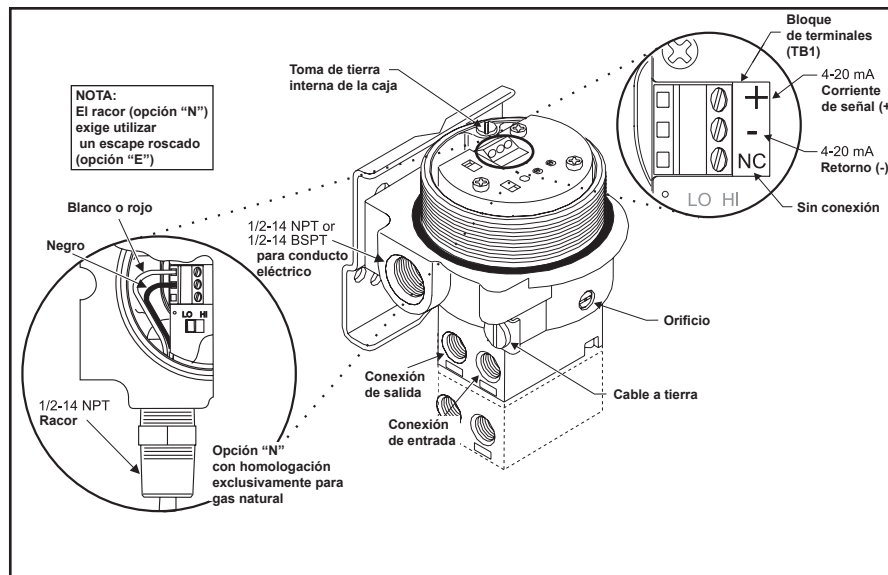


Figura 4. Conexiones eléctricas

## CALIBRACIONES Y AJUSTES

### Equipo necesario para la calibración:

- Fuente de suministro de aire capaz de alcanzar hasta 150 psig.
- Fuente de alimentación eléctrica capaz de alcanzar hasta 30 mA.
- Manómetro capaz de ofrecer una lectura digital de hasta 50 psig con una exactitud del 0,1 %.
- Voltímetro digital capaz de ofrecer una lectura de hasta 30 mA con una exactitud del 0,02 %.

### FUNCIONAMIENTO CON RANGO COMPLETO

#### Ajuste de la amplitud (“Lo”/“Hi”)

Ajuste el interruptor de la amplitud (“Span”) en la posición correspondiente (“Lo” o “Hi”) en función de la salida necesaria y la entrada recibida (en mA). Para obtener más información, consulte la figura 6.

“Configuración de calibración de los transductores TXI7800/TXI7850”.

#### Ajuste en el modo normal

Sitúe el interruptor de selección de modo (“Mode”) en la posición del modo normal (“Fwd”).

#### Calibración en el modo normal

1. Aplique la señal de entrada mínima al bloque de terminales y ajuste el tornillo del cero (“Zero”) para obtener la presión de salida mínima.
2. Aplique la señal de entrada máxima al bloque de terminales y ajuste el tornillo de la amplitud (“Span”) para obtener la presión de salida máxima.
3. Repita los pasos 1 y 2 hasta conseguir el rango de salida deseado.

#### Ajuste en el modo inverso

Sitúe el interruptor de selección de modo (“Mode”) en la posición del modo inverso (“Rev”).

#### Calibración en el modo inverso

1. Aplique la señal de entrada máxima al bloque de terminales y ajuste el tornillo del cero (“Zero”) para obtener la presión de salida mínima.
2. Aplique la señal de entrada mínima al bloque de terminales y ajuste el tornillo de la amplitud (“Span”) para obtener la presión de salida máxima.
3. Repita los pasos 1 y 2 hasta conseguir el rango de salida deseado.

### FUNCIONAMIENTO CON RANGO DIVIDIDO

#### Ajuste de la amplitud (“Lo”/“Hi”)

Ajuste el interruptor de la amplitud (“Span”) en la posición correspondiente (“Lo” o “Hi”) en función de la salida necesaria y la entrada recibida (en mA). Para obtener más información, consulte la figura 6, “Configuración de calibración de los transductores TXI7800/TXI7850”.

#### Ajuste en el modo normal

Sitúe el interruptor de selección de modo (“Mode”) en la posición del modo normal (“Fwd”).

#### Calibración en el modo normal

1. Aplique la señal de entrada mínima al bloque de terminales y ajuste el tornillo del cero (“Zero”) para obtener la presión de salida mínima.
2. Aplique la señal de entrada máxima al bloque de terminales y ajuste el tornillo de la amplitud (“Span”) para obtener la presión de salida máxima.
3. Repita los pasos 1 y 2 hasta conseguir el rango de salida deseado.

#### Ajuste en el modo inverso

Sitúe el interruptor de selección de modo (“Mode”) en la posición del modo inverso (“Rev”).

#### Calibración en el modo inverso

1. Aplique la señal de entrada máxima al bloque de terminales y ajuste el tornillo del cero (“Zero”) para obtener la presión de salida mínima.
2. Aplique la señal de entrada mínima al bloque de terminales y ajuste el tornillo de la amplitud (“Span”) para obtener la presión de salida máxima.
3. Repita los pasos 1 y 2 hasta conseguir el rango de salida deseado.

### Ajustes adicionales

#### Ajuste de amortiguación

El ajuste de amortiguación se utiliza para regular el transductor de forma que ofrezca una respuesta y una estabilidad óptimas para una aplicación concreta.

Para obtener unos resultados óptimos, sitúe el tornillo de ajuste de amortiguación (“Damping”) en la posición correspondiente al valor máximo (es decir, gírelo por completo en sentido horario). Gire progresivamente el tornillo en sentido anti horario hasta que se produzca una ligera oscilación; a continuación, vuelva a girarlo en sentido horario hasta minimizar dicha oscilación. Gire el tornillo de ajuste de amortiguación en sentido horario para aumentar la función de amortiguación.

Tabla 1 - Resolución de problemas	
Problema	Solución (elementos a comprobar)
Ausencia de salida	Presión de suministro Orificio obstruido
Fugas	Conexiones
Ajuste de la amplitud bajo o incorrecto	Ajuste del cero y la amplitud Presión de suministro baja Fugas en la salida
Funcionamiento errático	Señal de CC Cables o conexiones sueltos Líquido en el suministro de aire

**ADVERTENCIA:**

El fallo del transductor puede producir una presión de salida superior a la presión de suministro, lo que podría provocar lesiones personales o daños materiales en el equipo.

Kits de servicio para TXI7800/TXI7850	
Serie	Rangos
TEXI/TAXI Kit con la ref. 19268-1	3-15 psig, [0.2-1.0 Bar], (20-100 Kpa) 3-27 psig, [0.2-1.8 Bar], (20-180 Kpa) 6-30 psig, [0.4-2.0 Bar], (40-200 Kpa)
TCXI/TFX Kit con la ref. 19268-2	3-15 psig, [0.2-1.0 Bar], (20-100 Kpa) 3-27 psig, [0.2-1.8 Bar], (20-180 Kpa) 6-30 psig, [0.4-2.0 Bar], (40-200 Kpa)
T*XI Kit con la ref. 19268-14	0-30 psig, [0.0-2.0 Bar], (0-200 Kpa)
T*XI Kit con la ref. 19268-15	0-60 psig, [0.0-4.0 Bar], (0-400 Kpa)
T*XI Kit con la ref. 19268-16	0-120 psig, [0.0-8.0 Bar], (0-800 Kpa)

Figura 5.

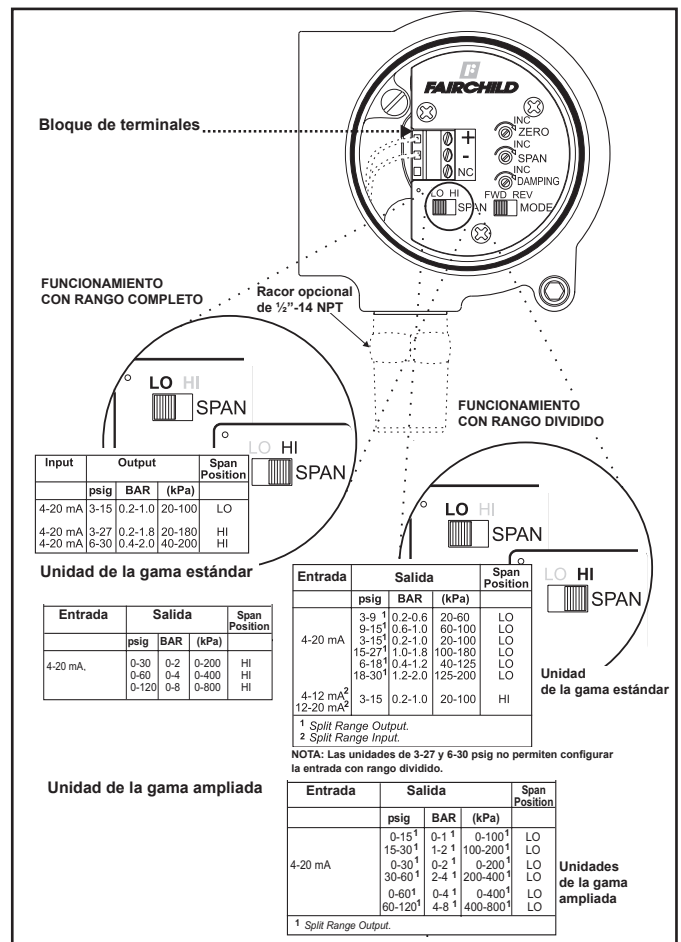


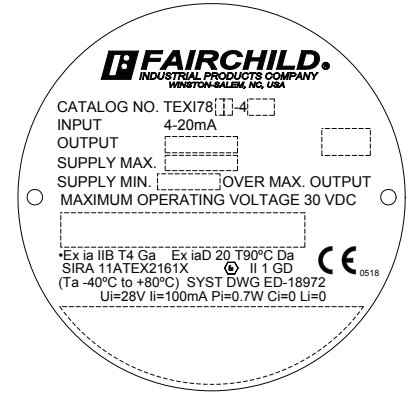
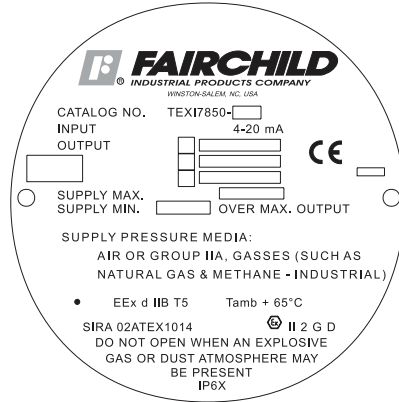
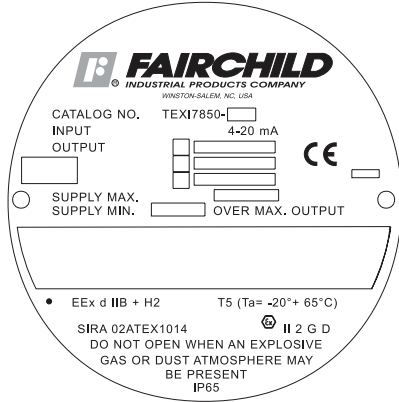
Figura 6.

TXI7800/TXI7850 Configuración de calibración



# ESPECIFICACIONES PARA ÁREAS PELIGROSAS

## Placas de características según la Directiva ATEX



### Cableado en áreas peligrosas

El cableado en áreas peligrosas debe realizarse según se especifica en las tablas 3 y 4, y de acuerdo con las disposiciones legales vigentes a nivel local.

País	Organismo	Normas
U.S.	FM	ANSI/ISA RP 12.6 ANSI/NFPA70
Canada	CSA	CEC Part1
Europe	ATEX	EN 50 0392 EN 60079-14, IEC 60079-14
Global	IECEX	IEC 60079-14

Organismo de certificación	N.º de plano
FM (Factory Mutual)	EC-18970
CSA (Canadian Standards Assoc.)	EC-18971
ATEX	EC-18972

### Ubicación peligrosa instalación: Advertencias y condiciones especiales de instalación y uso

El gabinete es fabricado de aleación de aluminio. En casos raros, fuentes de ignición por chispas impacto y fricción podrían ocurrir. Esto se considerará cuando el equipo se instala en ubicaciones que específicamente requieren grupo II, categoría 1G o clase I, División 1 equipo.

CSA Instalaciones de la casa para la Clase I, División 1 Grupo D con el gas como elementos principales de la presión de alimentación deben instalarse con una opción de drenaje roscado, o el cliente deberá permitir la evacuación de la zona clasificada, en base a la velocidad de purga y el número de unidades en funcionamiento. La tasa de flujo de purga proporcionada en la tabla para la unidad es el ajuste máximo de 30 PSIG de salida, independientemente de la presión de alimentación a un máximo de 125 PSIG.

Consumo de aire	Punto de ajuste	Unidades
	30	PSIG
	[2.0]	[BAR]
	(200)	(kPa)
SCFH/(m <sup>3</sup> /Hr)	13.5/(0.38)	

### AVISO LEGAL:

La información contenida en la anterior instalación, instrucciones de operación y mantenimiento no será modificada o enmendada en cualquier sentido sin el previo consentimiento por escrito de la compañía Industrial de productos de Fairchild. Además, se aportará la información establecida con cada producto que vende unidad de Fairchild incorpora como un componente del mismo.

