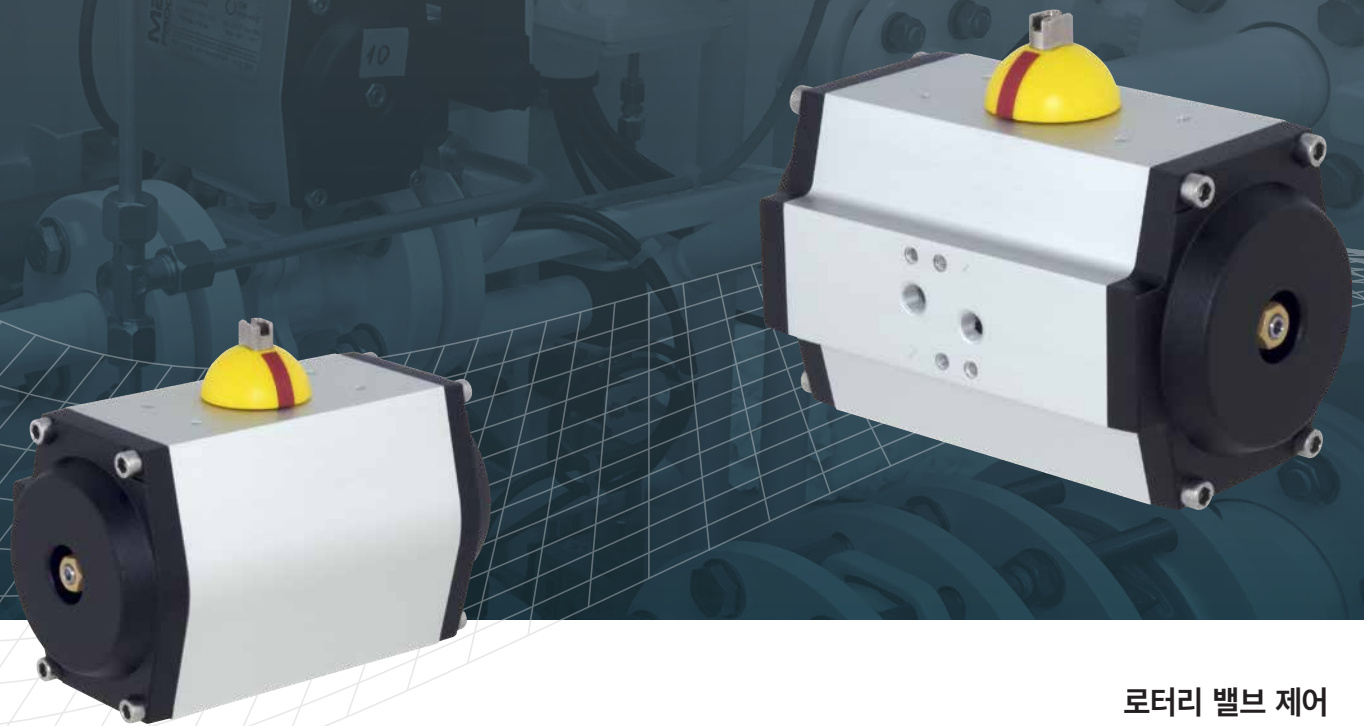


rotork[®]

Keeping the World Flowing
for Future Generations

GT Range



로터리 밸브 제어
랙앤피니언 액추에이터

GT Range Rack & Pinion Actuators

공압식 랙앤피니언 GT액추에이터는 다양한 어플리케이션에 수십만 대가 설치되었으며 30년간의 서비스를 통해 입증되었습니다. 더블액팅과 싱글액팅 구성 모두 다양한 사이즈를 가지고 있으며 현장에서도 쉽게 구성을 변경할 수 있습니다. 또한, 일반적인 90도 회전외에 120도, 180도, 240도 회전모델도 이용 가능합니다. 모든 모델은 안티 블로우아웃(anti-blowout)설계가 되어있습니다.

특정 용도에 맞는 다양한 옵션이 가능합니다. 옵션항목으로는 고온 및 저온 버전, 부식방지 재질 및 표면처리, 밸브마운팅 키트, 디클러치 수동기어 장치등이 있습니다.

거의 모든 기능 요구사항 및 설치환경에 알맞은 액추에이터 제어 및 표시 장치를 공급할 수 있습니다.액세서리 장치는 NAMUR사양을 준수하면 밸브 마운팅 치수는 ISO 5211표준에 따릅니다.

또한, 숙련된 서비스 인력을 통한 유지보수, 수리, 설치 및 개조를 포함한 다양한 부가 서비스를 제공할 수 있습니다.

Rotork GT 액추에이터는 우수한 설계 및 재질, 제조 정밀도, 업계 최고수준의 글로벌 영업 및 서비스 지원 네트워크를 통해 모든 랙앤피니언 밸브 액추에이션을 위한 가장 탁월한 선택입니다.

모든 Rotork 제품들은 최소한의 유지보수만으로도 장기간 효율적인 서비스를 제공하기 위해 제작되었습니다.

현장에 사용되는 설계,엔지니어링 및 재질은 열악한 환경에서도 최적의 성능을 보장합니다.

밸브액추에이션 기술의 글로벌 리더로서 폐사는 종합적인 범위의 밸브 액추에이터,제어장치 및 관련 장비들을 제공합니다.

또한, 시운전과 예방정비, 개선작업을 포함한 다양한 밸브 액추에이터 서비스도 제공을 합니다.

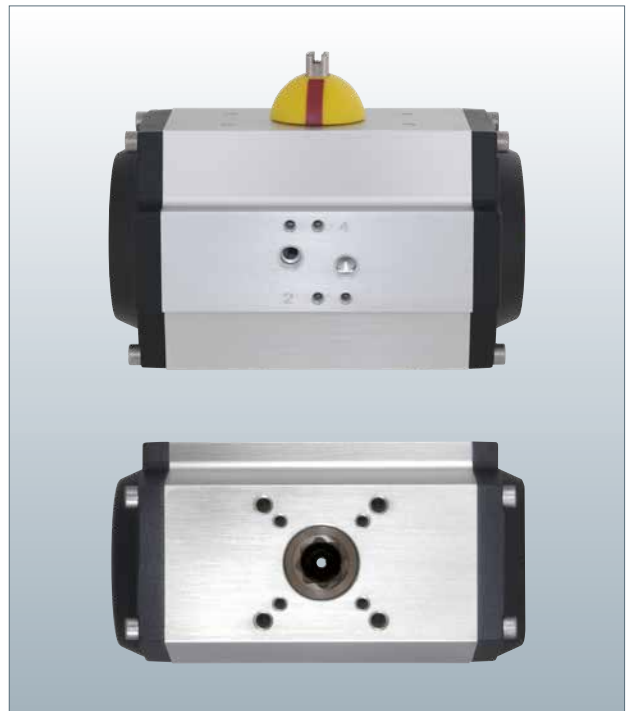
Rotork는 유체동력액추에이터 및 제어 시스템의 생산 및 지원에 특화되어 있으며 지속적으로 높은 품질, 혁신적인 디자인,

탁월한 신뢰성과 우수한 성능을 갖춘 최신 기술을 시장에 제공하기 위해 노력하고 있습니다.

어플리케이션, 제품 개선 및 신제품 개발을 위한 전용 엔지니어링 그룹을 유지하여 고객에게 진보된 기술을 통한 모든 혜택을 누릴 수 있도록 하며 고객의 지속적인 요구에 따라 우리의 노력이 이루어지도록 보장하고 있습니다.

가장 중요한 것은 폐사는 석유와 가스 탐사 및 운송, 도시 용수 및 폐수처리, 발전,화학 및 공정산업을 포함한 광범위한 어플리케이션의 특별한 필요를 충족시키기 위한 오랜 약속을 가지고 있다는 것입니다.

폐사는 60년 이상의 엔지니어링 및 제조 전문 지식을 갖추고 있으며 전세계에 수만개의 액추에이터를 성공적으로 납품하였습니다.



Fitting Accessories

The Right Accessory Solutions

밸브 및 액추에이터는 솔루션이 설계된 것만큼만 성능이 보장됩니다. 다양한 어플리케이션 및 시장을 위한 수십년 간의 밸브자동화 경험을 통해 Rotork는 고객의 요구사항을 충족하는 안정적이고 안전한 자동화 솔루션을 제공할 수 있습니다.

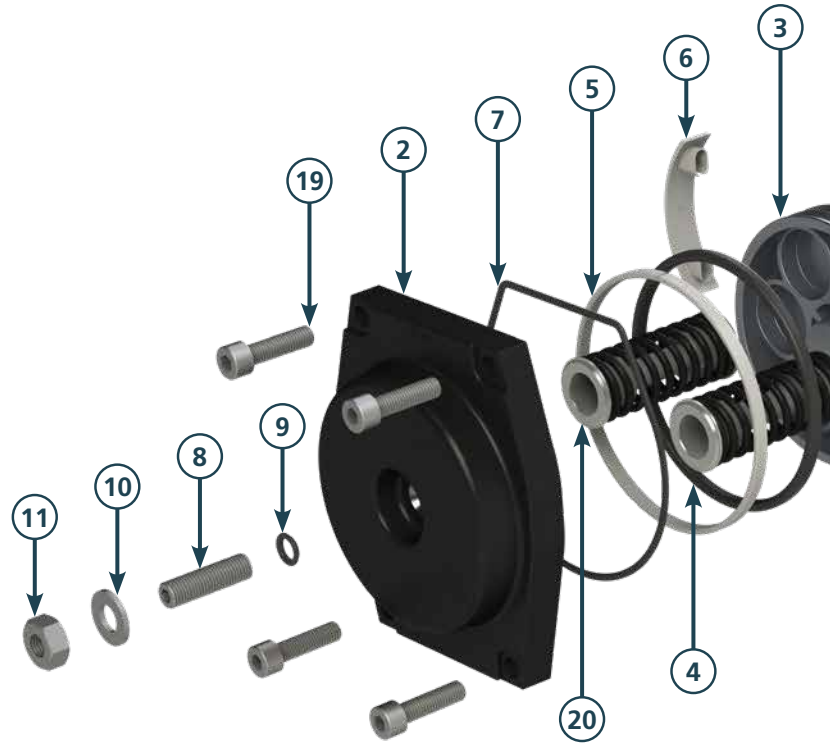
액추에이터 외에도 기어박스 및 오버라이드 옵션을 비롯한 광범위한 정밀 유체 제어 및 액세서리 제품을 제조합니다. 어떤 밸브 작동 환경에도 견딜 수 있는 디자인을 가지고 있습니다.



Inside The GT Actuator

모든 Rotork 액추에이터는 최소의 유지보수로 길고 효율적인 서비스를 제공하도록 제작되었습니다. 현장에서 사용되는 설계, 엔지니어링 및 재질은 아무리 가혹한 환경에서도 최적의 성능을 보증합니다.

공급원	Filtered air ISO 8573-1:2010
옵션사항:	요청 시
작동 압력	2 ~ 10 bar (30 ~ 145 psi)
출력 토크	2.4 ~ 15,300 Nm (21 ~ 135,400 lbf.in)
온도 범위	
표준 사양:	-50 ~ +70 °C (-58 ~ +158 °F) NBR o-ring, Delrin guide
옵션:	-15 ~ +160 °C (+5 ~ +320 °F) Viton o-ring, IXEF guide
옵션:	-60 ~ +200 °C (-76 ~ +392 °F) Silicone o-ring, PTFE guide
마운팅 표준	
공급:	VDI/ VDE 3845, NAMUR EN ISO 228 G 1/8" (sizes from 33 to 92) EN ISO 228 G 1/4" (sizes from 110 to 302)
액세서리:	VDI/ VDE 3845, NAMUR
밸브 인터페이스:	ISO 5211, DIN 3337
밸브샤프트 인터페이스:	ISO 5211 double square 다른 사양은 9페이지를 참고하세요.
회전각도	90°
옵션:	120°, 180°, 240°, 고객사 요구 각도
스트로크 조정	-5° ~ +5° (90° 회전 기준) 단방향 또는 양방향 ¹
옵션:	긴 스톱나사 설치 시 오프닝 스트로크 확장 가능
재질	
바디:	Anodised aluminium ASTM 6063
옵션:	Stainless steel AISI 316 (limited sizes) or epoxy paint
피니언:	Carbon steel EN 111SMnPb3 electroless nickel plated
옵션:	Stainless steel AISI 316
엔드 캡:	Die-cast aluminium UNI EN1706
스프링 카트리지:	Die-cast aluminium UNI EN1706, EN AC- 46100, epoxy paint (black RAL 9005)
Spring cartridge:	Carbon steel, epoxy paint

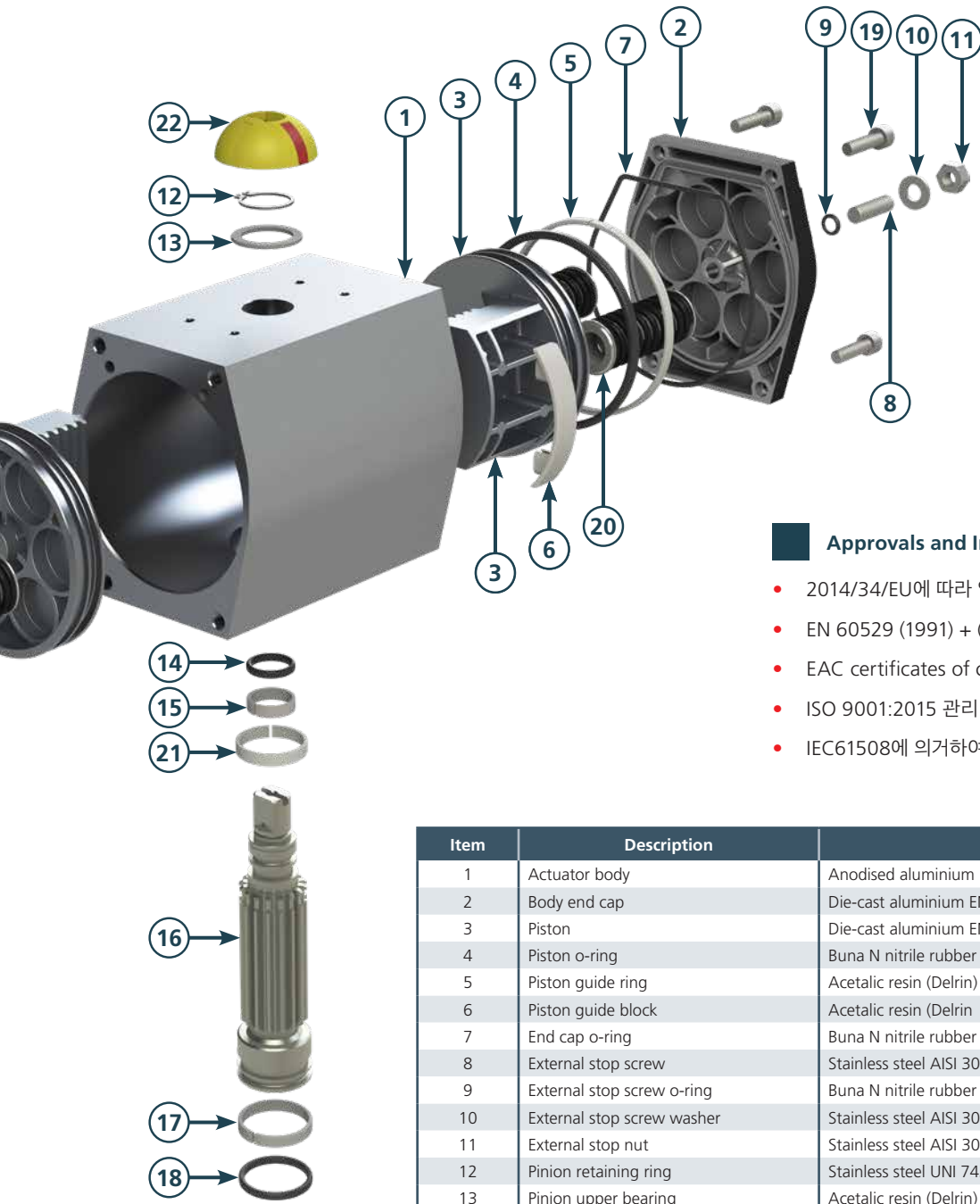


표면 처리(옵션)

- Anodised body, blue epoxy-painted end caps (RAL 5015)
- Hard anodised body, blue epoxy-painted end caps (RAL 9015)
- Hard anodised body, black epoxy-painted end caps (RAL 9005)
- Hard anodised body, end caps, and pistons
- Duraflon PTFE over anodised or hard-anodised body
- Polyester powder coat over anodised body
- FDA compliant epoxy polyester paint over anodised body
- Polyurethane Resin ISO 12944-6 over anodised body
- Plastcoat PPA571 ISO 12944-6 body and end caps

기타 요구사항은 Rotork에 문의하십시오.

Inside The GT Actuator



Approvals and Industry Standards

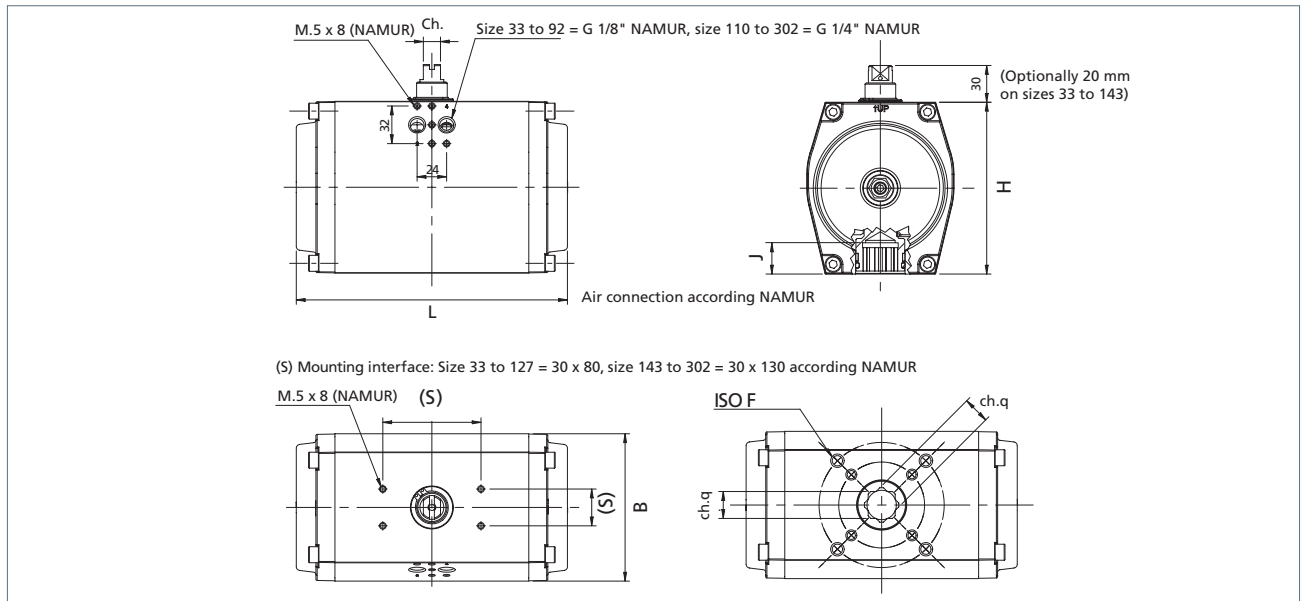
- 2014/34/EU에 따라 액추에이터 인증됨
- EN 60529 (1991) + (A1:2000) for IP66M
- EAC certificates of conformity
- ISO 9001:2015 관리 시스템
- IEC61508에 의거하여 단일 장치로 SIL3 인증

Item	Description	Material	Quantity
1	Actuator body	Anodised aluminium EN AW6063	1
2	Body end cap	Die-cast aluminium EN AC-46100	2
3	Piston	Die-cast aluminium EN AC-46100	2
4	Piston o-ring	Buna N nitrile rubber	2
5	Piston guide ring	Acetalic resin (Delrin)	2
6	Piston guide block	Acetalic resin (Delrin)	2
7	End cap o-ring	Buna N nitrile rubber	2
8	External stop screw	Stainless steel AISI 304	2
9	External stop screw o-ring	Buna N nitrile rubber	2
10	External stop screw washer	Stainless steel AISI 304	2
11	External stop nut	Stainless steel AISI 304	2
12	Pinion retaining ring	Stainless steel UNI 7435	1
13	Pinion upper bearing	Acetalic resin (Delrin)	1
14	Pinion upper o-ring	Buna N nitrile rubber	1
15	Pinion upper guide bearing	Acetalic resin (Delrin)	1
16	Pinion	Carbon steel EN 11SMnPb3 (electroless nickel plated)	1
17	Pinion lower guide bearing	Acetalic resin (Delrin)	1
18	Pinion lower o-ring	Buna N nitrile rubber	1
19	End cap retaining screws	Stainless steel AISI 304	8
20	Spring cartridge	Steel (epoxy painted)	0-12
21	Anti-blowout ring	Polyarylamide	1
22	Position indicator	Nylon 6	1

1. GT 액추에이터는 단방향 및 양방향 스트로크 길이 조절이 가능합니다. 다만, 작은 사이즈인 33,34,43,44는 피스톤 운행거리의 바깥쪽 끝단에서만 조절이 가능합니다. 바깥쪽 조절은 +/- 5도 (즉, 85도 - 95도). 안쪽 조절은 +5도/-25도입니다.

위의 그림 및 부품 목록은 단일 방향 이동구간 조절, 표준 온도 빌드를 사용하는 액추에이터를 나타냅니다.

Dimension Data and Mounting Standards



Model	Dimensions (mm)									Displacement (dm ³)				Weight (kg)			
	90°	L		H	J	B	Ch	Ch.q	ISO	SR 90°	90°	DA 120°	180°	SR 90°	90°	DA 120°	180°
33	90	-	-	65	13	61.5	10	9/11	F03	-	0.15	-	-	-	0.47	-	-
34	90	-	-	65	13	61.5	10	9/11	F04	-	0.15	-	-	-	0.47	-	-
43	116	-	-	65	13	61.5	10	9/11	F03/F05	0.10	0.18	-	-	0.66	0.60	-	-
44	116	-	-	65	13	61.5	10	9/11	F04	0.10	0.18	-	-	0.66	0.60	-	-
52	133	151	195	74	18	68.5	10	14	F03/F05	0.13	0.25	0.28	0.46	1.00	0.90	1.10	1.30
63	137	155	200	88	20	80	10	14	F05/F07	0.21	0.40	0.45	0.74	1.62	1.45	1.70	2.00
75	161	183	237	100	20	92.5	10	17	F05/F07	0.32	0.60	0.68	1.12	2.45	2.10	2.46	2.90
83	180	205	268	108	20	99.5	10	17	F05/F07	0.45	0.88	1.00	1.63	2.95	2.50	2.95	3.50
92	209	239	310	117	21	110.5	14	17	F05/F07	0.62	1.20	1.35	2.25	4.00	3.40	4.00	4.60
110	223	253	323	140	25.5	120	14	22	F07/F10	0.98	1.90	2.15	3.52	6.20	5.20	6.10	7.20
118	293	345	429	140	36	120	20	22	F07/F10	1.40	2.70	3.05	5.00	8.35	7.10	8.00	9.70
127	301	353	453	160	36	137	20	22	F07/F10	2.00	3.65	4.10	6.80	10.7	9.00	10.0	12.5
143	337	387	488	198	33	172	20	27	F10/F12	2.50	4.60	6.12	9.20	15.8	12.4	14.0	16.0
160	379	444	570	198	39	172	28	27	F10/F12	3.80	7.00	8.00	13.0	20.1	16.4	18.8	26.0
190	422	-	-	255	41	224	28	36	F14	6.50	12.5	-	-	37.8	28.0	-	-
210	468	544	696	255	40	224	32	36	F14	8.00	15.0	17.0	21.5	39.6	31.8	37.4	49.2
253	524	600	751	302	50	272	32	46	F16	10	19.2	22	29	56	44	50	63
254	609	711	911	302	50	272	32	46	F16	14.0	27.0	31.5	41.0	70.6	55.5	66.5	79.8
255	689	815	-	302	50	272	32	46	F16	17.0	32.0	38.0	-	84.3	69.2	77.0	-
300	689	814	-	360	50	360	32	46	F16	25	46	68	-	107.1	92	105	-
300-F25	689	814	-	392	65	360	32	55	F25	25	46	68	-	114	99	112	-
302	1,176	-	-	360	50	360	32	46	F16	46	84	-	-	179	144	-	-
302-F25	1,176	-	-	392	65	360	32	55	F25	46	84	-	-	179	154	-	-

Optional Body Air Connections

- UNI EN ISO 228 G 1/2" (sizes from 110 to 302)
- UNI EN ISO 228 G 3/4" (sizes from 253 to 302)
- UNI EN ISO 228 G 1" (sizes from 300 to 302)

Optional Bottom Flange Drilling

- ISO F04 (for sizes 52, 63, 75)
- ISO F05 (for size 110)
- ISO F07 (for size 143)
- ISO F10 and F12 (for size 190 and 210)
- ISO F12 (for size 127)
- ISO F14 (for size 253)
- ISO F12 and F16 (for size 254)
- ISO F25 (for sizes 300 and 302)

Optional Valve Shaft Interface

- Single square parallel ISO 5212
- Single square diagonal ISO 5213
- Double D

Note: standard is double square ISO 5211.

Model Number Designation

Example Model Number **GTA - 52 - FC - 04 - W - ST**

Range and Rotation

GTA = 90° rotation
GTB = 120° rotation
GTC = 180° rotation

Body Size

33, 34, 43, 44, 52, 63, 75, 83, 92, 110, 118, 127, 143, 160, 190, 210, 253, 254, 255, 300, 302

Effect

DA = Double-acting
FC = Spring-return, fail to close (clockwise)
FO = Spring-return, fail to open (counter-clockwise)

Spring Set

01, 02, 03, 04, 05, 06, 07, 08, 09, 10, 11, 12, 13, 14, 15, 16, 17, 18, 19, 20, 21, 22, 23, 24, 25, 26, 27, 28, 29, 30, 31, 32 (not applicable for double-acting)

Travel Stop

X0 = No end stop (33, 34, 43 and 44 body size only)
K0 = Single direction +/- 5 degrees
K1 = Single direction +5 to -90 degrees
W0 = Dual direction +/- 5 degrees open, +5 to -25 degrees close
W1 = Dual direction +5 to -90 degrees open, +5 to -25 degrees close
Z0 = Blocked end stop

Temperature Range

ST = Standard -50 to +70 °C (-58 to +158 °F)
HT = High -15 to +160 °C (+5 to +320 °F)
ET = Extended -60 to +200 °C (-76 to +392 °F)
SX = Special (consult factory)



Assembly Configurations

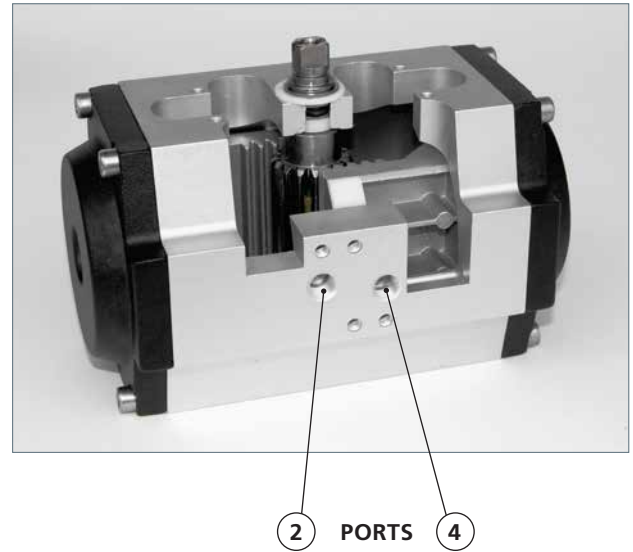
아래 그림은 액추에이터를 상단에서 봤을 때 볼 수 있는 각 구성에 대한 피스톤과 피니언의 방향을 나타냅니다. 피니언 회전은 각각 CW(시계방향) 또는 CCW(반시계 방향)로 표시되었습니다.

포트 2는 피스톤의 내부 측면에 연결됩니다. 가압시 포트 2는 피스톤이 정지 지점에 도달할 때까지 힘을 가합니다. 피니언 회전 방향은 조립품 구성에 따라 결정됩니다. 배기는 포트 4를 통해 이루어집니다.

포트 4는 피스톤의 바깥쪽에 연결됩니다. 가압시 포트 4는 피스톤이 정지점에 도달 할 때까지 힘을 가합니다. 피니언 회전방향은 조립품 구성에 따라 결정됩니다. 배기는 포트 2를 통해 이루어집니다.

스프링 리턴 액추에이터는 더블 액팅과 마찬가지로 포트 2를 가압하면 피스톤이 밖으로 움직입니다. 포트 2가 감압되면 스프링 힘으로 피스톤을 안쪽으로 이동시킵니다. 배기는 포트 4를 통해 이루어지며 스프링 리턴 액추에이터는 포트 4가 가압되지 않아야 합니다.

자세한 연결 및 작동 정보는 GT Range 설치 매뉴얼 및 Rotork에 문의하십시오.



STYLE	PORT 4 (OUTBOARD) PRESSURISED <i>Shown at end of stroke</i>	PORT 2 (INBOARD) PRESSURISED <i>Shown at end of stroke</i>
A STANDARD	 	 
B OPTIONAL	 	 
C OPTIONAL	 	 
D OPTIONAL	 	 

rotork®

www.rotork.com

A full listing of our worldwide sales and service network is available on our website.

Rotork plc
Brassmill Lane, Bath, UK
tel +44 (0)1225 733200
fax +44 (0)1225 333467
email mail@rotork.com

Rotork is a corporate member of the Institute of Asset Management



PUB110-001-11
Issue 12/19

As part of a process of on-going product development, Rotork reserves the right to amend and change specifications without prior notice. Published data may be subject to change. For the very latest version release, visit our website at www.rotork.com

The name Rotork is a registered trademark. Rotork recognises all registered trademarks. Published and produced in the UK by Rotork. POWTG1119