

rotork®

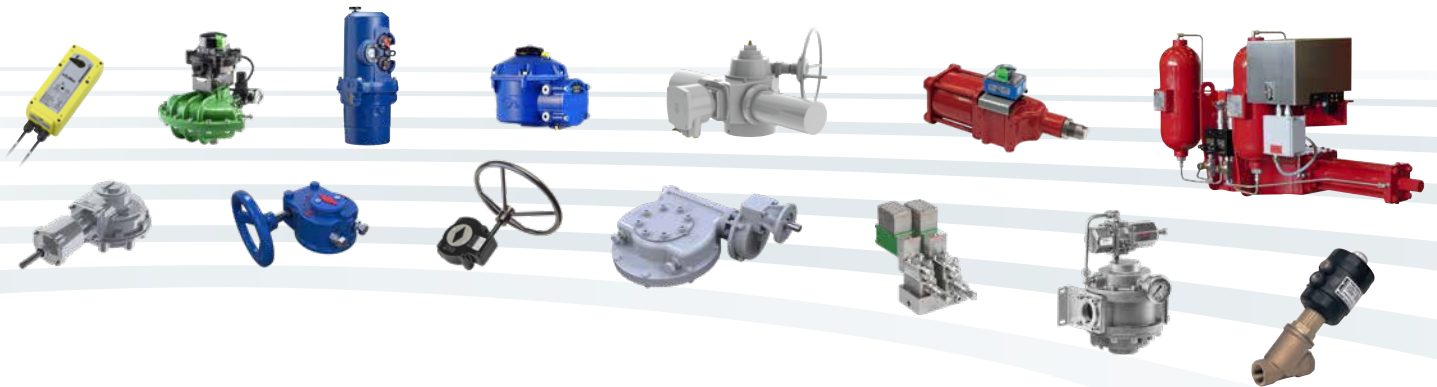
Keeping the World Flowing
for Future Generations

ROM und ROMpak Reihe



90° Schwenkantriebe
Elektrische Antriebe

Zuverlässigkeit bei der Durchflussregelung kritische Anwendungen



> Zuverlässiger Betrieb unter allen Betriebsbedingungen

Gesicherte Zuverlässigkeit für kritische Anwendungen und Umgebungen.

Sei es im Betrieb rund um die Uhr oder bei gelegentlichen Einsätzen: Rotork Produkte laufen zuverlässig und effizient, wenn es darauf ankommt.

> Kundenorientierter Service weltweite Unterstützung

Lösung von Kundenproblemen und Entwicklung neuer Lösungen.

Von der ersten Anfrage bis hin zur Produktinstallation, langfristiger After-Sales-Betreuung und Kundensupport-Programmen (CSP).

> Qualitätsbewusste Fertigung weltweit

Produktentwicklung mit 60 Jahren Erfahrung in der Antriebstechnik und Fachwissen in Bezug auf die Anwendung.

Durch Forschung und Entwicklung in allen unseren Einrichtungen wird die Verfügbarkeit modernster Produkte für jede Anwendung sichergestellt.

> Geringe Betriebskosten

Langfristige Hohe Verlässlichkeit führt zu einer längeren Betriebslebensdauer.

Rotork trägt langfristig zur Senkung der Betriebskosten bei und bietet damit eine höhere Prozesssicherheit und Anlageneffizienz.

ROM und ROMpak Reihe

Bereich	Seite	Bereich	Seite
Rotork	2	Anschlussdiagramme und Optionen	10
Produktübersicht	4	ROM Anschlussdiagramm	10
Designmerkmal	6	ROMpak Schaltbild für Drehstromantriebe	11
Leistungsdaten	8	ROMpak Schaltbild für Einphasenantriebe	12
ROM und ROMpak	8	Maßzeichnungen	13
ROMH und ROMpakH	9	Service vor Ort	18



Umfangreiches Produktportfolio

Belieferung zahlreicher Branchen

Verbesserte Effizienz, garantierte Sicherheit und Umweltschutz.

Rotork Produkte und Services sind für die Branchen Öl und Gas, Wasser und Abwasser, Energie, Schifffahrt, Pharmaindustrie, HLK, Bergbau, Biomedizin, Eisenbahn, Papierindustrie sowie Lebensmittel und Getränke auf der ganzen Welt.

Globale Präsenz

lokaler Service

Globales Unternehmen mit lokaler Unterstützung.

Fertigungsanlagen, Serviceniederlassungen, Verkaufsbüros und Exzellenzzentren auf der ganzen Welt sorgen für einen beispiellosen Kundenservice und eine rasche Lieferung.

Marktführer

technischer Innovator

Seit 60 Jahren einer der Marktführer.

Unsere Kunden vertrauen den innovativen Lösungen von Rotork bei der Durchflussregelung von flüssigen, gas- und staubförmigen Medien.

Unternehmerische

Gesellschaftsverantwortung (CSR)

Eine verantwortungsvolle Geschäftsführung bringt das beste Geschäft hervor.

Wir arbeiten sozial, ethisch und ökologisch verantwortlich und verpflichten uns zur Einbettung der CSR in allen unseren Prozessen und Arbeitsmethoden.

Kompakt, leicht und kostengünstig Rotork-Lösung für Ihre Anwendung

- › Bewährtes zuverlässiges Design
- › Ständige Stellungsanzeige, auch ohne Spannungsversorgung
- › Analog und Netzwerkkompatibilität für die Integration in Standortsystemen
- › Wasserdicht und Staubdicht gemäß IP68 10m für 100 Stunden
- › Handbetätigung für den Notbetrieb
- › Unterstützt vom Rotork Global Support
- › Selbsthemmend und schnelldrehende Antriebe verfügbar
- › Für 1-phasige, 3-phasige und Gleichspannungsversorgungen
- › Richtige Laufrichtung mit automatischer Drehfeldkorrektur
- › Integrierte örtliche Bedieneinheit für verbesserte Vorortbetätigung
- › Zuverlässige mechanische Endanschläge

Rotork ist einer der führenden Hersteller von Armaturentriebe und hat sich als Lieferant zuverlässiger und langlebiger Stellantriebe einen guten Namen gemacht.

Mit über 60 Jahren Erfahrung in der Armaturenautomation hat Rotork ein Design mit kompromissloser Zuverlässigkeit entwickelt. Die Stellantriebe der ROM- und ROMpak-Baureihe bieten eine einfache und zuverlässige Lösung für die Betätigung kleiner Schwenkarmaturen.





Designmerkmal

Die Stellantriebe ROM und ROMpak ermöglichen eine leise und zuverlässige Betätigung aller Arten von kleinen Kugelhähnen und Absperrklappen, sowie für Klappen und Lüftungslamellen. Sie bieten lokale Anzeige- und manuelle Notbetätigung und sind für verschiedene Spannungsversorgungen lieferbar.

Merkmale:

	ROM	ROMpak
Abdeckung	IP68 Wasser- und staubdicht	IP68 Wasser- und staubdicht
Material	Aluminium-Legierung	Aluminium-Legierung und Kunststoff
Oberfläche	Überzug pulverbeschichtet	Überzug pulver- und sprühnebel-beschichtet

Motor

- Standard Induktionsmotor - S3
Klasse F Isolation für alle ROM- und ROMpak-Stellantriebe

Positionsanzeige

- Alle Antriebe haben eine kontinuierliche Positionsanzeige auf dem oberen Antriebsdeckel

Nothandrad

- Das Handrad wird bei Spannungsausfall ohne Kupplungshebel oder Bremse aktiviert
- Während des elektrischen Betriebs kann das Handrad nicht eingreifen (außer bei den Modellen ROMH-1 bis ROMH-3, ROM-1 und ROM-A)

Versorgungsspannung Toleranzen

- Spannungstoleranz: +/- 10%
- Frequenztoleranz: +/- 10%

Getriebe

- Getriebe aus hochwertiger Stahllegierung mit Selbsthemmung, um ein Zurückfahren der Armatur zu verhindern
- ROM-1 und ROM-A beinhalten ein effizientes Stirnrad, das in manchen Applikationen zu einem Zurückfahren der Armaturen führen kann
- Die Getriebe sind fabrik-geschmiert mit einer großen Temperaturvariante an Schmiermitteln

Mechanische Endanschläge

- Externe, einstellbare Endanschläge stehen zur Verfügung*

Betriebsumgebungen

- Umgebungstemperatur: -30 to +70 °C**
- Feuchtigkeit: 30% bis 95%

Verschiedene Optionen

- Anti-Kondensations-Heizung
- Zusätzliche Endschalter verfügbar
- Anschlussführungen M20 x 1.5p
- Drehmomentschalter*

Zertifikate

- ISO 9001, CE, CSA, BV

+ 12/24 VDC Antriebe für -30 bis +65 °C (-22 bis +149 °F)

* Nur für ROM and ROMpak 2, 3, 4, 5, 6 & 7 Antriebe



ROM Antrieb



ROMpak Antrieb

Designmerkmal

ROMpak

Die ROM Reihe wird durch die ROMpak Antriebe ergänzt. ROMpak besitzt eine autonome Steuereinheit mit lokaler Betätigung, Statusanzeigerelais, isolierte Steuerkreise und Unterstützung für die Rotork Steuerungsoptionen, wie Folomatic, *Pakscan* und andere Bussysteme.

- Klein, kompakt und leicht
- Nothandrad
- Externe, einstellbare mechanische Endanschläge***
- Lokale Steuereinheit (lokal/fern, Ein/Aus)
- Status Relais
- Phasenkorrektur
- IP68 (10m / 100 Stunden)
- 12/24 VDC, 110/220 VAC 1-Phasen und 220/380/440 VAC Drehstrom, 50 Hz und 60 Hz
- Positionsanzeige über lokale mechanische Anzeige und LEDs
- -30 bis +70 °C (-22 bis 158 ° F)[†] Betrieb

[†] 12/24 VDC Antriebe für -30 bis +65 °C (-22 bis +149 °F)

* Nur für ROM and ROMpak 2, 3, 4, 5, 6 & 7 Antriebe

Weitere Optionen

- Bus-Kommunikation incl. *Pakscan*[™], Profibus[®], Modbus[®] und Foundation Fieldbus[®]
- Analoge Steuerung Folomatic und Rückmeldung CPT

ROMH

Die ROM Reihe wird durch die ROMH Antriebe ergänzt. Diese ROMH Antriebe sind für schnelldrehende Applikationen entwickelt. Diese Antriebe sind auch mit der autonomen Steuereinheit (als ROMpakH) verfügbar. Alle Merkmale der ROM- und ROMpak-Antriebe sind auch für die ROMH- und ROMpakH-Antriebe verfügbar.

- Klein, kompakt, leicht und schnelldrehend
- 4,5 und 5,5 Sekunden Stellzeit
- Nothandrad
- Bus-Kommunikation incl.: *Pakscan*[™], Profibus[®], Modbus[®] und Foundation Fieldbus[®]
- Analoge Ansteuerung und Rückmeldung
- DC- und Einphasenversionen lieferbar



ROMpak Antrieb

Leistungsdaten

ROM und ROMpak

Mechanische Daten

Modell	ROM Gewicht (kg)	ROMpak Gewicht (kg)	Nothandrad	Abtriebs-schaft (mm)	Drehmoment Nm (lbf,ft)	Montageflansch	
						ISO 5211	MSS SP-101
ROM-1*	2	4	Sechskant-Welle	14 / 11 / 9	35 (26)	F03/F05	FA03/FA05
ROM-A*	3	5	Sechskant-Welle	17 / 14	50 (37)	F05/F07	FA05/FA07
ROM-2	11	13	Handrad	22 / 17	90 (67)	F07	FA07
ROM-3	11	13	Handrad	22 / 17	150 (111)	F07	FA07
ROM-4	22	24	Handrad	36 / 35	400 (295)	F10	FA10
ROM-5	22	24	Handrad	36 / 35	500 (369)	F10	FA10
ROM-6	22	24	Handrad	36 / 35	650 (479)	F10	FA10
ROM-7	26	28	Handrad	36 / 35	800 (590)	F12	FA12

HINWEIS: Gewichtsangaben für Einphasen-50Hz Antriebe
 *Nicht geeignet für Klappen die zurückfahren können

Elektrische Leistungsdaten

12V/24V*

Modell	Drehmoment (Nm)	Stellzeit (s)	Motor Leistung (W)	12 VDC/VAC Strom (A)		24 VDC/VAC Strom (A)	
				Nenn-	Anlauf-	Nenn-	Anlauf-
ROM-1	35	20	4,2	1,2	2,2	0,6	1,2
ROM-A	50	30	4,2	1,2	2,2	0,6	1,2
ROM-2	90	17	43	2,5	20	1,1	11
ROM-3	150	28	43	3,2	20	1,5	11
ROM-4	400	23	92	11	42	5,5	21
ROM-5	500	30	92	11	42	5,5	21
ROM-6	650	38	92	11	42	5,5	21
ROM-7	800	46	92	11	42	5,5	21

*12/24 VAC nicht verfügbar für ROMpak

Einphasenantriebe

Modell	Drehmoment (Nm)	Stellzeit (s)		Motor Leistung (W)	110 V Strom (A)		220 V Strom (A)	
		50 Hz	60 Hz		Nenn-	Anlauf-	Nenn-	Anlauf-
ROM-1	35	15	13	5	0,36	0,4	0,23	0,25
ROM-A	50	22	19	5	0,36	0,4	0,23	0,25
ROM-2	90	17	15	43	1,0	1,7	0,65	1,0
ROM-3	150	28	24	43	1,0	1,7	0,65	1,0
ROM-4	400	20	17	105	1,9	5,0	0,85	2,3
ROM-5	500	26	22	105	1,9	5,0	0,85	2,3
ROM-6	650	33	28	105	1,9	5,0	0,85	2,3
ROM-7	800	40	34	105	1,9	5,0	0,85	2,3

Leistungsdaten

Drehstromantriebe

Modell	Drehmoment (Nm)	Stellzeit (s)		Motor Leistung (W)	220 V Strom		380 V Strom (A)		440 V Strom (A)	
		50 Hz	60 Hz		Nenn-	Anlauf-	Nenn-	Anlauf-	Nenn-	Anlauf-
ROM-2	90	16	14	46	1,3	1,8	0,45	0,83	0,58	0,80
ROM-3	150	26	22	46	1,3	1,8	0,45	0,83	0,58	0,80
ROM-4	400	20	17	105	2,45	4,5	0,7	2	0,63	1,77
ROM-5	500	26	22	105	2,45	4,5	0,7	2	0,63	1,77
ROM-6	650	33	28	105	2,45	4,5	0,7	2	0,63	1,77
ROM-7	800	40	34	105	2,45	4,5	0,7	2	0,63	1,77

Betriebsspannungen:

	12 VDC	24 VDC	12 VAC	24 VAC	110 V/1	220 V/1	220 V/3	380 V/3	440 V/3		12 VDC	24 VDC	12 VAC	24 VAC	110 V/1	220 V/1	220 V/3	380 V/3	440 V/3
	ROM-A	✓	✓	✓	✓	✓	✓	X	X		X	ROMpak-A	✓	✓	X	X	✓	✓	X
ROM-1	✓	✓	✓	✓	✓	✓	X	X	X	ROMpak-1	✓	✓	X	X	✓	✓	X	X	X
ROM-2,3	✓	✓	✓	✓	✓	✓	✓	✓	✓	ROMpak-2,3	✓	✓	X	X	✓	✓	✓	✓	✓
ROM-4,5,6&7	✓	✓	✓	✓	✓	✓	✓	✓	✓	ROMpak-4,5,6&7	✓	✓	X	X	✓	✓	✓	✓	✓

ROMH und ROMpakH

Mechanische Daten

Modell	ROMH Gewicht (kg)	ROMpakH Weight (kg)	Nothandrad	Abtriebs-schaft (mm)	Drehmoment Nm (lbf,ft)	Montageflansch	
						ISO 5211	MSS SP-101
ROMH-1*	2	4	Sechskant-Welle	14 / 11 / 9	35 (26)	F03/F05	FA03/FA05
ROMH-2*	3	5	Sechskant-Welle	17 / 14	50 (37)	F05/F07	FA05/FA07
ROMH-3*	11	13	Handrad	22 / 17	90 (67)	F07	FA07

*Nicht geeignet für Klappen die zurückfahren können

Elektrische Leistungsdaten

12V/24V*

Modell	Spannung	Drehmoment (Nm)	Stellzeit (s)	Motor Leistung (W)	Strom (A)	
					Nenn-	Anlauf-
ROMH-1	12 VDC	8	5,5	4,75	1,2	2,2
	24 VAC	8	4,5	4,75	0,65	1,2
ROMH-2	24 VDC	10	4,5	4,75	0,65	1,2

Einphasenantriebe

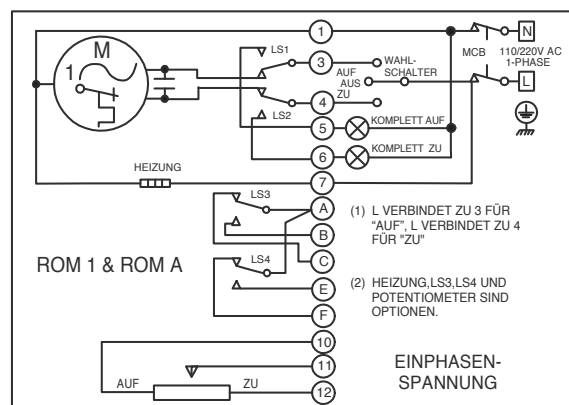
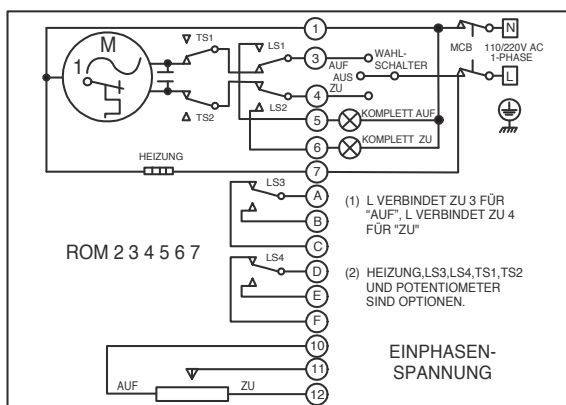
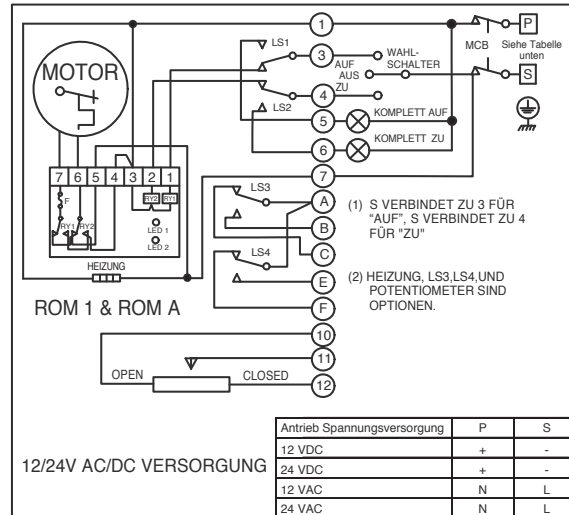
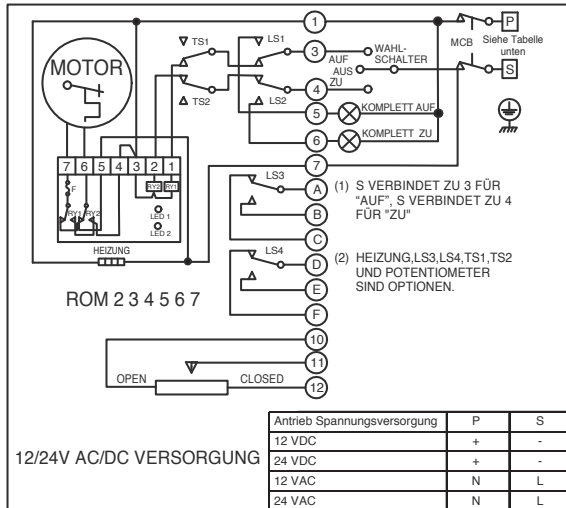
Modell	Spannung	Drehmoment (Nm)	Stellzeit (s)		Motor Leistung (W)	Strom (A)	
			50Hz	60Hz		Nenn-	Anlauf-
ROMH-3	110 V	13	4,5	4,3	6,5	0,36	0,4
	220 V	13	4,5	4,3	6,5	0,23	0,25

Betriebsspannungen:

	12 VDC	24 VDC	12 VAC	24 VAC	110 V/1	220 V/1	220 V/3	380 V/3	440 V/3		12 VDC	24 VDC	12 VAC	24 VAC	110 V/1	220 V/1	220 V/3	380 V/3	440 V/3
	ROMH-1	✓	X	X	✓	X	X	X	X		X	ROMpakH-1	✓	X	X	X	X	X	X
ROMH-2	X	✓	X	X	X	X	X	X	X	ROMpakH-2	X	✓	X	X	X	X	X	X	X
ROMH-3	X	X	X	X	✓	✓	X	X	X	ROMpakH-3	X	X	X	X	✓	✓	X	X	X

Anschlussdiagramme und Optionen

ROM Anschlussdiagramm



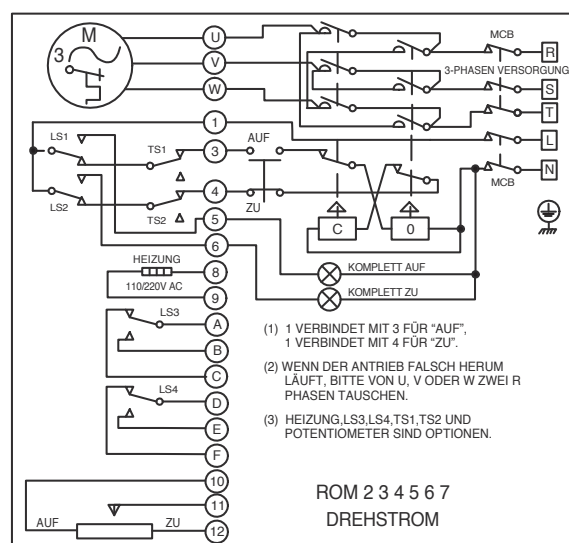
Optionen:

Drehmomentschalter

Drehmomentschalter betätigt mittels Nockenscheibe zum Schutz vor erhöhtem Drehmoment bei ROM-2, 3, 4, 5, 6, 7

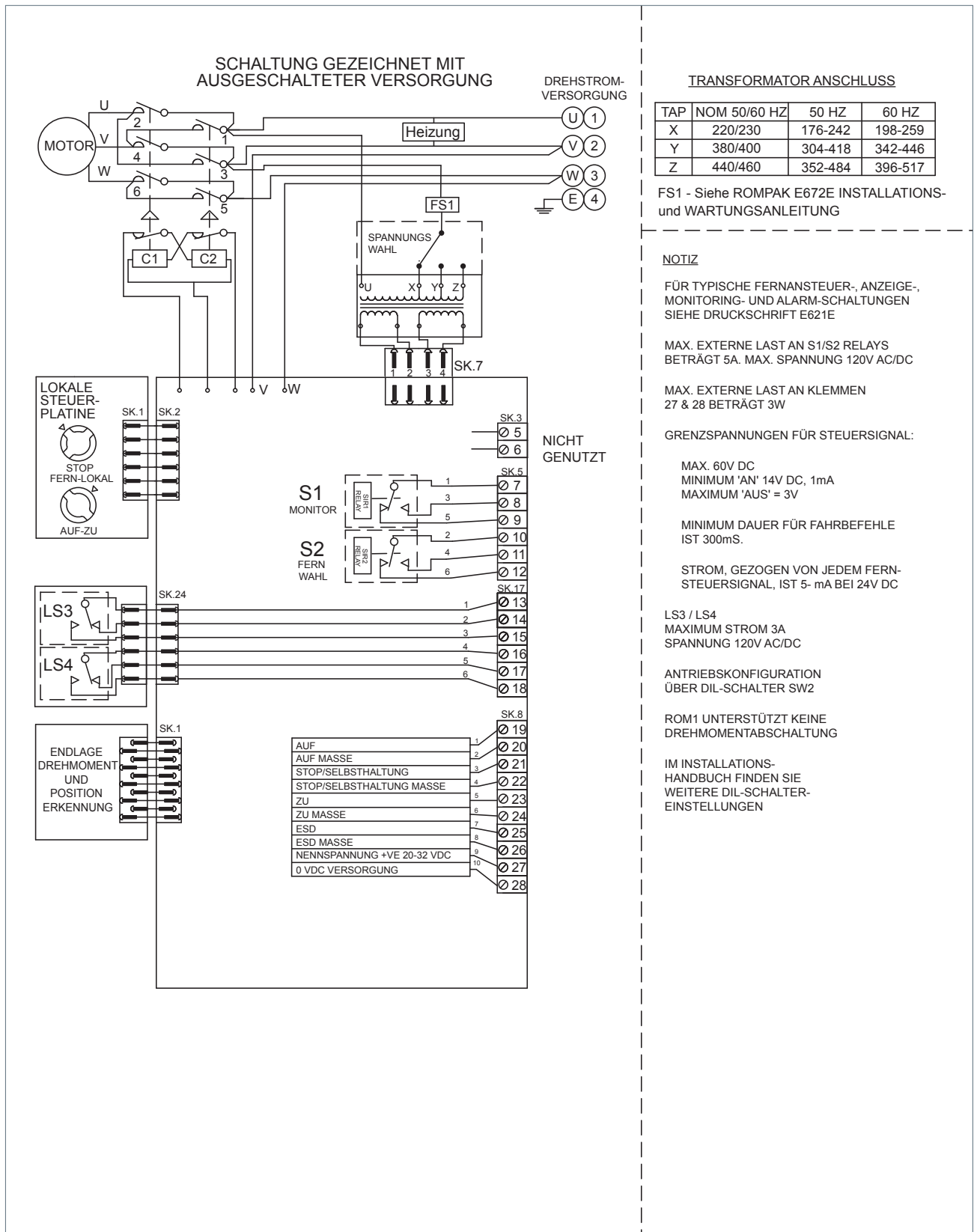
Antikondensationsheizung

Die Heizung ist für alle Größen verfügbar



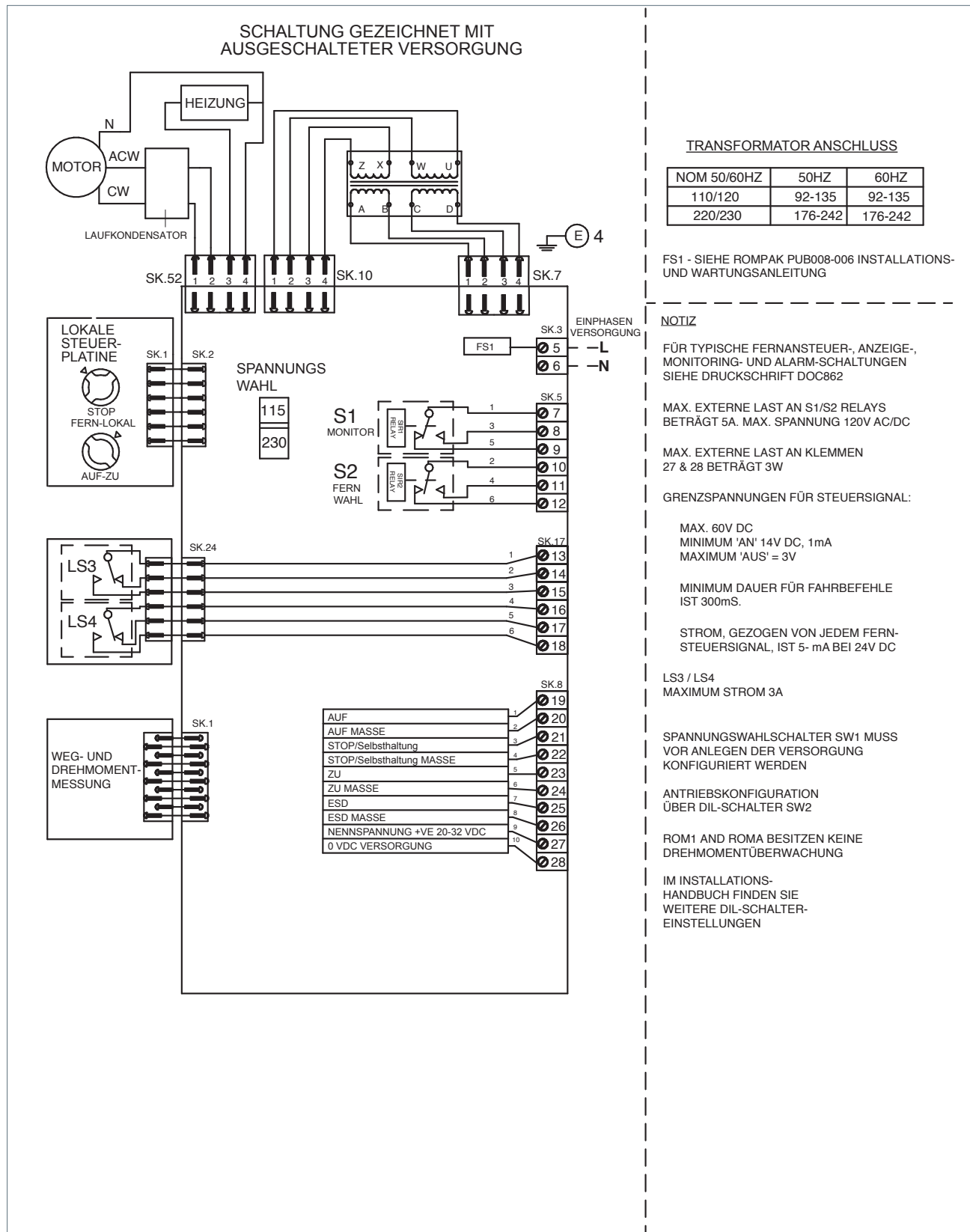
Anschlussdiagramme und Optionen

ROMpak Schaltbild für Drehstromantriebe



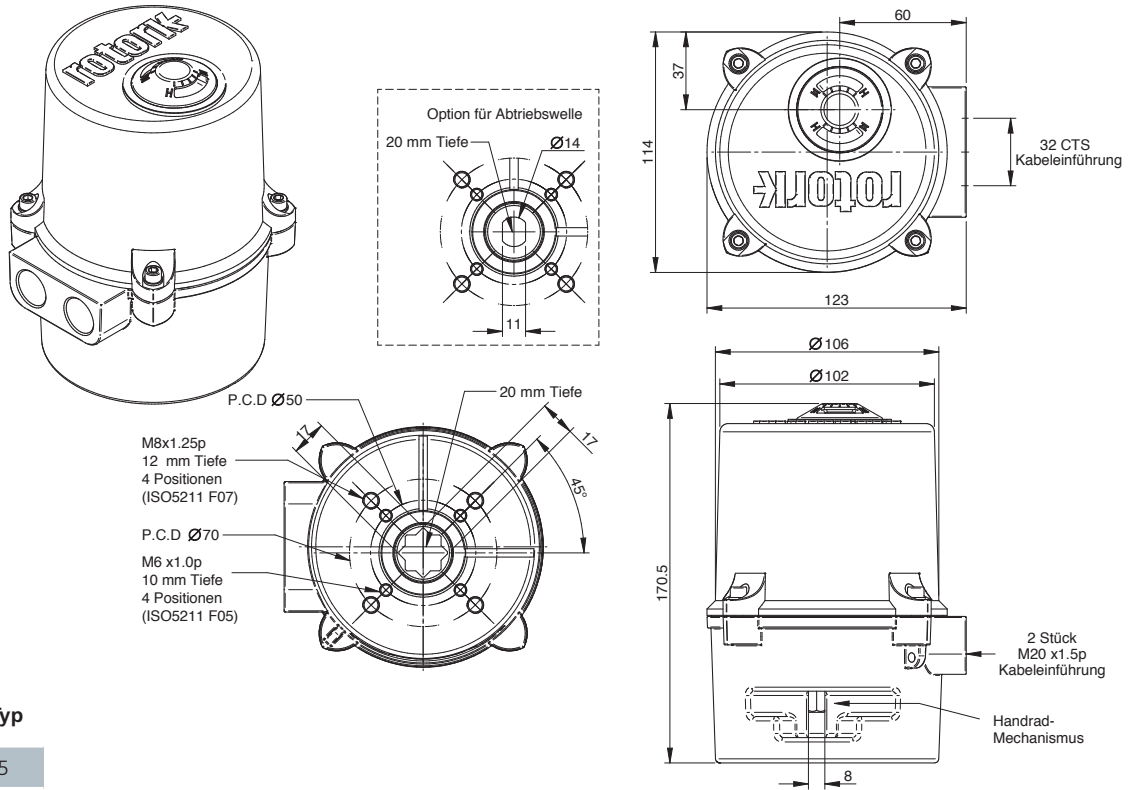
Anschluss-Diagramme und Optionen

ROMpak Schaltbild für Einphasenantriebe



Maßzeichnungen

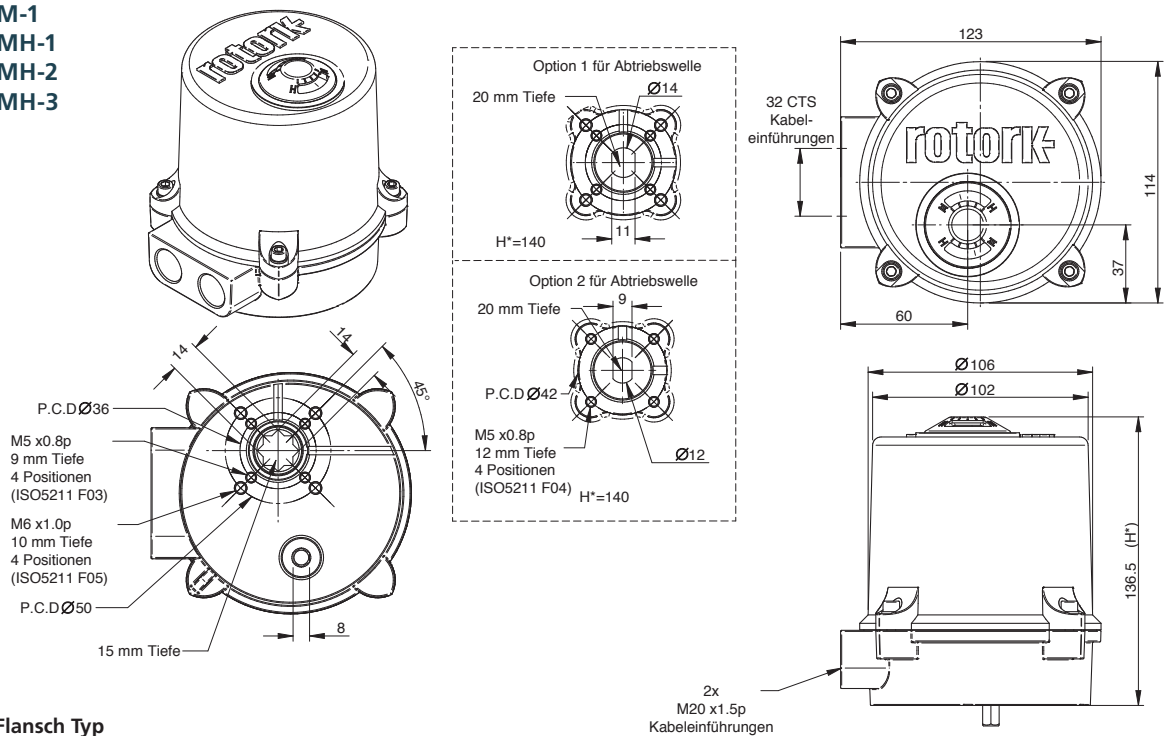
ROM-A



Flansch Typ

F07 / F05

ROM-1 ROMH-1 ROMH-2 ROMH-3

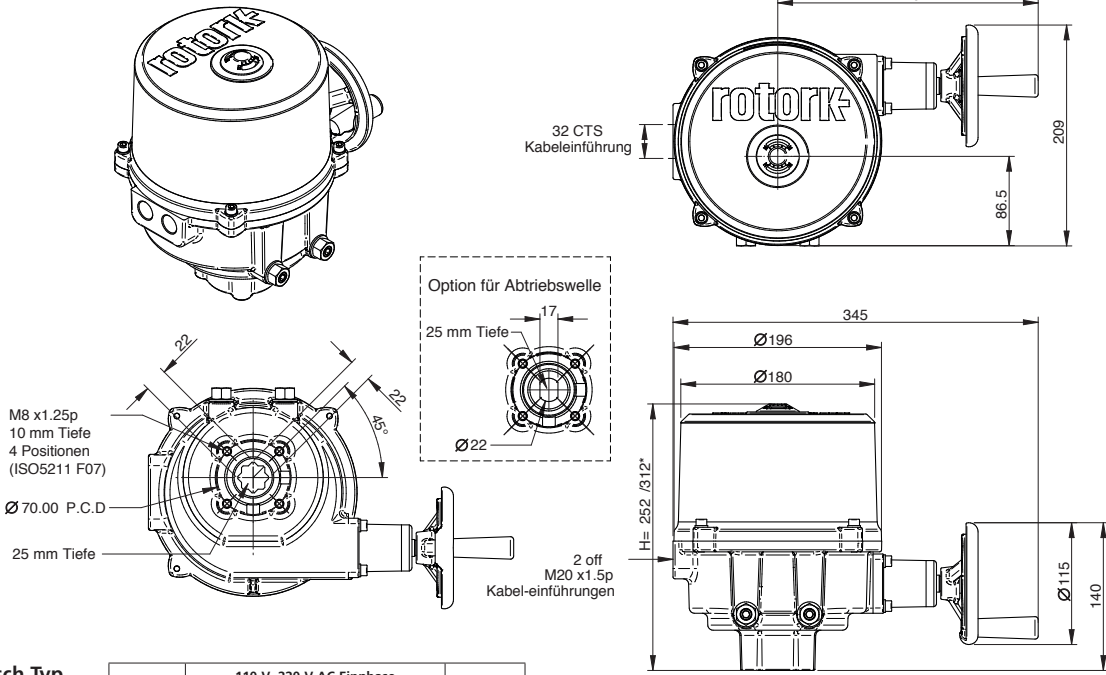


Flansch Typ

F05 / F03

Maßzeichnungen

ROM-2/3

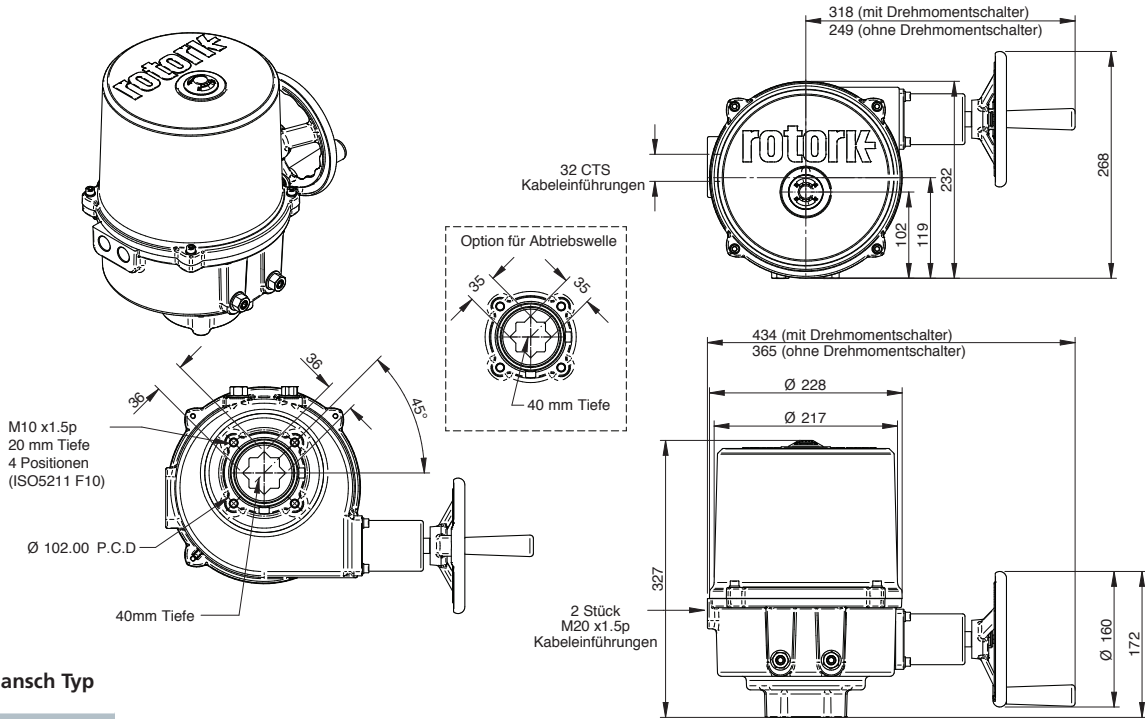


Flansch Typ

F07

	110 V, 220 V AC Einphase	H=252
*ROM-2/3	220 V, 380 V, 440 V AC Dreiphasen	
	12 V, 24 V AC/DC	H=312

ROM-4/5/6

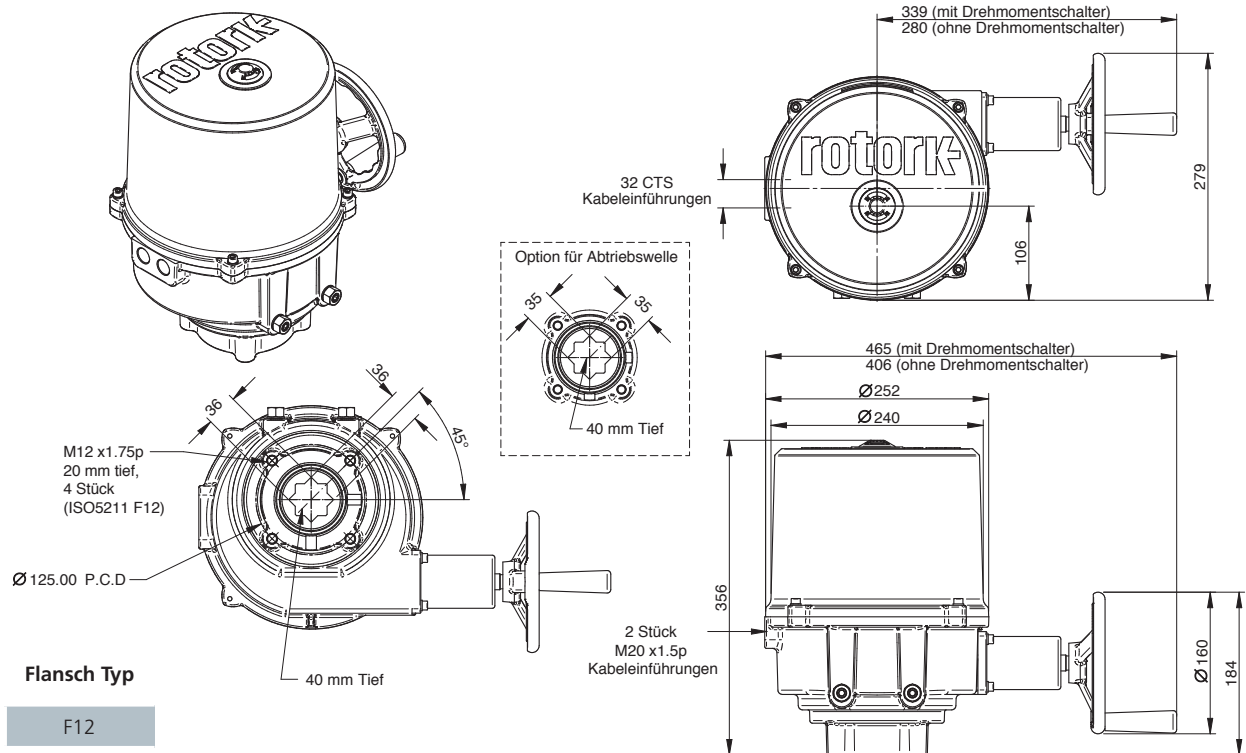


Flansch Typ

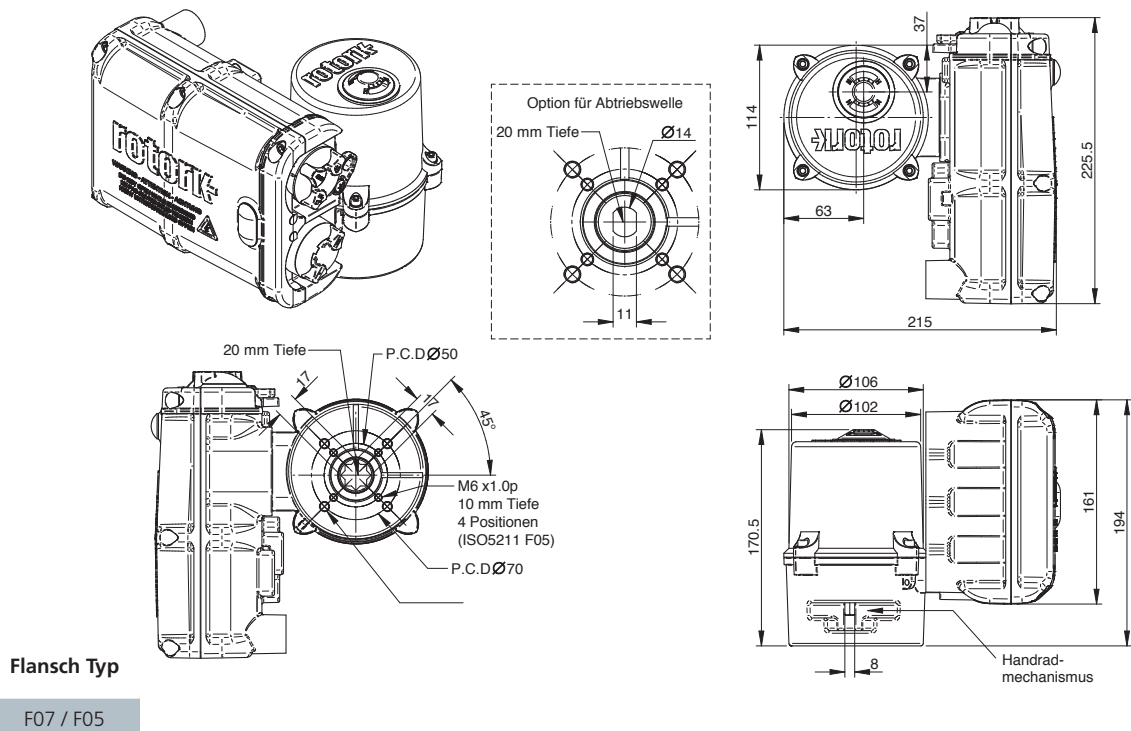
F10

Maßzeichnungen

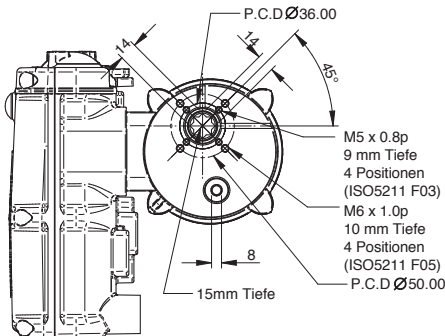
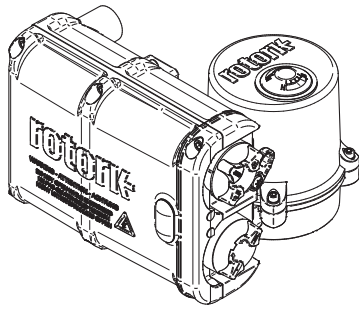
ROM-7



ROMpak-A

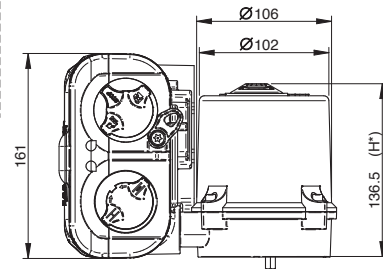
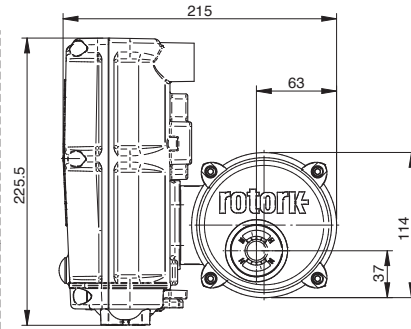
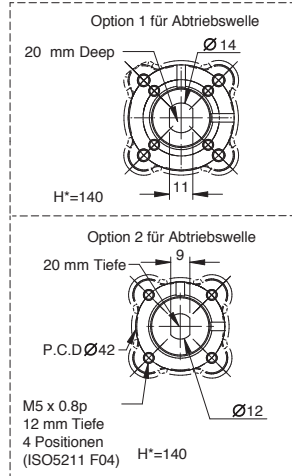


ROMpak-1, ROMpakH-1, ROMpakH-2, ROMpakH-3

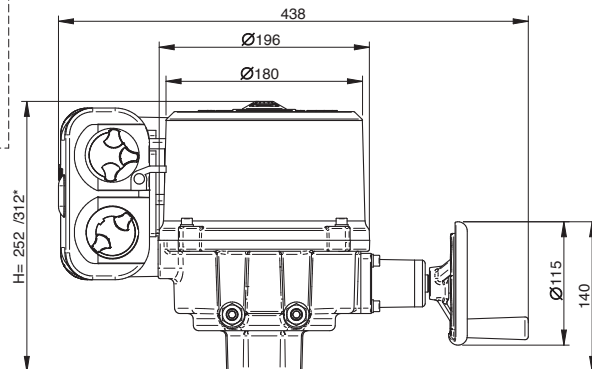
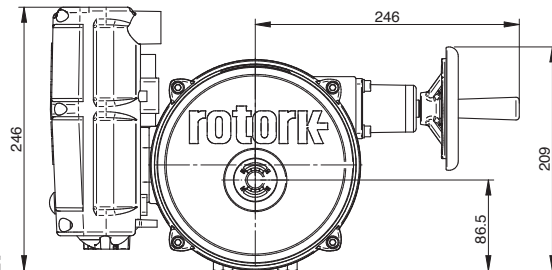
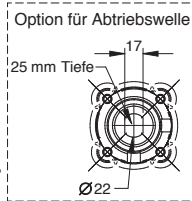
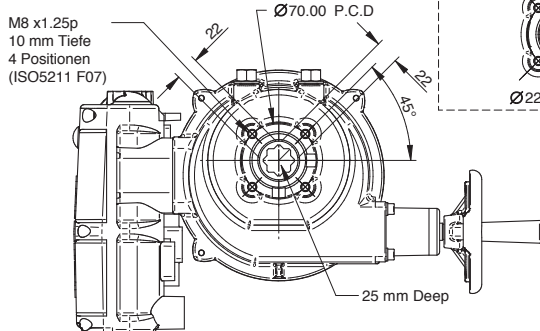
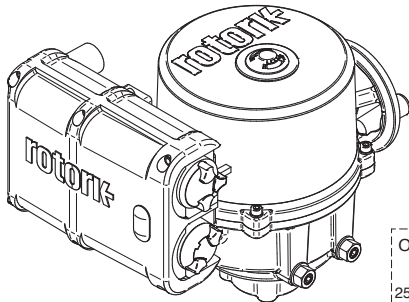


Flansch Typ

F05 / F03



ROMpak-2/3



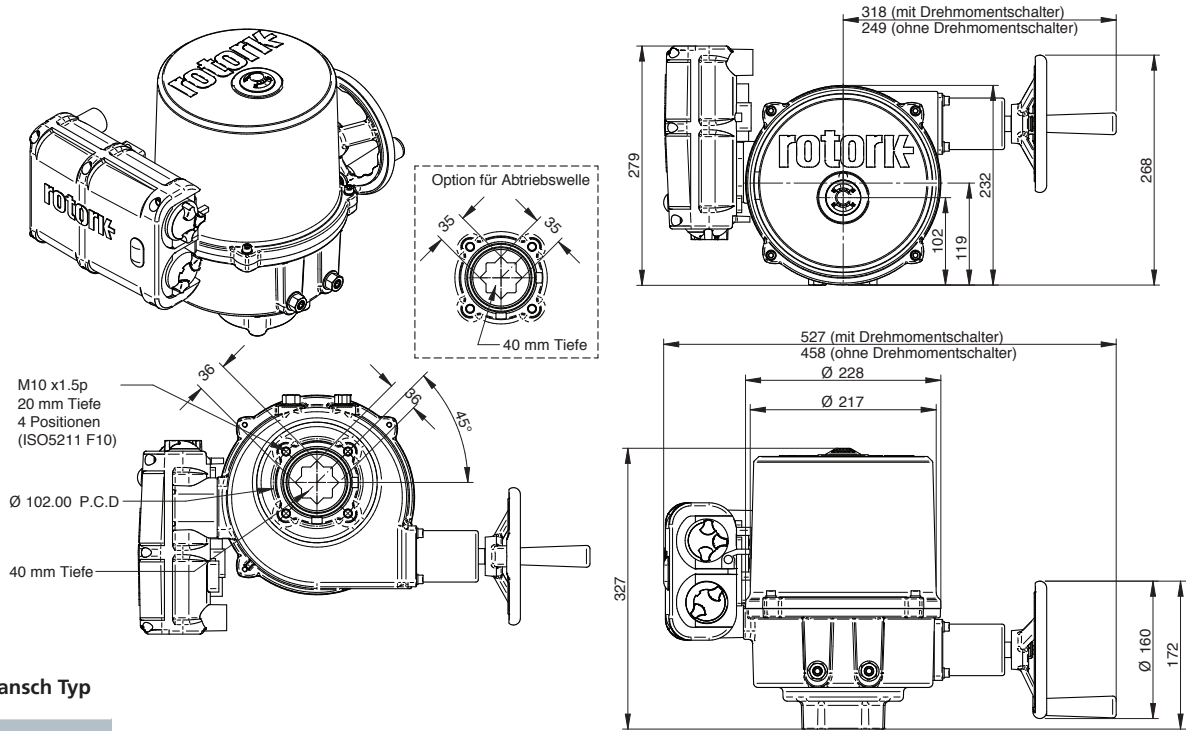
Flansch Typ

F07

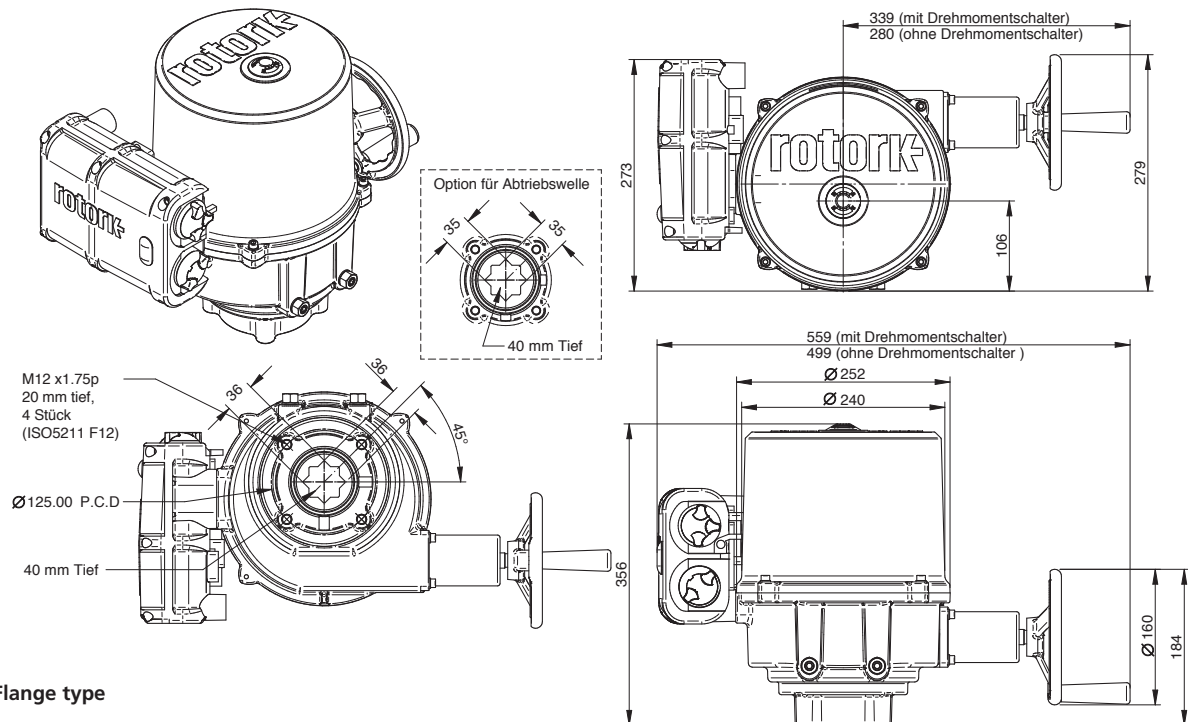
	110 V, 220 V AC Einphasen	H=252
*ROMpak-2/3	220 V, 380 V, 440 V AC Drehstrom	H=312
	12 V, 24 V AC/DC	

Maßzeichnungen

ROMpak-4/5/6



ROMpak-7



Service vor Ort

rotork®

Rotork Stellantriebe gelten als die Besten ihrer Klasse hinsichtlich Zuverlässigkeit und Sicherheit selbst bei schwierigsten Anwendungen. Um diese hart verdiente Führungsposition beibehalten zu können, verpflichtet sich Rotork dazu, seine Kunden dabei zu unterstützen, den kontinuierlichen und fehlerfreien Betrieb und die Nutzungsdauer ihrer Stellantriebe zu maximieren.

Mit etablierten weltweiten Servicezentren sind wir in der Lage, die Mehrzahl unserer Kunden noch am gleichen oder am nächsten Tag zu versorgen. Unsere Techniker wurden im Werk von Rotork ausgebildet und verfügen über die entsprechenden Fachkenntnisse, sowohl bei Mehrzweck- als auch bei branchenspezifischen Anwendungen und bringen Ersatzteile und Spezialtestausrüstung mit. Unser Service ist gem. ISO 9001 zertifiziert.

Rotork hat es sich als Ziel gesetzt, Ihre erste Wahl zu sein, wenn es um Ihre Bedürfnisse in den Bereichen Fehlerdiagnose, Servicereparaturen, planmäßige Wartungsarbeiten und Systemintegration geht.

Rotork verfügt über Know-How und Fachwissen zu allen Aspekten der Durchflussregelung.

Durch unsere Servicelösungen erhöht sich die Anlageneffizienz und Wartungskosten werden gesenkt.

Nach einer Werkstatteleistung wird die Ausrüstung wie neu ausgeliefert.



Service vor Ort

Kundensupport-Programm

Rotork bietet ein maßgeschneidertes Programm, das darauf ausgelegt ist, die Zuverlässigkeit und Verfügbarkeit der Stellantriebe und Steuerungen durch geplante Wartung, vorbeugende Instandhaltung und Anlagenverwaltung zu erhöhen.

Wir liefern den schnellsten Wertbeitrag mit der geringsten Anlagenstörung, sowohl für Stellantriebe, die bei Ihnen gewartet werden oder für maßgeschneiderte Service-Anforderungen oder einer neuen Antriebsinstallation.

Zulassungen und Sicherheit

Rotork besitzt alle wichtigen Sicherheits-Zertifikate und kann damit seinen Kunden entsprechende Sicherheit und Zuversicht geben.

Rotork's Entwicklungsteam besteht aus Experten in Design und Implementierung von Antriebslösungen für alle Anforderungen und Umgebungen. Unsere Erfahrung beziehen wir aus Installationen und Situationen in weltweiten Einsätzen.

Unsere Einsatzerfahrung an ausgeführten Service-Projekte ist einzigartig. Viele Versorgungs- und Industrie-Unternehmen weltweit vertrauen Rotork bei Design, Installation und Wartung ihrer Stellantriebe. Wir unterstützen Sie dabei, ihren Betrieb auf höchster Effizienz zu halten, helfen Ihnen dabei profitabler zu arbeiten und gleichzeitig allen Industrie-Anforderungen gerecht zu werden.

Wir haben das Wissen und die Erfahrung, alle Standard- und Sonder-Lösungen zu planen, fertigen und zu installieren - überall auf der Welt.

Asset Management

Rotork ist ein Mitglied des Institute of Asset Management, des Experten-Instituts für das Lebenszyklus-Management für Anlageanteile.



**Für garantierte Qualität,
Sicherheit und
Anlagen-Effizienz**



Antriebs-Instandsetzung in den Werkstätten

- Support für alle Rotork- und viele Fremd-Produkte
- Werkstatt-Einrichtungen incl. Drehmomenttest und Neubeschichtungen
- Großes OEM-Lager in allen Werkstätten
- Umfassend ausgebildete und erfahrene Service-Techniker
- Flottenfahrzeuge mit vorrätigen Produkten

Support im Außeneinsatz

- Reparaturen und Inbetriebnahme vor Ort
- Upgrade bestehender Antriebe
- Fehlersuche
- Planung und Terminierung der Wartung
- Anfahrt mit voll ausgestatteten Wartungsfahrzeugen

Rotork Kundensupport-Programm (CSP)

- Maßgeschneidertes Programm auf Basis der Systeme, die kritisch für die Produktion sind
- An der Anlagen-Performance ausgerichtete Ziele für Zuverlässigkeit und Verfügbarkeit
- Jährlich sinkende Wartungskosten
- Aufgesetzt, um mit dem Kunden eine Diskussion "Risiko/Budget" für die Wartung im Betrieb zu führen
- Flexible Wartung – Sie entscheiden, welchen Service Sie benötigen
- Regelmäßige Status- und Performance-Berichte mit vereinbarter Häufigkeit für **Kosteneinsparungen - Leistungsverbesserungen**

Support bei geplanten und ungeplanten Stillständen

- Vorbeugende Wartung
- Vollständige Instandsetzungs- und Testanlagen vor Ort
- OEM-Ersatzteile und Support
- Support für Rotork- und Fremd-Produkte
- Inbetriebnahme-Support zur Erreichung der Zielvorgaben für die Stillstandszeiten
- Projektmanagement und Aufsicht Ihrer Anlagen-Instandsetzung und der Einhaltung des Wartungsplans

Armaturen-Automatisierungszentren

- Vor Ort – Manuelle Armaturen-Automatisierung
- Vor Ort – Austausch von Stellantrieben
- Extern – Neue Armaturen-Automatisierung

rotork®

www.rotork.com

Ein vollständiges Verzeichnis des weltweiten Verkaufs- und Servicenetzwerks finden Sie unter www.rotork.com

Rotork plc
Brassmill Lane, Bath, UK
tel +44 (0)1225 733200
fax +44 (0)1225 333467
email mail@rotork.com

Rotork ist ein
Firmenmitglied
des Institute of
Asset Management



PUB008-001-02
Ausgabe 06/19

Im Rahmen unserer fortlaufenden Produktentwicklungen behält sich Rotork das Recht vor, Spezifikationen ohne vorherige Ankündigung zu ändern. Veröffentlichte Informationen können jederzeit geändert werden. Die neueste Version finden Sie auf unserer Website www.rotork.com

Der Name Rotork ist ein eingetragenes Warenzeichen. Rotork erkennt alle eingetragenen Warenzeichen an. Die Wortmarke Bluetooth und die Logos sind eingetragene Marken von Bluetooth SIG, Inc. und werden von Rotork unter Lizenz verwendet. Herausgegeben und produziert in GB von Rotork. POWTG0919