

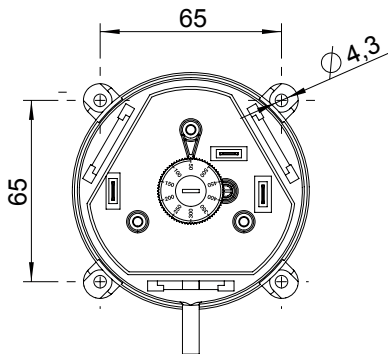
**Bedienungsanleitung für
Differenzdruckwächter
mit einstellbarem Schaltdruck
HLK-Anwendungen**

**Operating manual for
Differential Pressure switch
with adjustable switching pressure
for HVAC-Applications**

Typ/Model: SCH-PSB



MONTAGE INSTALLATION



In der Regel ist die Befestigung mit zwei nebeneinander liegenden Schrauben ausreichend. Der maximale Durchmesser der Schrauben darf 8 mm nicht überschreiten. Einbaulage: vorzugsweise vertikal

In general, the mounting with two screws next to each other is sufficient. The maximum diameter of the screws must not be bigger than 8 mm.

Installation position: preferably vertical

WICHTIG: Den Druckwächter auf Beschädigungen überprüfen. Bei Beschädigungen nicht verwenden! Den Druckwächter nicht auf unebenen Flächen befestigen! Die Schrauben nicht zu fest anziehen, um zu verhindern, dass sich der Gehäuseboden verspannt.

Den Druckwächter mit nach unten gerichteten Druckanschlüssen montieren, damit Kondensatfeuchtigkeit aus dem Gerät ablaufen kann. Den Druckwächter nur horizontal (elektrische Anschlüsse zeigen nach oben) montieren, wenn sich kein Kondensat bilden kann. In dieser Position liegen die Schaltwerte ca. 20 Pa über der Angabe auf der Skala.

IMPORTANT: Check the pressure switch for damages. Do not use if damaged! Do not mount the pressure switch on uneven surfaces! Do not tighten the screws to much, in order to avoid deforming of the device's base.

Mount the pressure switch with the pressure connections pointing downwards, to drain condensation moisture which might occur. Mount the pressure switch horizontally (electrical connectors pointing upwards) only, if no condensate can form. In this position, the switching values are approximately 20 Pa higher as indicated on the scale.



SICHERHEIT & PRODUKTHAFTUNG SAFETY & LIABILITY

Die geltenden Sicherheitsbestimmungen, Verwendungszweck und technischen Daten sind unbedingt einzuhalten. Gemäss diesen Bestimmungen müssen Anlagen spannungsfrei geschaltet und vor unbeabsichtigtem Wiedereinschalten gesichert werden. Das Produkt darf nicht für U.S. FDA kontrollierte Anwendungsbereiche verwendet werden. Für Schäden, die durch unsachgemässe Verwendung entstehen, wird keine Haftung übernommen.

The existing safety regulations, the intended use and the technical data must be strictly observed. According to these regulations, plants must be zero-potential and secured against inadvertently restart. The product can not be used for U.S. FDA-controlled application areas. For damage caused by improper use no liability is assumed.

SCHLAUCHANSCHLUSS

HOSE CONNECTION

WICHTIG: Schläuche beim Anschliessen und Verlegen nicht knicken oder beschädigen. Undichte Schläuche und Schlauchanschlüsse verursachen Störungen am Gerät oder liefern falsche Messergebnisse. Das an P2 angebrachte Käppchen zur Transportsicherung unbedingt entfernen!

IMPORTANT: Hoses are not allowed to be bend or damaged during mounting. Leaking hoses and hose connections cause disturbances on the device or inaccurate measurements. It is essential to remove the cap for transportation safety mounted on P2.

Schlauchinnendurchmesser = 5,5 mm für optimale Klemmung.
Inner hose diameter = 5.5 mm for optimal clamping.

P1 = Überdruckmessung
P1 = Over pressure measurement

P2 = Unterdruckmessung
P2 = Vacuum measurement

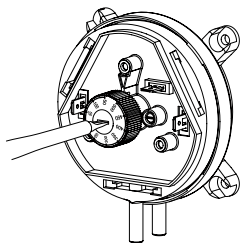
P1 & P2 = Differenzdruckmessung
P1 & P2 = Differential pressure measurement

SCHALTDRUCK EINSTELLUNG

SWITCHING PRESSURE ADJUSTMENT

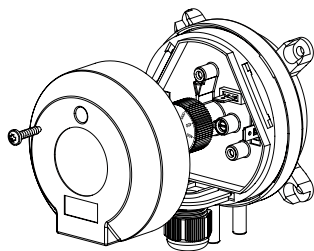
ACHTUNG, LEBENSGEFAHR! Unbedingt sicherstellen, dass keine Spannung mehr auf den elektrischen Anschlüssen anliegt, bevor Einstellungen am Druckwächter vorgenommen werden.

CAUTION, DANGER TO LIFE! Make absolutely sure that no voltage is applied to the electrical connections, before any settings on the pressure switch are carried out.



Am Einstellknopf mit einem Schraubendreher den gewünschten Druck einstellen, welcher bei steigendem Druck den Schalter betätigen soll. Bei sinkendem Druck kehrt der Schalter in seine Ruhelage zurück, sobald die eingestellte Schaltdifferenz unterschritten wird.

Set the desired pressure, which trips the switch at increasing pressure, on the setting button using a screwdriver. When the pressure falls, the switch returns into its resting position, as soon as the pressure falls below the set switching differential.



Die Schutzkappe am Druckwächter festschrauben. Die Anlage erst in Betrieb nehmen, wenn das Gehäuse geschlossen ist. Prüfen des oberen und unteren Schaltpunkts mittels langsam ansteigendem und sinkendem Druck.

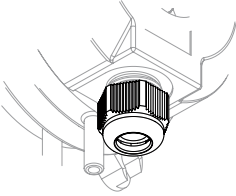
Place the cover and screw it to the pressure switch. Do not operate the system until the housing is closed. Check the trip and reset pressure by slowly increasing and decreasing pressure.



ELEKTRISCHER ANSCHLUSS ELECTRICAL CONNECTION

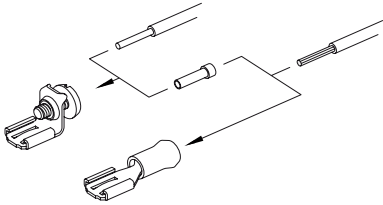
WARNUNG! Elektrische Anlagen dürfen nur durch autorisierte Elektrofachkräfte errichtet, erweitert, geändert und in Stand gehalten werden. Arbeiten Sie niemals an elektrischen Anlagen, wenn Sie nicht selber Fachmann sind! Bei Arbeiten an der Elektrik darf keine Spannung anliegen.

WARNING! Electrical equipment may only be installed, added to, changed or maintained by authorised electricians. Never work on electrical installations, if you are not a professional! No voltage must be applied if you work on electrical installations.



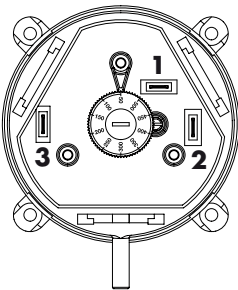
Für den elektrischen Anschluss ein dreiadriges Kabel mit einem Aussendurchmesser von 5-10 mm verwenden. Die Kabelverschraubung mit einem Drehmoment von 2,5 Nm anziehen.

Use a three-wired cable with an outer diameter of 5-10 mm for the electrical connection. Tighten the screwed cable gland with a torque of 2.5 Nm.



Die Anschlüsse sind für Quetsch-Kabelschuhe 6,3 mm ausgelegt. Litzen- und starre Kabel entsprechend konfektionieren.

The connections are intended for 6.3 mm crimp-type-sockets. Assemble flex- and solid wires accordingly.



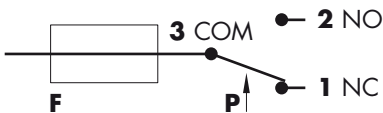
Der Schalter (P) im Druckwächter ist als Wechsler ausgeführt. Pol 3 (COM) schliesst nach Pol 2 (NO) bei steigendem Druck und nach Pol 1 (NC) bei sinkendem Druck. Die Zuleitung zu Pol 3 (COM), entweder in der Steuerung oder im Leitungsweg (F), folgendermassen absichern:

The switch (P) in the pressure switch is designed as a change over contact. Pole 3 (COM) closes to pole 2 (NO) at increasing pressure and to pole 1 (NC) at decreasing pressure. Protect the feed line to pole 3 (COM), either in the control system or along the line (F), as follows:

Max. 1,5 A / 250 VAC, bei ohmschen Verbrauchern.
Max. 1.5 A / 250 VAC, at ohmic consumers.

Max. 0,4 A / 250 VAC, bei induktiven Verbrauchern.
Max. 0.4 A / 250 VAC, at inductive consumers.

Max. 0,1 A / 24 VDC, bei der Schwachstromausführung.
Max. 0.1 A / 24 VDC, at the low-voltage version.



BESTELLDATEN

ORDERDETAILS

Bestellbeispiel/Example: **SCH-PSB 3H**

Typ/Model	Druckbereich/Pressure ranges [Pascal]
SCH-PSB-	... 0300 = 20 ... 300
	... 0500 = 50 ... 500
	... 1000 = 200 ... 1000

Mitgeliefertes Zubehör

2 m PVC-Schlauch und 2 Luftanschlussnippel aus ABS

Set mit 3 aufsteckbaren Schraubklemmen, getütet

Accessories included in scope of delivery

2 m PVC hose and 2 plastic tubes made of ABS

Set consisting of three push-on screw terminals

TECHNISCHE DATEN

Maximaler Betriebs-

überdruck:

10 kPa für alle Druckbereiche

Medium:

Luft, nichtbrennbare und nichtaggressive Gase

Temperaturbereich

Mediums- und

Umgebungstemperatur: -20 °C ... +70 °C (begrenzt von +85 °C auf +70 °C aufgrund PVC-Schlauch)

Lagertemperatur:

-40 °C ... +70 °C (begrenzt von +85 °C auf +70 °C aufgrund PVC-Schlauch)

Membranwerkstoff:

Silikon, bei 200 °C getempert, ausgasungsfrei

Druckanschlüsse:

2 Schlauchstutzen aus Kunststoff (P1 und P2) mit 6,0 mm Außendurchmesser:
P1 für Anschluss an höheren Druck mit (+) gekennzeichnet; P2 für Anschluss an niedrigeren Druck mit (-) gekennzeichnet

Gehäusewerkstoffe

Druckwächtergehäuse: PA 6.6

Schutzkappe: PS

Gewicht: 150 g

Lebensdauer: mechanisch mehr als 10⁶ Schaltspiele

Elektrische

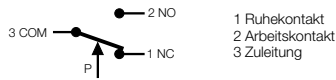
Schaltleistung: max. 1,0 A (0,4 A) / 250 V_{AC}

Elektrische Anschlüsse: AMP-Flachstecker 6,3x0,8 mm nach DIN 46244 oder aufsteckbare Schraubklemmen; Kabeldurchführung mit integrierter Kabelzugentlastung

Kabeldurchführung: Hutmutterschraubung SW20

Montageart: mit Befestigungsaugen

Kontaktanordnung:



Schutzart: IP54

TECHNICAL DATA

Maximum operating pressure: 10 kPa for all pressure ranges air, non-combustible and non-aggressive gases
Medium:

Temperature range

Medium and ambient temperature: -20 °C ... +70 °C (limited from +85 °C to +70 °C due to PVC-hose)

Storage temperature: -40 °C ... +70 °C (limited from +85 °C to +70 °C due to PVC-hose)

Diaphragm material: silicone, tempered at 200 °C, free of gas emissions

Pressure connections: 2 plastic pipe connection pieces (P1 and P2), external diameter 6.0 mm:
P1 for connection to higher pressure (marked +);
P2 for connection to lower pressure (marked -)

Housing materials

Switch body: PA 6.6

Cover: PS

Weight: 150g

Mechanical working life: over 10⁶ switching operations.

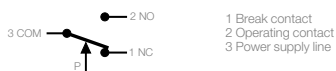
Electrical rating: max. 1.0 A (0.4 A) / 250 V_{AC}

Electrical connections: AMP flat plug 6.3x0.8 mm acc. to DIN 46244 or push-on screw terminals. Cable conduit with cable strain relief.

Cable entry: Cap nut conduit AF20

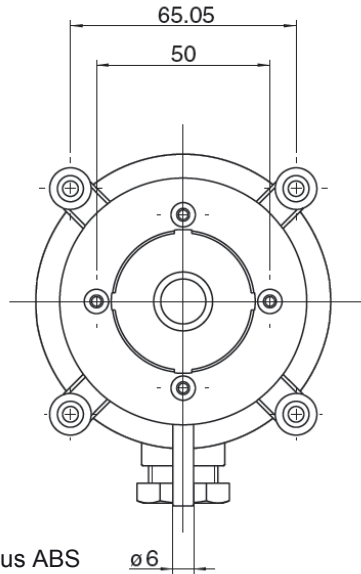
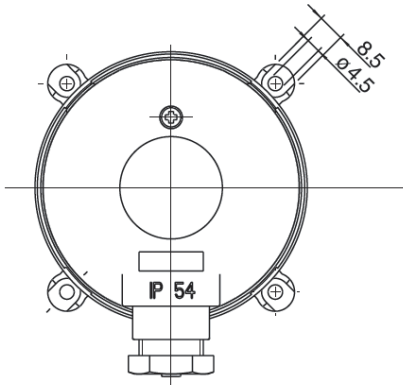
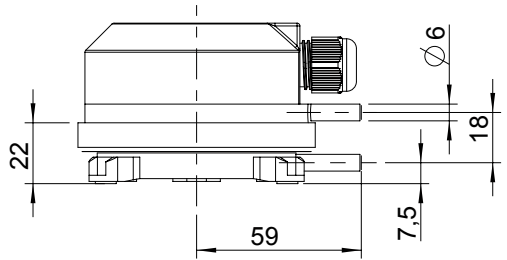
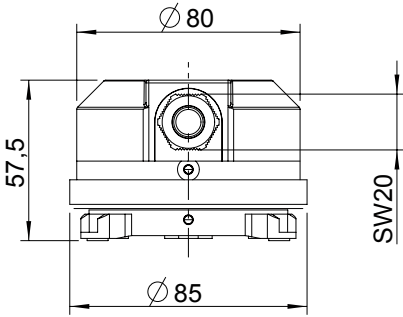
Mounting: with fastening lugs

Arrangement of contacts:



Protection: IP54

ABMESSUNG DIMENSIONS

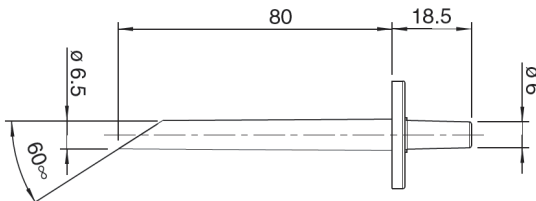
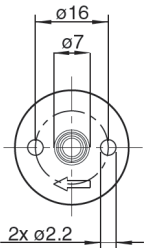


Mitgeliefertes Zubehör

2 m PVC-Schlauch und 2 Luftanschlussnippel aus ABS

Accessories included in scope of delivery

2 m PVC hose and 2 plastic tubes made of ABS



EU-Konformitätserklärung

EU Declaration of Conformance

Wir, Kobold Messring GmbH, Hofheim-Ts., Bundesrepublik-Deutschland, erklären, dass das Produkt
We, KOBOLD Messring GmbH, Hofheim-Ts, Germany, declare under our sole responsibility that the product:

Differenzdruckwächter **Typ: SCH-PSB-...**
Differential Pressure Switch **Model: SCH-PSB-...**

mit den unten angeführten Normen übereinstimmt:
to which this declaration relates is in conformity with the standards noted below:

DIN EN 60730-2-6:2008

Automatische elektrische Regel- und Steuergeräte - Teil 2-6
Automatic electrical controls for household and similar use - Part 2-6

DIN EN 1854:2010

Druckwächter für Gasbrenner und Gasgeräte
Pressure sensing devices for gas burners and gas burning appliances

und folgende EG-Richtlinie erfüllt:
Also the following EC guidelines are fulfilled:

2014/35/EU	Niederspannungsrichtlinie/ <i>Low Voltage Directive</i>
2009/142/EG	Gasgeräte richtlinie/ <i>Gas Appliance Directive</i>
2011/65/EU	RoHS (Kategorie 9) / <i>RoHS (category 9)</i>



Hofheim, den 23. Juli 2018

H. Peters
Geschäftsführer
General Manager

M. Wenzel
Prokurist
Proxy Holder

Herstellung und Vertrieb durch:

Manufactured and sold by:

Version K04/0718

Kobold Messring GmbH
Nordring 22-24
D-65719 Hofheim
Tel.: +49(0)6192-2990
Fax: +49(0)6192-23398
E-Mail: info.de@kobold.com
Internet: www.kobold.com