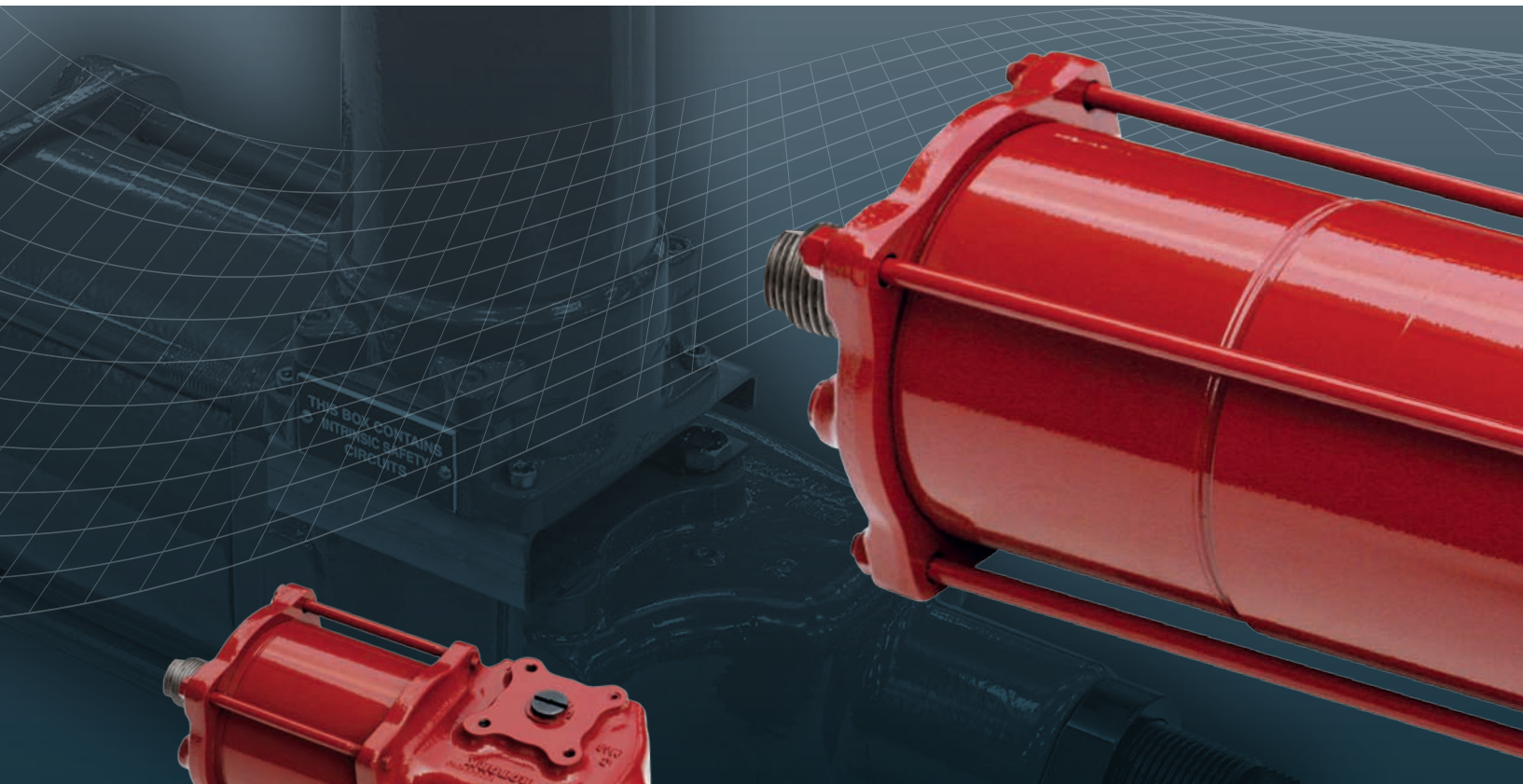


rotork[®] Fluid Systems

CP Range



**Compact Pneumatic Actuators
for Quarter-Turn Valves**

Keeping the World Flowing

Rotork Actuators – Quality Controlled

Rotork는 밸브 자동화 분야에 있어 해외시장의 선두주자입니다. Rotork는 다양한 종류의 밸브용 액추에이터와 제어장치, 관련 장비를 보유하고 있으며 시운전, 유지보수 및 Retrofit 을 포함한 전반적인 서비스도 함께 제공하고 있습니다.

Rotork Fluid Systems은 유체 동력 액추에이터 및 관련 제어시스템을 전문적으로 생산하고 있습니다. Rotork는 최신기술, 고품질, 혁신적인 디자인, 높은 신뢰성과 우수한 성능의 액추에이터를 제공하기 위해 최선을 다하고 있습니다.

Rotork Fluid Systems은 지속적인 요구사항에 발맞춰 진보된 기술을 제공하여 고객이 이익을 얻을 수 있도록 어플리케이션 및 제품의 기술향상, 신제품 개발을 위한 엔지니어링 부서를 보유하고 있습니다.

가장 중요한 것은 Rotork가 석유와 가스탐사, 수송, 도시용수, 폐수처리, 발전 및 화학공정 산업과 같은 다양한 분야에서 요구되는 요청사항을 충족시키기 위해 오랜 노력을 해 왔다는 사실입니다.

Rotork는 1957년부터 엔지니어링 및 제조 경험을 토대로 전세계에 성공적으로 액추에이터를 설치하고 있습니다.

CP Range – Compact Pneumatic Actuators

Reliability by Design

CP 액추에이터는 다용도, 모듈형으로써 scotch yoke 디자인을 채택하여 복동식 및 단동식 구성에 모두 사용 가능합니다. CP 액추에이터는 소형의 효율적인 디자인이기 때문에 낮은 압력에서도 높은 출력 토크를 낼 수 있습니다. 또한 소형 사이즈의 90도 회전 액추에이터인 CP는 Rotork의 대형 액추에이터에 적용된 디자인 콘셉트가 동일하게 적용되어 있으므로 대형 액추에이터와 동등한 특징을 가진다고 볼 수 있습니다.

Safety by Design

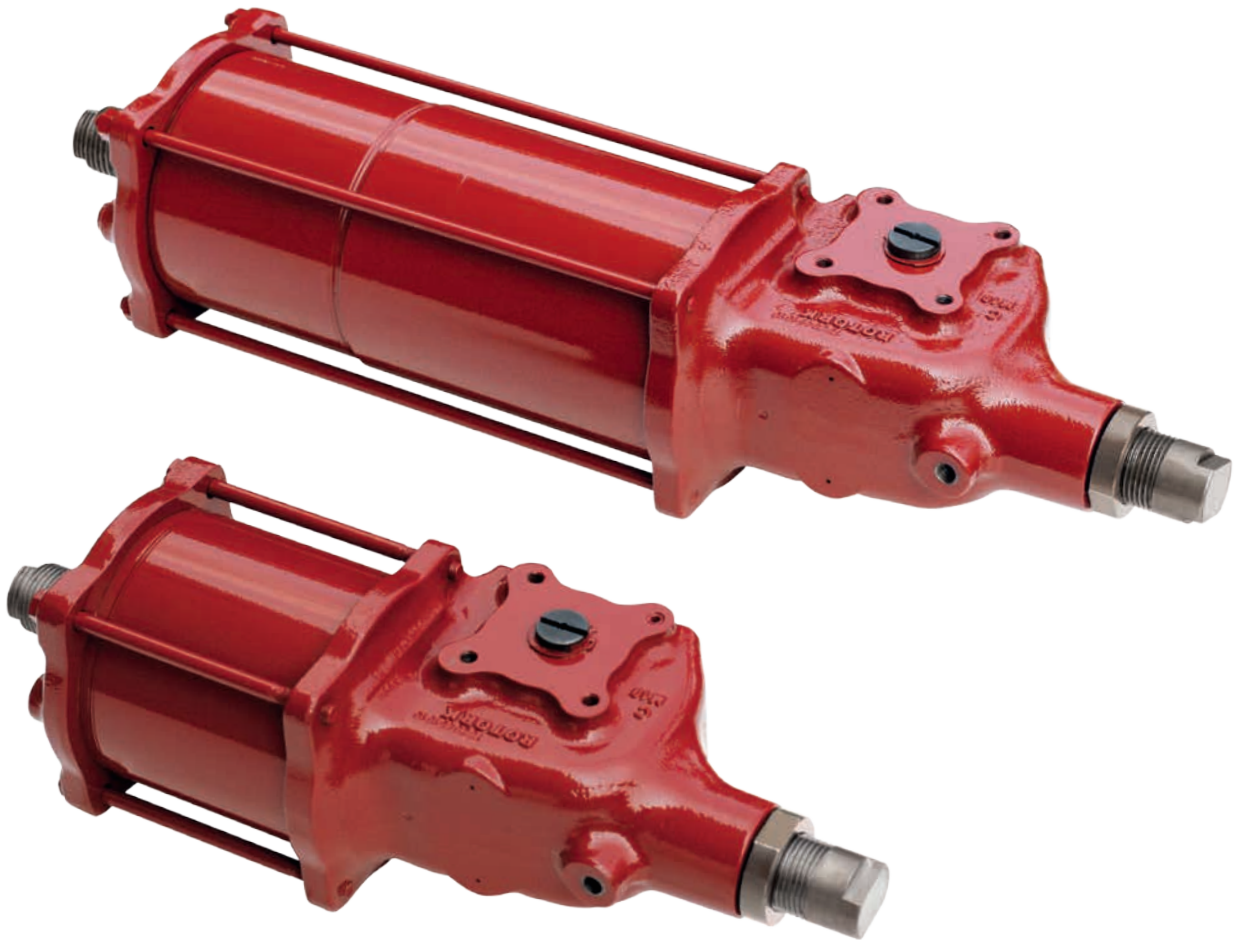
CP 액추에이터는 본질적으로 안전하고 튼튼하게 설계되어 있습니다. 공압 실린더 내부에 장착된 스프링은 피스톤 및 피스톤 로드 사이에 위치하므로 의도치 않게 스프링 힘이 Release 되는 것을 방지합니다. 이와 같은 액추에이터 디자인은 스프링 카트리지를 분해하지 않고도 피스톤 seal 로의 접근을 가능하게 합니다.

High Performance by Design

제품의 품질이 향상됨에 따라 더 가벼운 소형 액추에이터 생산이 가능해졌으며, 이러한 액추에이터는 견고하고 신뢰할 수 있는 제품 디자인을 유지하면서 더 높은 토크 출력을 낼 수 있게 되었습니다.



CP Range Quarter-Turn Pneumatic Actuators



Versatility

CP 액추에이터는 모듈식 디자인이므로 액추에이터 조립이 용이하며 다양한 분야에 응용되어 사용되고 있습니다. 액추에이터의 구성품 대부분은 복동식 및 단동식에 공통적으로 사용되며, 다양한 종류의 스프링은 다양한 출력 토크를 내기 위해 동일한 스프링 용기에 사용될 수 있습니다. 필요 시, 스프링은 쉽게 변경될 수 있습니다. Jackscrew를 이용한 수동 핸드휠은 언제, 어디에서든지 간편하게 장착가능 합니다.



Inside the CP Range Actuator¹

Rotork Fluid Systems 에서 생산되는 모든 액추에이터는 최소한의 유지보수만 필요하도록 제작되며, 장기간에 걸쳐 효율적인 서비스를 제공합니다. 액추에이터 구성품의 디자인과 설계 및 재질은 혹독한 환경 속에서도 최적의 성능을 보장합니다.

Operating Pressure: Up to 12 bar (174 psi)

Torque Output: Up to 4,500 Nm (39,828 lbf.in)

Temperature Ranges:

Standard:	-30 to 100 °C	(-22 to 212 °F)
High:	-20 to 160 °C	(-4 to 320 °F)
Low:	-40 to 160 °C	(-40 to 320 °F)
Extreme Low:	-60 to 160 °C	(-76 to 320 °F)

Efficiency and Long Life

베어링을 지지하는 피스톤 로드는 steel/bronze/Teflon 재질로써 액추에이터 내부에 정확하게 일자로 설치되어 있으므로 연장된 서비스 수명을 제공합니다. 이 베어링은 다른 디자인과 달리 정렬불량과 높은 마찰 및 마모가 발견되지 않습니다.

Corrosion Resistance

Seal과 베어링은 무전해 nickel/chromium 도금 또는 nitro산화 공정을 거쳐 보호막이 생성되므로 뛰어난 내마모성을 가지며, 이는 연장된 서비스 수명을 제공합니다.

이러한 공정과정을 거친 seal과 베어링은 표면 강도는 높고 거칠기는 감소되며 부식에도 강한 장점을 가집니다.

Easy Mounting of Accessories

Accessories 결합을 위한 NAMUR topworks 인터페이스는 산업표준 스위치 박스 및 포지셔너 조립을 용이하게 합니다.

마찬가지로 밸브 인터페이스는 ISO 5211 규격을 준수합니다.

Environmental Protection

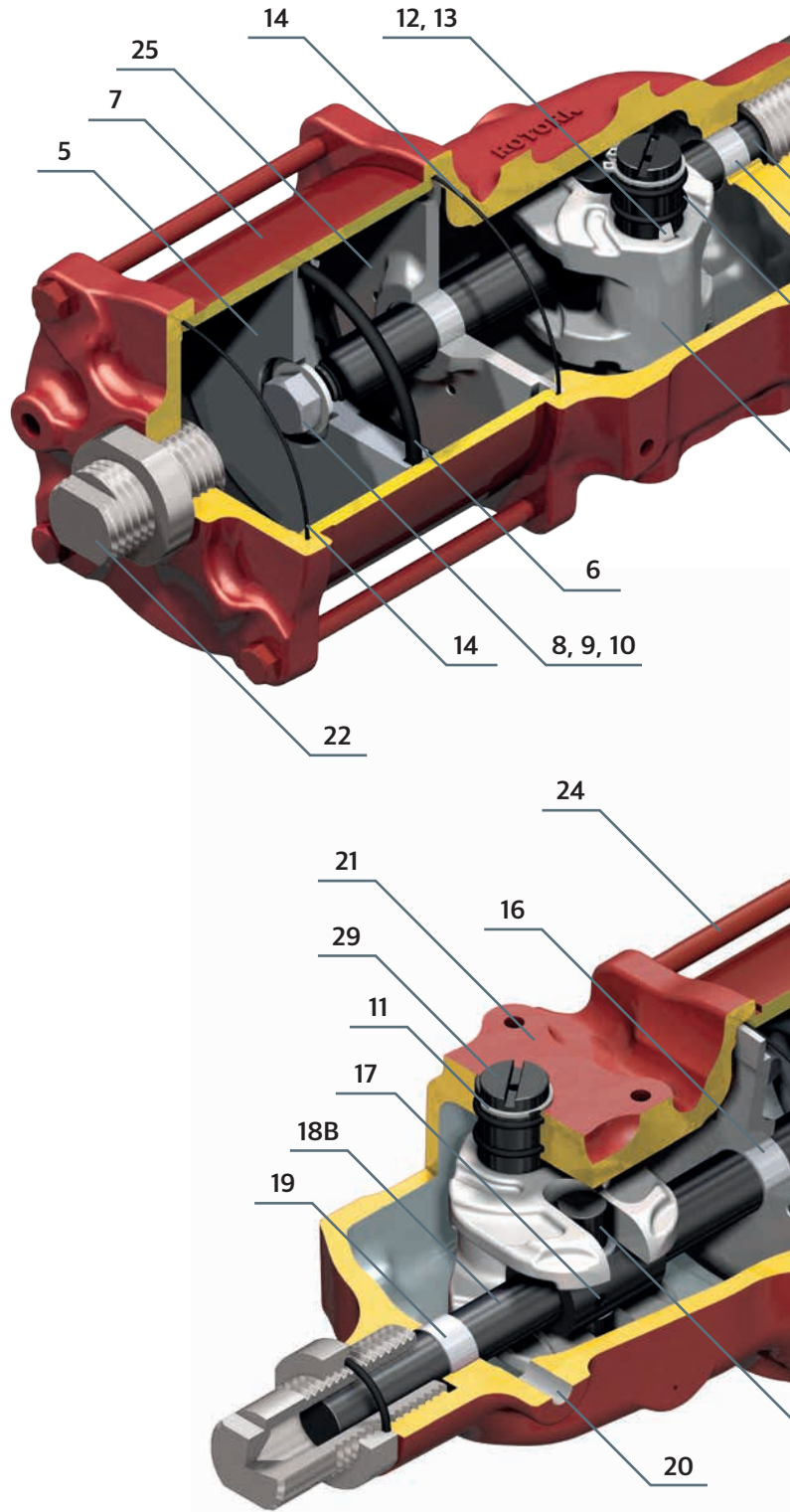
O-ring 은 IEC IP66M 및 IP67M 로부터 인증된 보호기능을 제공합니다.

Robust Yet Lightweight Design

연성 철로 주조된 housing은 중량 대비 우수한 강도를 자랑합니다. 액추에이터는 CAD/CAM 으로 디자인되어 불필요한 중량을 줄였으므로 높은 압력에서도 작동가능합니다.

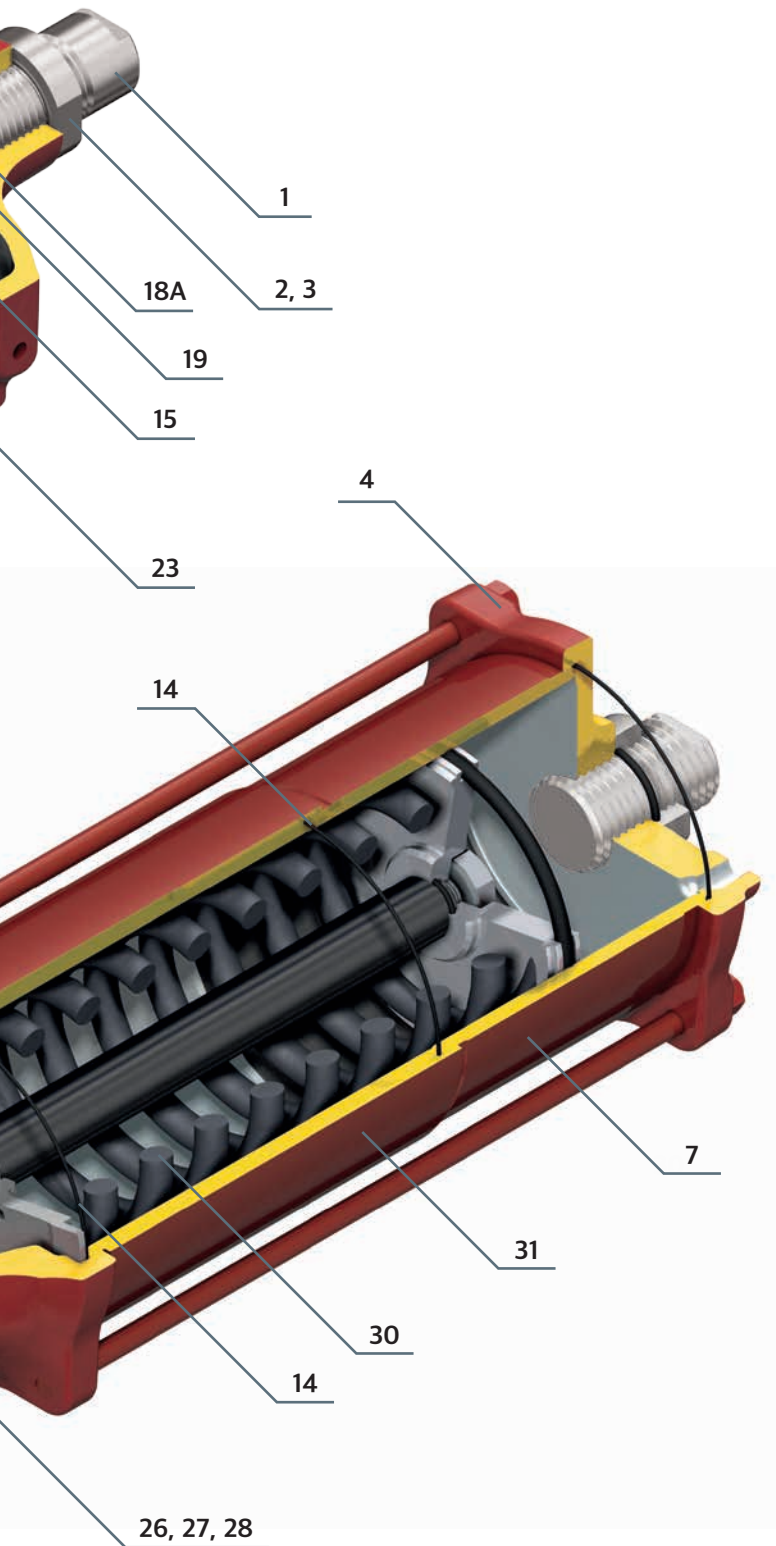
Available Options

- 수동 핸드휠
- 제어시스템
- 액추에이터와 밸브 연결을 위한 사용자 맞춤형 adaptor 및 stem 커플링
- 사용자 맞춤형 페인트



1. 4 페이지 및 5페이지의 액추에이터 구성품은 복동식 CP 액추에이터 전체 모델(CP/D 35,45,55,65)과 단동식 CP 액추에이터(CP/S 55,65) 중 55 및 65 사이즈 모델에 관련된 것입니다. 단동식 CP 액추에이터(CP/S 35,45) 중 35 및 45 사이즈 모델 관련 자료는 6 페이지를 확인해 주시기 바랍니다.

CP 액추에이터의 토크 출력 값 및 외관 치수 관련 자료는 Rotork 홈페이지에서 다운 받으실 수 있습니다. www.rotork.com



ITEM	DESCRIPTION	MATERIAL	QTY.
1	Stop Screw - Housing	Carbon Steel	1
2	Stop Nut	Carbon Steel	2
3	O-ring	Buna-N	2
4	End Flange	Ductile Iron	1
5	Piston	Carbon Steel	1
6	O-ring	Buna-N	1
7	Cylinder Tube	Carbon Steel	1
8	Washer	Carbon Steel	1
9	O-ring	Buna-N	1
10	Piston Retaining Bolt	Alloy Steel	1
11	Retaining Ring	Spring Steel	1
12	Key	Carbon Steel	1
13	Spring	Spring Steel	1
14	O-ring	Buna-N	*
15	O-ring	Buna-N	4
16	Bushing	Steel/Bronze/Teflon	1
17	Spring Pin	Spring Steel	1
18A	Axial Bar - Double-Acting	Alloy Steel	1
18B	Axial Bar - Spring-Return	Alloy Steel	1
19	Bushing	Steel/Bronze/Teflon	1
20	Housing Breather	Carbon Steel	1
21	Housing	Ductile Iron	1
22	Stop Screw - End Flange	Carbon Steel	1
23	Yoke	Ductile Iron	1
24	Tie Rod	Alloy Steel	4
25	Adapter Plate	Ductile Iron	1
26	Washer	Carbon Steel	2
27	Bushing	Steel/Bronze/Teflon	2
28	Yoke Pin	Alloy Steel	1
29	Output Shaft	Alloy Steel	1
30	Spring	Spring Steel	1**
31	Spring Container	Carbon Steel	1**

* 복동식(Double-acting): (2), 단동식(Spring return): (3)
 ** 단동식에만 사용 가능

Approvals and Industry Standards

- ATEX 94/9/EC 에 의해 인증된 액추에이터
- PED Directive(유럽압력용기지침) 에 의해 인증된 액추에이터
- TR TS 010 and TR TS 012 Certificates of Conformity
- Complies with EN60529 (1991) + (A1:2000) for IP66M/67M
- ISO 9001:2008 에 의한 매니지먼트 시스템
- IEC 61508 에 의해 SIL3 사용(액추에이터 단독 사용시) 인증됨
- ABS 제품 설계 평가

SIL 관련 자료는 PUB000-012를 참조하시거나 Rotork 홈페이지를 방문해 주시기 바랍니다. rotork.com

Inside the CP Range Actuator

본 페이지는 단동식 CP 액추에이터 중 35 및 45 사이즈 모델을 나타내고 있습니다.

Operating Pressure: Up to 12 bar (174 psi)

Torque Output: Up to 800 Nm (7,000 lbf.in)

Temperature Ranges:

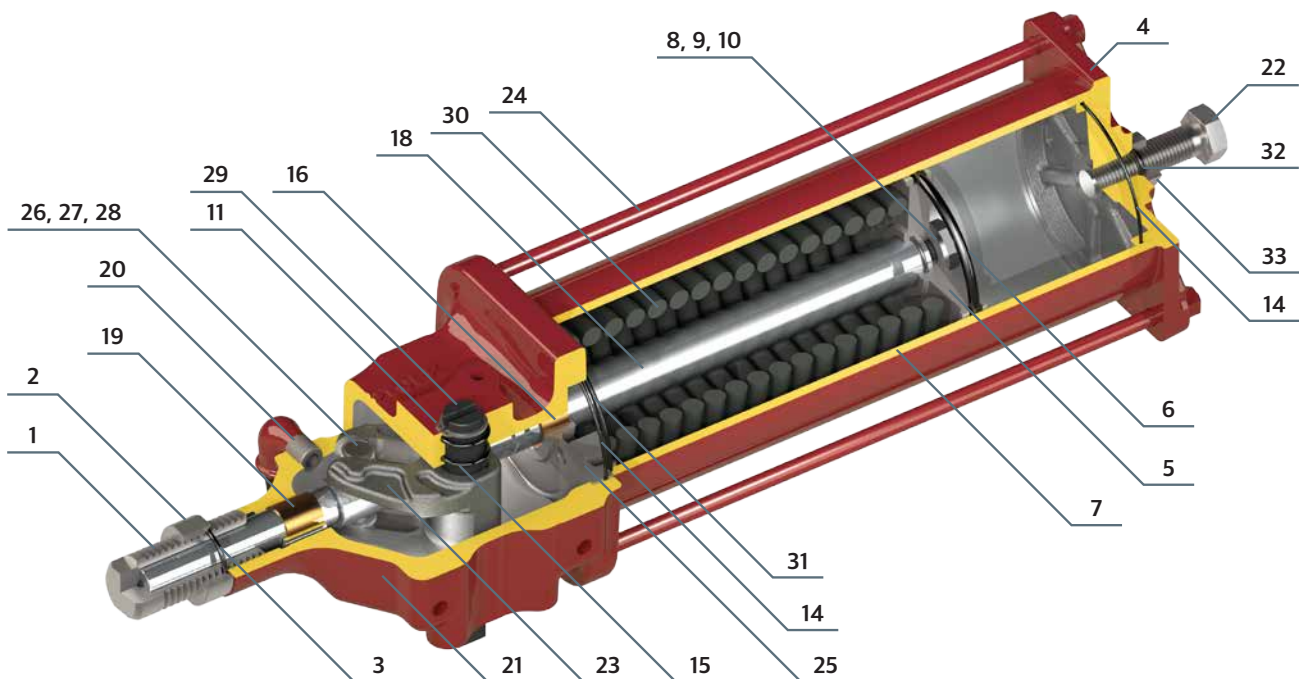
Standard:	-30 to 100 °C	(-22 to 212 °F)
High:	-20 to 160 °C	(-4 to 320 °F)
Low:	-40 to 160 °C	(-40 to 320 °F)
Extreme Low:	-60 to 160 °C	(-76 to 320 °F)

Approvals and Industry Standards

- ATEX 94/9/EC 에 의해 인증된 액추에이터
- TR TS 010 and TR TS 012 Certificates of Conformity
- Complies with EN60529 (1991) + (A1:2000) for IP66M/67M
- ISO 9001:2008 에 의한 매니지먼트 시스템
- IEC 61508 에 의해 SIL3 사용(액추에이터 단독 사용시)이 인증됨

SIL 관련 자료는 PUB000-012를 참조하시거나 Rotork 홈페이지를 방문해 주시기 바랍니다. rotork.com

ITEM	DESCRIPTION	MATERIAL	QTY.
1	Stop Screw - Housing	Carbon Steel	1
2	Stop Nut	Carbon Steel	2
3	O-ring	Buna-N	2
4	End Flange	Ductile Iron	1
5	Piston	Carbon Steel	1
6	O-ring	Buna-N	1
7	Cylinder Tube	Carbon Steel	1
8	Washer	Carbon Steel	1
9	O-ring	Buna-N	1
10	Piston Retaining Bolt	Alloy Steel	1
11	Retaining Ring	Spring Steel	1
12	Key (not shown)	Carbon Steel	1
13	Spring (not shown)	Spring Steel	1
14	O-ring	Buna-N	2
15	O-ring	Buna-N	4
16	Bushing	Steel/Bronze/Teflon	1
18	Axial Bar	Alloy Steel	1
19	Bushing	Steel/Bronze/Teflon	1
20	Housing Breather	Carbon Steel	1
21	Housing	Ductile Iron	1
22	Stop Screw - End Flange	Stainless Steel	1
23	Yoke	Ductile Iron	1
24	Tie Rod	Alloy Steel	4
25	Adapter Plate	Ductile Iron	1
26	Washer	Carbon Steel	2
27	Bushing	Steel/Bronze/Teflon	2
28	Yoke Pin	Alloy Steel	1
29	Output Shaft	Alloy Steel	1
30	Spring	Spring Steel	1
31	O-ring	Buna-N	1
32	O-ring	Buna-N	1
33	Stop Nut	Stainless Steel	1



Model Number Designation

Example Model Number	C	P	/	S	055	-	100	A	/	CB	-	MH
ACTUATOR TYPE C = Compact Scotch Yoke												
SUPPLY TYPE P = Pneumatic												
EXECUTION TYPE S = Spring-Return D = Double-Acting												
CENTRE BODY SIZE Nominal movement arm (mm) 035, 045, 055, 065												
CYLINDER SIZE												
TEMPERATURE A = Standard B = High C = Low E = Extreme Low												
EXECUTION TYPE A = Double-Acting AA-EA = Spring-Return 55, 65 without spacer CB, DB = Spring-Return 55, 65 with spacer AL-EL = Spring-Return 35, 45 without spacer CM, DM = Spring-Return 35, 45 with spacer												
MANUAL OVERRIDE TYPE M, MH												

Extensive Product Range

Rotork Fluid Systems은 유체 동력 밸브 액추에이터 시장에서 가장 광범위한 제품군을 보유하고 있습니다. 이러한 제품군에는 저온/고온 공압 및 유압 액추에이터 뿐만 아니라 전자식 유압 액추에이터 및 제어 시스템도 포함되어 있습니다. 스카치 요크, 선형 및 랙&피니언 디자인은 단동식과 복동식 구성에 모두 사용 가능합니다. 또한 Rotork는 해저나 원자력 에 사용되는 특수한 액추에이터와 유압으로 작동되는 수동 핸드휠이 장착된 스윙 체크 밸브용 유압 댐퍼도 생산하고 있습니다. Rotork는 산하의 다양한 계열사를 통해 전기식 액추에이터 및 기어박스, 약세서리와 관련된 유량 제어장치의 전체 라인을 제공하고 있습니다.



rotork®

Keeping the World Flowing

www.rotork.com

A full listing of our worldwide sales and service network is available on our website.

Rotork plc
Brassmill Lane, Bath, UK
tel +44 (0)1225 733200
fax +44 (0)1225 333467
email mail@rotork.com

로토르크 콘트롤즈 코리아(주)
Rotork Controls Korea
tel +82 (0)31 768 8151
fax +82 (0)31 768 8156

Rotork are corporate members of the Institute of Asset Management



PUB013-001-11
Issue 10/15

All Rotork Fluid Systems actuators are manufactured under a third party accredited ISO9001 quality assurance programme.
Published and produced by Rotork Fluid Systems.
Rotork recognises all registered trademarks. As we are continually developing our products, their design is subject to change without notice. POWTC0117