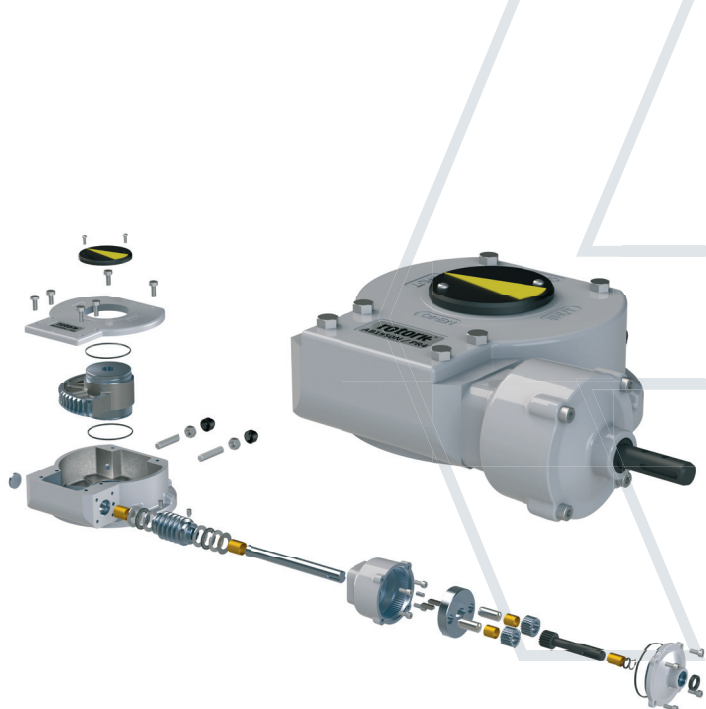


# rotork®

Keeping the World Flowing



## AB-PR部分回转齿轮系列

AB-PR系列齿轮箱提供多种手轮型号选择，适用于球阀、旋塞阀、广泛用于电厂风门及流程挡板。AB-PR系列齿轮箱，铸铁箱体，结构坚固，达到工业级要求。

### 产品应用

产品使用聚氨酯涂层及高性能推力轴承，适用于化工工业、电厂、水厂、暖通设备及大部分工业领域。

### 产品特点

- 铸铁箱体（球墨铸铁可选）
- 受保护的钢制输入轴（不锈钢可选）
- 15个规格，输出扭矩可32,000Nm。
- 结构坚固
- 轴向止推轴承
- 行程：0-90°（±5°可调节）

## AB-PR 部分回转

铸铁箱体齿轮箱

### 个性化选择

- 可锁法兰
- 限位开关
- 高温型：最高可达+200°C
- 低温型：最低可达-60°C
- 链轮
- 柔性延长轴
- 远程离位置指示器
- 用于应急消防，如ISO10497
- 联锁安全系统
- 高氧及食品级润滑脂应用

### 工作环境说明

- 外壳防护 普通型：  
N型齿轮箱 IP67密封，适用于标准环境
- 可选外壳防护等级：  
W型齿轮箱，IP68外壳护，符合EN60529：1991/14.2.8  
水深1米72小时不渗漏的要求。  
CS型齿轮箱，适用于标准最大深度20米持续工作不渗的水下环境  
G型齿轮箱 埋入式：IP68密封，适用于埋入式工作
- 环境温度：-20到+120 °C（-4到+250 °F）

## AB-PR 部分回转

型号	速比	扭矩Nm (lbf.in)		力矩放大系数 ±15%	最大阀杆高度 (mm)	重量 Kg (lbs)
		输出	输入			
AB150	40 : 1	150 (1328)	16 (138)	9.6	48.5/*50.5	2 (5) / *3 (7)
AB210	37 : 1	330 (2921)	28 (252)	11.6	54	4 (8) / *6 (12)
AB215	37 : 1	500 (4425)	43 (381)	11.6	54	4 (8) / *6 (12)
AB550	34 : 1	1000 (8851)	83 (738)	12	79	9 (19) / *12 (25)
AB880	38 : 1	2000 (17702)	152 (1341)	13.2	82	14 (31) / *17 (38)
AB1250	55 : 1	3250 (28765)	171 (1514)	19	91	22 (49) / *28 (61)
AB1950	52 : 1	5500 (48679)	289 (2562)	19	111/*114	32 (71) / *45 (99)
AB2000	109 : 1	4500 (39828)	136 (1207)	33	111	24 (53) / *27 (60)
AB1950/PR4	217 : 1	7000 (61955)	106 (939)	66	111/*114	39 (85) / *52 (115)
AB3000/PR4	243 : 1	9000 (79657)	111 (983)	81	121/*123	49 (108) / *55.7 (123)
AB3000/PR6	348 : 1	11000 (97358)	104 (918)	106	121/*123	51 (112) / *57 (126)
AB6800/PR4	326 : 1	12500 (110634)	130 (1152)	96	121/*142	62.5 (138) / *92.5 (204)
AB6800/PR6	468 : 1	17000 (150463)	121 (1075)	140	121/*142	64.2 (142) / *94.2 (208)
A200/PR10	729 : 1	26000 (230120)	124 (1096)	210	165	134.4 (296)
A250/PR10	729 : 1	32000 (283224)	142 (1259)	225	169	219.4 (484)

\*尺寸只针对大底板箱体。

静态安全系数为1.5。

发布的扭矩放大系数仅需经过几个齿轮周期来实现。

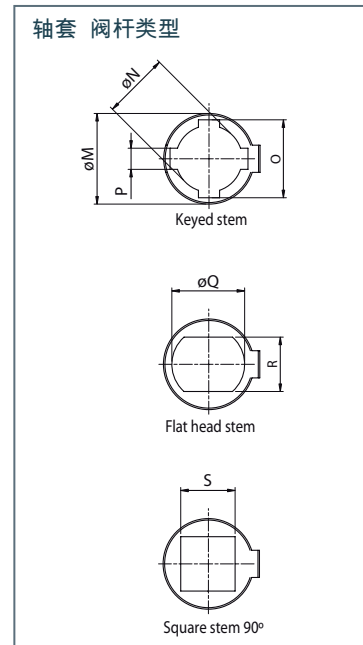
型号	最大尺寸 (轴套)						
	ØM	ØN	O	P	ØQ	R	S
AB150	25 (0.98)	15 (0.59)	19.6 (0.77)	5 (0.2)	18.1 (0.71)	14 (0.55)	14 (0.55)
AB210	32.15 (1.27)	20 (0.79)	25.6 (1.01)	6 (0.24)	22.2 (0.87)	17 (0.67)	17 (0.67)
AB215	32.15 (1.27)	20 (0.79)	25.6 (1.01)	6 (0.24)	22.2 (0.87)	17 (0.67)	17 (0.67)
AB550	45.3 (1.78)	30 (1.18)	36.6 (1.44)	8 (0.31)	36.2 (1.43)	27 (1.06)	27 (1.06)
AB880	60 (2.36)	44 (1.73)	50.6 (1.99)	12 (0.47)	48.2 (1.90)	36 (1.42)	36 (1.42)
AB1250	60 (2.36)	44 (1.73)	50.6 (1.99)	12 (0.47)	48.2 (1.90)	36 (1.42)	36 (1.42)
AB1950	TBC	TBC	TBC	TBC	TBC	TBC	TBC

齿轮箱不包含轴套，如有需要，敬请说明

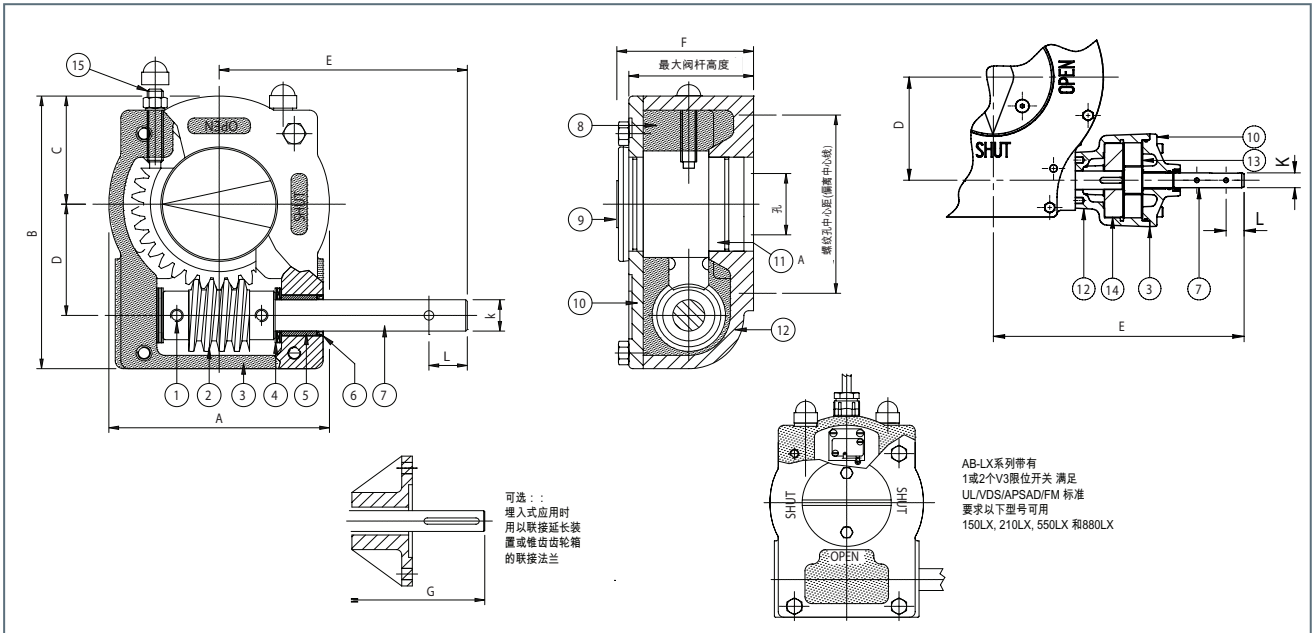
### 材质说明

型号	零件名称	材质	备注
1	内六角止回螺钉	碳钢	DIN915 / grade 12.9
2	蜗杆	碳钢	C45 / AISI1045
3	垫片	液体密封	-
4	轴向推力轴承	硬化钢	-
5	衬套	P10, P14	PAP
6	油封	丁腈橡胶	-
7	轴	碳钢	C45 / AISI1045 (二级减速器输入轴材料是40Cr合金钢)
8	润滑脂	Renolit CLX2	-
9	位置指示牌	合成塑料 FS7 PC/ASA	-
10	盖板	铸铁	GG25 / ASTM A48-40
11	蜗轮	球铁	GGG40 / ASTM D60-40-18
11A	蜗轮 (AB215 / AB1250 / A200)	球铁	GGG50 / ASTM D70-50-05
12	箱体	灰铸铁	GG25 / ASTM A48-40
13	齿轮	碳钢	C45 / AISI1045
14	行星轮架	钢	EN8 / GB/T 699 GRADE 45
15	限位螺钉	碳钢	DIN916

鉴于产品工艺仍在不断改进，罗托克有权修订、更改产品说明，恕不事先通知。  
可选用防锈防腐处理的钢或不锈钢。球墨铸铁箱体可供选择。



# AB-PR 部分回转

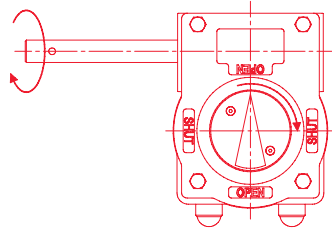


型号	A	B	C	D	E	F	G	ØK	L	阀门连接 螺纹孔中 心距符合ISO5211	最大孔径	最大方孔 对边距
AB150	80 (3,15)	124 (4,88)	58 (2,28)	42,5 (1,67)	99,5 (3,92)	54,5 (2,15)	-	12 (0,47)	14 (0,55)	F04-F05-F07	20 (0,78)	17 (0,67)
AB210	102 (4,02)	127,5 (5,02)	48 (1,89)	52 (2,05)	159 (6,26)	63 (2,48)	146 (5,75)	15 (0,59)	14 (0,55)	F05-F07-F10	30 (1,18)	24 (0,94)
AB210 LB	150 (5,91)	155 (6,10)	75 (2,95)	52 (2,05)	159 (6,26)	63 (2,48)	NP	15 (0,59)	14 (0,55)	F12	30 (1,18)	24 (0,94)
AB215	102 (4,02)	127,5 (5,02)	48 (1,89)	52 (2,05)	159 (6,26)	63 (2,48)	146 (5,75)	15 (0,59)	14 (0,55)	F05-F07-F10	30 (1,18)	24 (0,94)
AB215 LB	150 (5,91)	155 (6,10)	75 (2,95)	52 (2,05)	159 (6,26)	63 (2,48)	NP	15 (0,59)	14 (0,55)	F12	30 (1,18)	24 (0,94)
AB550	138 (5,43)	174 (6,85)	69 (2,72)	71 (2,80)	201 (7,91)	88 (3,46)	170 (6,69)	20 (0,79)	24 (0,95)	F07-F10-F12-F14	45 (1,77)	38 (1,50)
AB550 LB	210 (8,27)	174 (6,85)	69 (2,72)	71 (2,80)	201 (7,91)	88 (3,46)	183 (7,20)	20 (0,79)	24 (0,95)	F16	45 (1,77)	38 (1,50)
AB880	200 (7,87)	226 (8,90)	100 (3,94)	86 (3,39)	189 (7,44)	92,5 (3,64)	182 (7,17)	20 (0,79)	24 (0,95)	F10-F12-F14-F16	60 (2,36)	46 (1,81)
AB880 LB	260 (10,24)	256 (10,07)	130 (5,11)	86 (3,39)	189 (7,44)	92,5 (3,64)	NP	20 (0,79)	24 (0,95)	PCD 220 8 x M16	60 (2,36)	46 (1,81)
AB1250	220 (8,66)	258 (10,16)	110 (4,33)	104,5 (4,11)	230 (9,06)	102 (4,02)	200 (7,87)	20 (0,79)	24 (0,95)	F10-F12-F14-F16	65 (2,56)	50 (1,97)
AB1250 LB	285 (11,22)	291 (11,44)	143 (5,61)	104,5 (4,11)	230 (9,06)	102 (4,02)	NP	20 (0,79)	24 (0,95)	F25	65 (2,56)	50 (1,97)
AB1950	285 (11,22)	322,5 (12,70)	142,5 (5,61)	130 (5,12)	275 (10,83)	126 (4,96)	204 (8,03)	25 (0,98)	28 (1,10)	F12-F14-F16-F25	80 (3,15)	60 (2,36)
AB1950 LB	350 (13,8)	355 (14)	175 (6,9)	130 (5,12)	275 (10,83)	129 (5,07)	232 (9,13)	25 (0,98)	28 (1,10)	F30	80 (3,15)	60 (2,36)
AB2000	214 (8,44)	255 (10,04)	106 (4,17)	53 (2,09)	232 (9,13)	121 (4,76)	232 (9,13)	20 (0,79)	24 (0,95)	F12-F14-F16	80 (3,15)	60 (2,36)
AB2000 LB	285 (11,22)	293 (11,54)	142 (5,59)	53 (2,09)	232 (9,13)	121 (4,76)	232 (9,13)	20 (0,79)	24 (0,95)	F16-F25	80 (3,15)	60 (2,36)
AB1950/PR4	285 (11,22)	322,5 (12,70)	142,5 (5,61)	130 (5,12)	301 (11,85)	126 (4,96)	301 (11,85)	20 (0,79)	24 (0,95)	F12-F14-F16-F25	80 (3,15)	60 (2,36)
AB1950LB/PR4	350 (13,8)	355 (14)	175 (6,9)	130 (5,12)	329 (12,95)	129 (5,07)	329 (12,95)	20 (0,79)	24 (0,95)	F30	80 (3,15)	60 (2,36)
AB3000/PR4	293 (11,52)	337 (13,25)	142 (5,58)	140 (5,51)	314 (12,36)	153 (6,02)	314 (12,36)	20 (0,79)	24 (0,95)	F16-F25	100 (3,94)	75 (2,95)
AB3000LB/PR4	351 (13,81)	372 (14,66)	175 (6,89)	140 (5,51)	314 (12,38)	155 (6,10)	314 (12,38)	20 (0,79)	24 (0,95)	F30	100 (3,94)	75 (2,95)
AB3000/PR6	293 (11,52)	337 (13,25)	142 (5,58)	140 (5,51)	314 (12,36)	153 (6,02)	314 (12,36)	20 (0,79)	24 (0,95)	F16-F25	100 (3,94)	75 (2,95)
AB3000LB/PR6	351 (13,81)	372 (14,66)	175 (6,89)	140 (5,51)	314 (12,38)	155 (6,10)	314 (12,38)	20 (0,79)	24 (0,95)	F30	100 (3,94)	75 (2,95)
AB6800/PR4	370 (14,57)	407 (16)	170 (6,69)	182 (7,17)	354 (13,94)	159 (6,26)	354 (13,94)	20 (0,79)	24 (0,95)	F16-F25-F30	100 (3,94)	75 (2,95)
AB6800BB/PR4	370 (14,57)	407 (16)	170 (6,69)	182 (7,17)	354 (13,94)	159 (6,26)	354 (13,94)	20 (0,79)	24 (0,95)	F25-F30	120 (4,56)	90 (3,56)
AB6800LB/PR4	415 (16,34)	445 (17,52)	207,5 (8,17)	182 (7,17)	354 (13,94)	193 (7,60)	354 (13,94)	20 (0,79)	24 (0,95)	F35	100 (3,94)	75 (2,95)
AB6800BBLB/PR4	415 (16,34)	445 (17,52)	207,5 (8,17)	182 (7,17)	354 (13,94)	193 (7,60)	354 (13,94)	20 (0,79)	24 (0,95)	F35	120 (4,56)	90 (3,56)
AB6800/PR6	370 (14,57)	407 (16)	170 (6,69)	182 (7,17)	354 (13,94)	159 (6,26)	354 (13,94)	20 (0,79)	24 (0,95)	F16-F25-F30	100 (3,94)	75 (2,95)
AB6800BB/PR6	370 (14,57)	407 (16)	170 (6,69)	182 (7,17)	354 (13,94)	159 (6,26)	354 (13,94)	20 (0,79)	24 (0,95)	F25-F30	120 (4,56)	90 (3,56)
AB6800LB/PR6	415 (16,34)	445 (17,52)	207,5 (8,17)	182 (7,17)	354 (13,94)	193 (7,60)	354 (13,94)	20 (0,79)	24 (0,95)	F35	100 (3,94)	75 (2,95)
AB6800BBLB/PR6	415 (16,34)	445 (17,52)	207,5 (8,17)	182 (7,17)	354 (13,94)	193 (7,60)	354 (13,94)	20 (0,79)	24 (0,95)	F35	120 (4,56)	90 (3,56)
A200/PR10	440 (17,32)	492 (19,35)	207,5 (8,17)	209 (8,22)	374,5 (14,74)	215 (8,46)	374,5 (14,74)	20 (0,79)	24 (0,95)	F25-F30-F35	160 (6,29)	115 (4,52)
A250/PR10	510 (20,08)	585 (23)	235 (9,25)	256 (10,08)	414,5 (16,32)	224 (8,80)	414,5 (16,32)	20 (0,79)	24 (0,95)	F25-F30-F35-F40	160 (6,29)	115 (4,52)

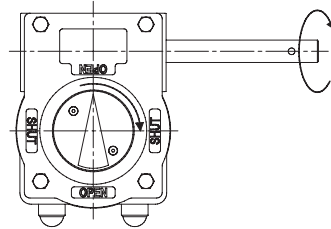
LB指大箱体。BB表示大的轴孔。NP指大箱体不可选。可以选用FA法兰。所有尺寸为毫米(寸)。

驱动、方向选项

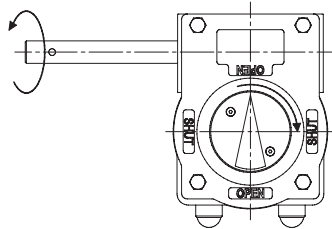
### 无二级减速的输入轴投影



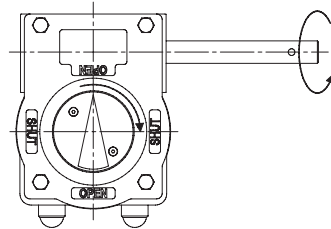
左侧输入轴 (A2) 顺时针方向输入/顺时针方向输出 标配



右侧输入轴 (B1) 顺时针方向输入/顺时针方向输出

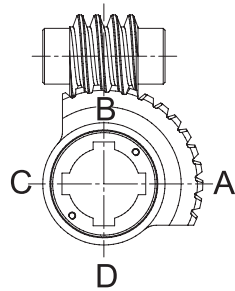


左侧输入轴 (A1) 逆时针方向输入/逆时针方向输出

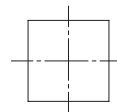


右侧输入轴 (B2) 逆时针方向输入/顺时针方向输出

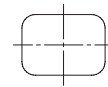
### 阀门关闭时键槽和驱动轴套方位



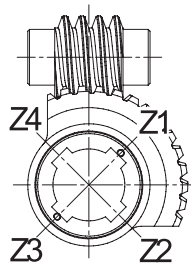
阀门关闭时键槽在中心线位置



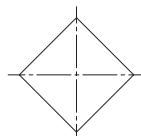
方孔平行  
(平面在中心线上)



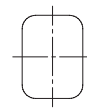
长孔 平面穿过流向线



阀门关闭时键槽不在中心线位置



方孔对角  
(平面不在中心线上)



长孔 平面平行于流向线

## AB-PR 部分回转



AB880+Soldo 限位开关+直连链轮



E1950GPR4 + MW100  
90° 转向 + 延长杆 + ECL  
指示器 + 手轮



A200N PR10

AB-PR系列齿轮箱IP等级及说明				
工作环境说明	外壳防护 普通型	海洋型	埋地型	持续浸没型
工况	N	W	G	CS
IP 等级	IP67	IP68	IP68	IP68
时间 & 水深	水深1米30分钟不渗漏的要求	清水中水深1米72小时不渗漏的要求	埋地要求	水深20米持续不渗漏的要求
输入轴	C45碳钢或40Cr合金钢，电泳涂层	303不锈钢或431不锈钢	303不锈钢或431不锈钢	316不锈钢或F53超级双相不锈钢
紧固件	钢	A4不锈钢	A4不锈钢	A4不锈钢
止回螺母	镀锌螺母DIN934，带螺母帽	盲孔六角螺母，303不锈钢或304不锈钢	盲孔六角螺母，303不锈钢或304不锈钢	盲孔六角螺母，316不锈钢
位置指示牌	AB3000以下型号使用FS7（塑料）指示牌，AB6800以上型号使用金属指示牌	带O型圈的喷塑金属指示牌	不可转动的金属板	不可转动的金属板，如需要也可为316不锈钢

### 手轮选择表

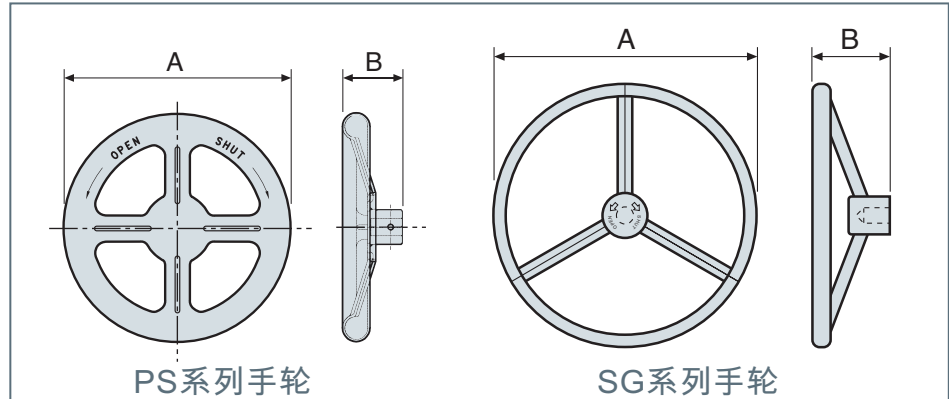
#### 输入扭矩

型号	扭矩放大系数± 15%
AB150	9.6
AB210	11.6
AB215	11.6
AB550	12
AB880	13.2
AB1250	19
AB1950	19
AB2000	33
AB1950/PR4	66
AB3000/PR4	81
AB3000/PR6	106
AB6800/PR4	96
AB6800/PR6	140
A200/PR10	210
A250/PR10	225

#### 尺寸

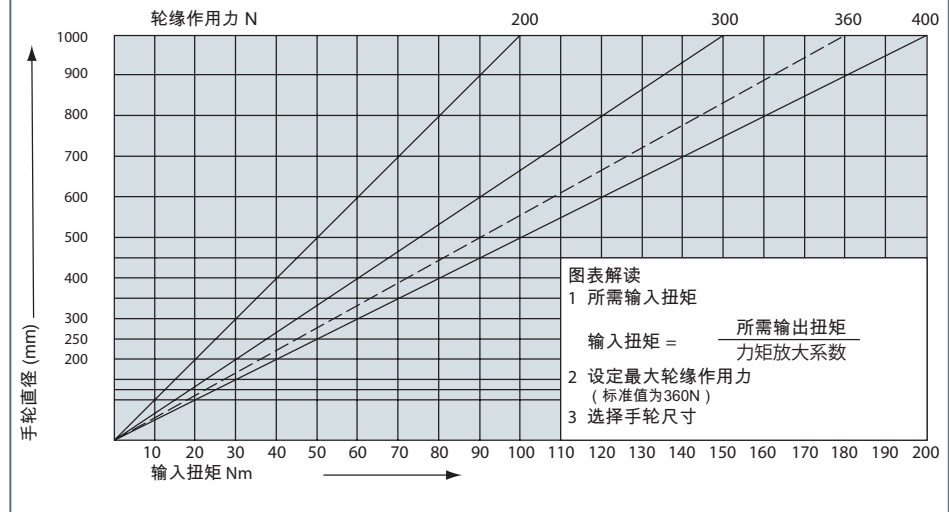
型号	A	B
PS100-12	Ø100 (4")	35 (1,38")
PS125-12	Ø125 (5")	34 (1,34")
PS125-15		48 (1,89")
PS160-12	Ø160 (6")	48 (1,89")
PS160-15		49 (1,93")
PS200-12	Ø200 (8")	51 (2,00")
PS200-15		52 (2,05")
PS200-20		63 (2,48")
PS250-12	Ø250 (10")	63 (2,48")
PS250-15		63 (2,48")
PS250-20		70 (2,76")

型号	A	B
SG200	Ø200 (8")	80 (3,15")
SG250	Ø250 (10")	110 (4,33")
SG300	Ø300 (12")	115 (4,53")
SG350	Ø350 (14")	120 (4,72")
SG400	Ø400 (16")	130 (5,12")
SG450	Ø450 (18")	150 (5,91")
SG500	Ø500 (20")	150 (5,91")
SG600	Ø600 (24")	150 (5,91")
SG700	Ø700 (28")	150 (5,91")
SG800	Ø800 (32")	150 (5,91")
SG900	Ø900 (36")	160 (6,30")
SG1000	Ø1000 (40")	160 (6,30")



PS系列手轮

SG系列手轮



**Rotork Gears UK**  
9 Brown Lane West  
Holbeck, Leeds LS12 6BH  
England  
tel +44 (0)113 256 7922  
email sales@rotorkgears.com

**Rotork Gears BV**  
Nijverheidstraat 25  
7581 PV Losser  
P.O. Box 98, 7580 AB Losser  
The Netherlands  
tel +31 (0)53 - 5388677  
fax +31 (0)53 - 5383939  
email info@rotorkgears.nl

**Rotork Gears India**  
165/166, Bommasandra  
Jigani Link Road  
Kiadb Industrial Area, Anekal  
Thaluk  
Jigani Hobli, Bangalore 562106  
India  
tel +91 80 3098 1600  
fax +91 80 3098 1610  
email sales@rotork.co.in

**Rotork Gears Americas**  
1811 Brittmoore  
Houston, Texas 77043  
USA  
tel +1 713 9837381  
fax +1 713 8568022  
email gears@rotorkgears.com

罗托克齿轮箱 (上海)  
中国上海市  
闵行区联曹路260号  
欣梅工业园区G栋  
邮编: 201108  
tel 0086 21 33236200  
fax 0086 21 64348388  
email info@rotorkgears.com.cn

**Rotork Gears S.R.L.**  
Viale Europa 17  
20090 Cusago (MI)  
Italy  
tel +39 0290 16711  
fax +39 0290 390368  
email rgsrl.sales@rotork.com

**Roto Hammer Industries**  
Rotork Tulsa, Inc.  
4433 West 49th Street, Suite D  
Tulsa, OK 74107, USA  
tel +1 800 477 7686  
email sales@rotohammer.com

了解更多网点信息  
请访问罗托克主页  
[www.rotork.com](http://www.rotork.com)