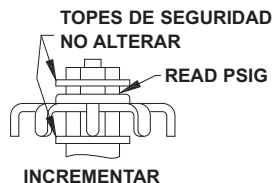
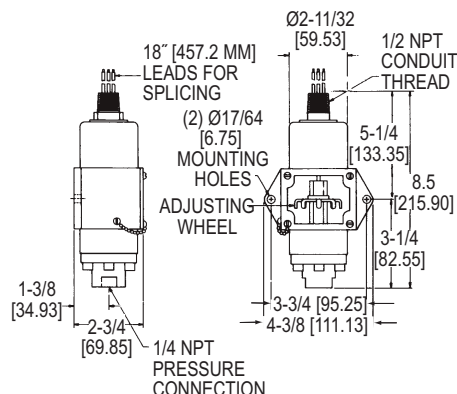


Presostatos Mercoid Serie 1000E

Instrucciones de Montaje y Operacion



La Serie 1000E antiexplosiva tambien esta disponible como 1000EH, con el conjunto de contactos hermetico.



Este presostato opera mediante un diafragma reforzado por resorte, del tipo Bellville.

Ubicacion y Montaje

Elija una ubicación adecuada acorde a lo recomendado por el fabricante. Utilice las 2 orejas para la fijación sobre un panel plano o pared o bién móntelo soportado por la conexión a proceso.

El presostato no es sensible a la posición por lo que puede ser montado en cualquiera, siendo preferida la vertical en casos en que puedan acumularse barros o congelación de condensados dentro de la cámara de presión.

Conexion a Proceso

La conexión es rosca hembra standard de 1/4" NPT. Utilice cinta de FEP or cualquier otro sellador de roscas adecuado para asegurar una unión hermética. En caso de uso con vapor, se deberor utilizar un sifon espiral, y diafragma tipo 3 (FEP).

Conexion Electrica

Conecte de acuerdo a instrucciones del fabricante y codigos locales para instalaciones electricas. En todos los casos utilice una unión flexible entre el cato rigido y el presóstato para evitar esfuerzos debidos a la expansión de la cañeria eléctricas figuran el la etiqueta del instrumento. **NO SOBRECARGUE AI INSTRUMENTO**

Ajuste del Punto de Trabajo (Set Point)

Retire la cubierta transparente para alcanzar la rueda de ajuste. Muévela a mano hasta la presión deseada en la escala vertical. Si es difícil de girar, introduzca un destornillador y úselo como palanca, con suavidad. La escala posee topes en ambos extremos para evitar ajustes fuera del rango de trabajo. **NO MODIFIQUE LOS TOPES.** Las indicaciones del dial corresponden al extremo superior del ajuste de presión de trabajo, por lo que el presóstato actuara a un presión ligeramente inferior. La marcas del dial son para guia, y la presión real de trabajo deberá ser verificada mediante un manómetro de buena exactitud.

Atencion: el uso indebido, vibraciones excesivas, sobrepresión, presión pulsante, temperatura excesiva, partes bajo presión corroidas, desplazamiento del conjunto, o sobrecargas eléctricas pueden generar la falla del instrumento y daño a personas o instalaciones.

ESPECIFICACIONES

Maximum Temperature: 170°F (76°C).

Pressure Connections: 1/4" NPT(F).

Electrical Rating: See chart on back.

Wiring Connections: (3) 18" color-coded leads: N.O. (amarillo), N.C. (negro) and common (rojo).

Set Point Adjustment: Internal thumbwheel with visible scale.

Housing: Die-cast, copper-free aluminum, weather-proof.

Diaphragm: Polyimide, Teflon® or 316 SS.

Calibration Spring: Plated steel.

Mounting: 4 holes to accept 1/4" bolts.

Weight: 3 lb (1.4 kg).

Installation: Any position.

Nota: en caso de uso con vapor, se debera utilizar un sifon espiral, y diafragma tip 3 (FEP). La temperatura maxima de la carcasa del dispositivo es 76.7 grados C (170F).

Rangos Operativos/Banda Muerta			
Núm. rango	bar (psig)	Banda muerta aproximada (fija)*, bar (psig)	Presión máxima sin reventón, bar (psig)
3	0,35 - 2,76 (5 - 40)	0,17 (2,5)	206,7 (3000)
4	0,69 - 4,82 (10 - 70)	0,34 (5)	206,7 (3000)
5	1,72 - 13,78 (25 - 200)	0,69 (10)	206,7 (3000)
6	3,45 - 24,12 (50 - 350)	1,2 (18)	206,7 (3000)
7	5,17 - 37,90 (75 - 550)	2,5 (36)	206,7 (3000)
8	6,89 - 62,01 (100 - 900)	4,1 (60)	206,7 (3000)
9	13,78 - 96,46 (200 - 1400)	6,2 (90)	206,7 (3000)

*La banda muerta es 10 % mayor al utilizar un diafragma de acero inoxidable 316.

Especificaciones Electricas										
Code	Cant. Tipo	Cap. C.A.			Cap. C.C.		Horse Power			
		125V	250V	480V	125V	250V	Pot. C.A.		Pot. C.C.	
							125V	250V	125V	250V
J	1 Snap SPDT	15A	15A	15A	0.5A (2)	0.25A (2)	1/8	1/4	NO	NO

Nota 2: Carga resistiva