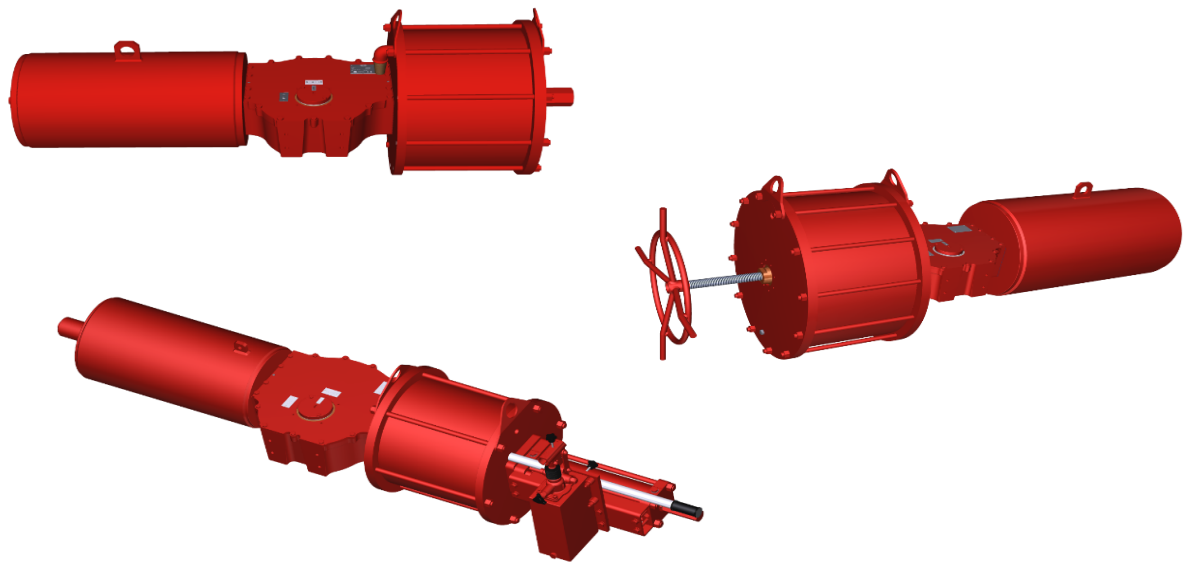


rotork®

Fluid Systems

Atuadores de retorno por mola série GP

Dados de dimensão (métricos)

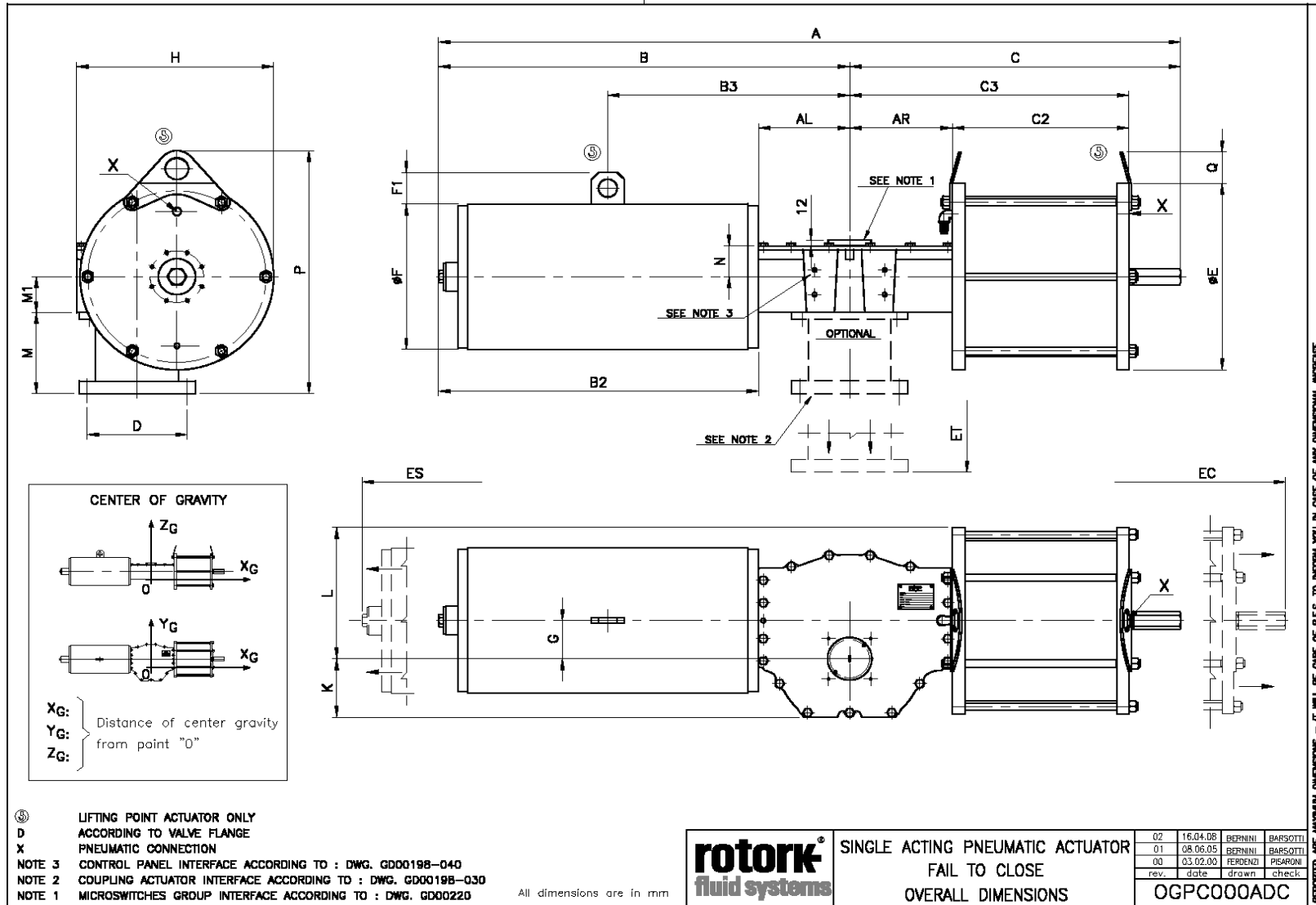


Date

04/09/17

Revision

0





Série GP
RETORNO POR MOLA, FALHA AO FECHAR, ATUADOR PNEUMÁTICO – Dados dimensionais

Table with columns: MODELO DE ATUADOR, ISO 5211 TYPE & FLANGE, DIMENSÕES GERAIS DO ATUADOR (A, B, C, B2, C2, ØE, F, F1, G, H, K, L, M, N, P, Q, AL, AR), CORPO CENTRAL (M1, N (H MIN), Peso), ADAPTAÇÃO DA VÁLVULA (OPCIONAL), PONTO DE IÇAMENTO (B3, C3), FOLGA PARA DESMONTAGEM (ES, EC, ET), DESLOC. (l) (Simétrico, Oblíquo), X (NPT), PESO [kg], CENTRO DE GRAVIDADE (Xg, Yg, Zg).



Série GP

RETORNO POR MOLA, FALHA AO FECHAR, ATUADOR PNEUMÁTICO – Dados dimensionais

Table with columns for Modelo de Atuador, ISO 5211 Tipo de Flange, Dimensões Gerais do Atuador (A, B, C, B2, C2, ØE, F, F1, G, H, K, L, N, P, Q), Corpo Central (AL, AR), Adaptação da Válvula (opcional) (M1, M (H Min), Peso), Ponto de Içamento (B3, C3), FOLGA PARA DESMONTAGEM (ES, EC, ET), DESLOC. (l) (Simétrico, Oblíquo), X (NPT), PESO (kg), and CENTRO DE GRAVIDADE (Xg, Yg, Zg). Rows list various actuator models like GP-200-685*/C2G, GP-200-735*/C1E, etc., up to GP-271-937*/C1E.

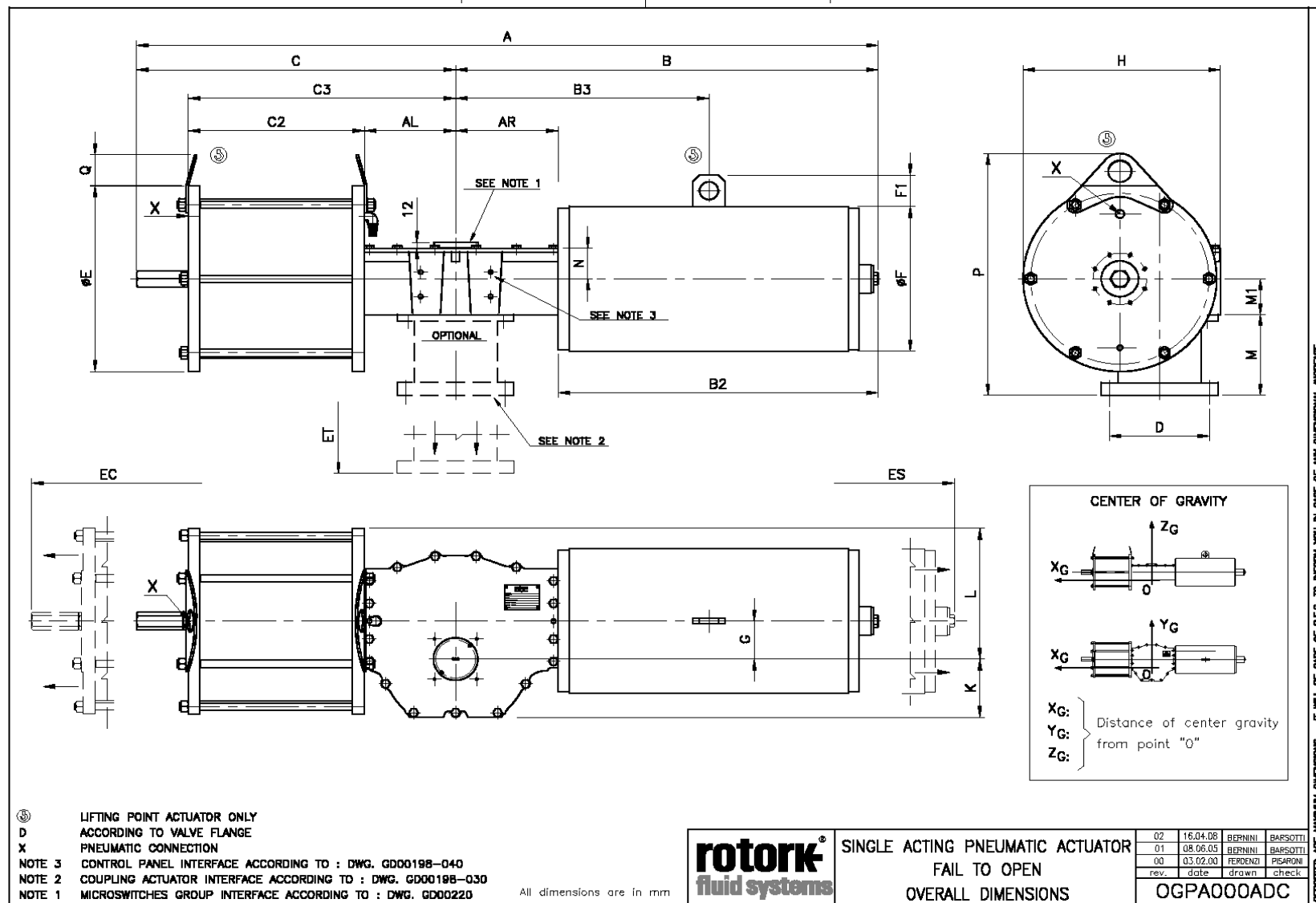
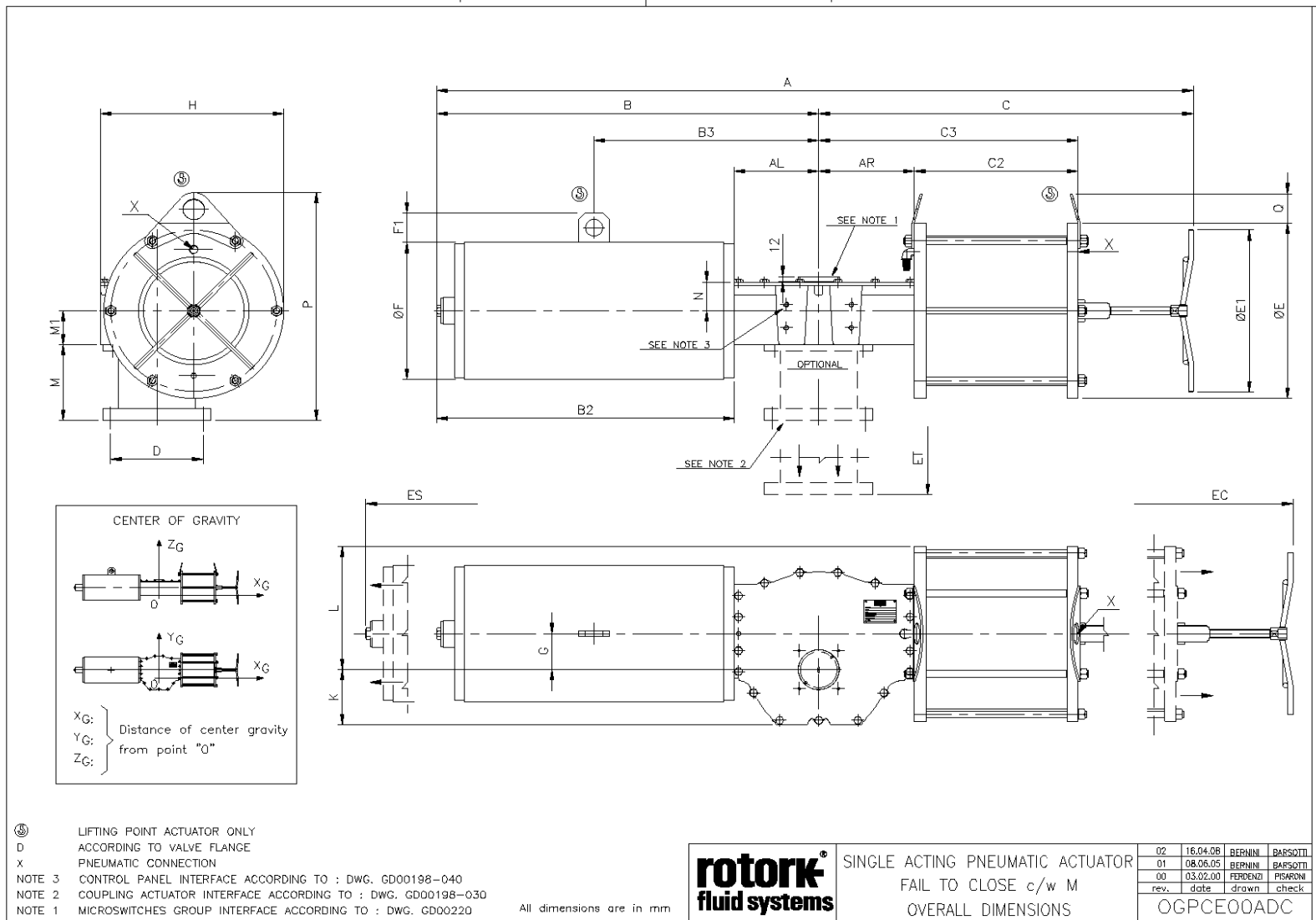
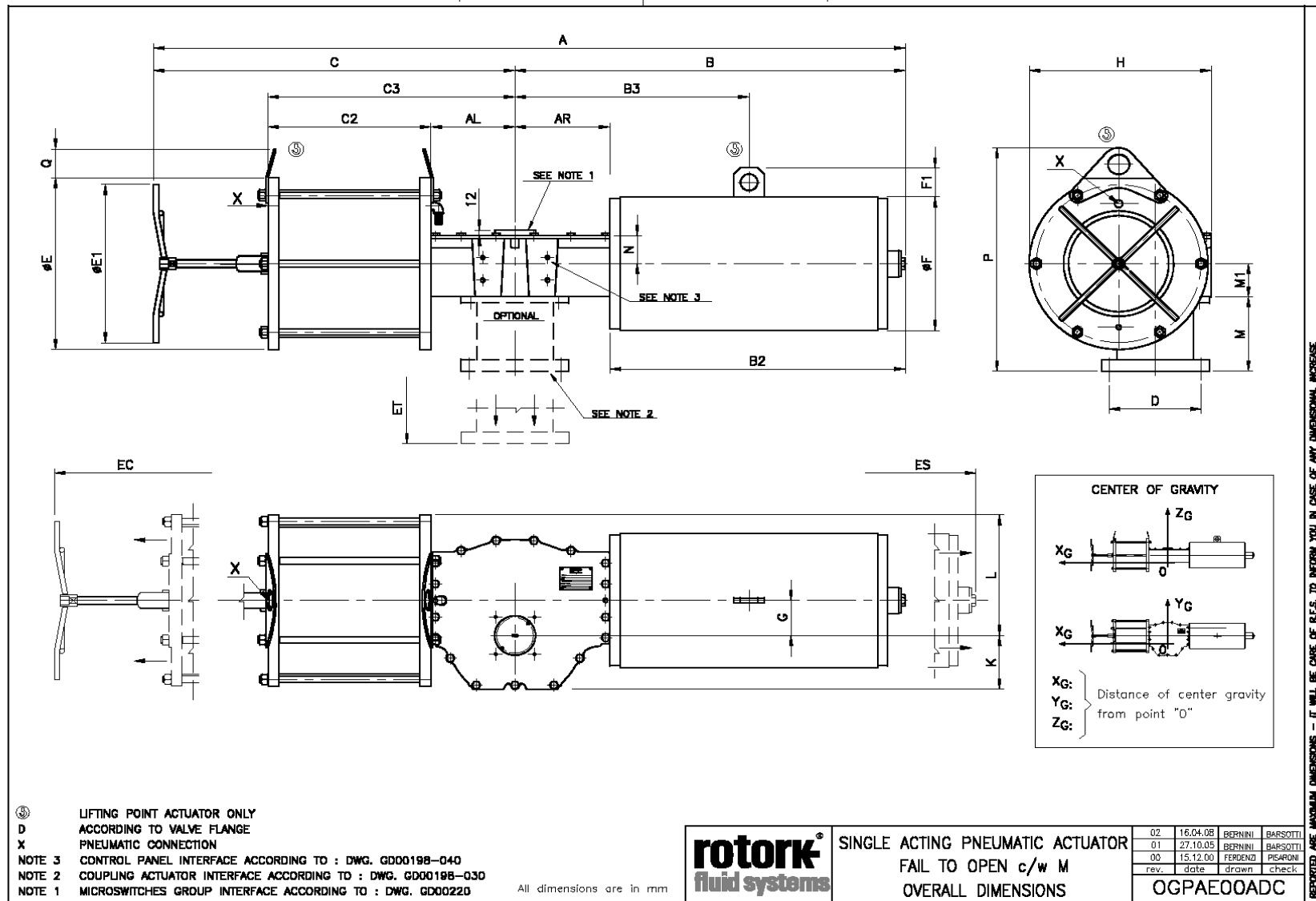


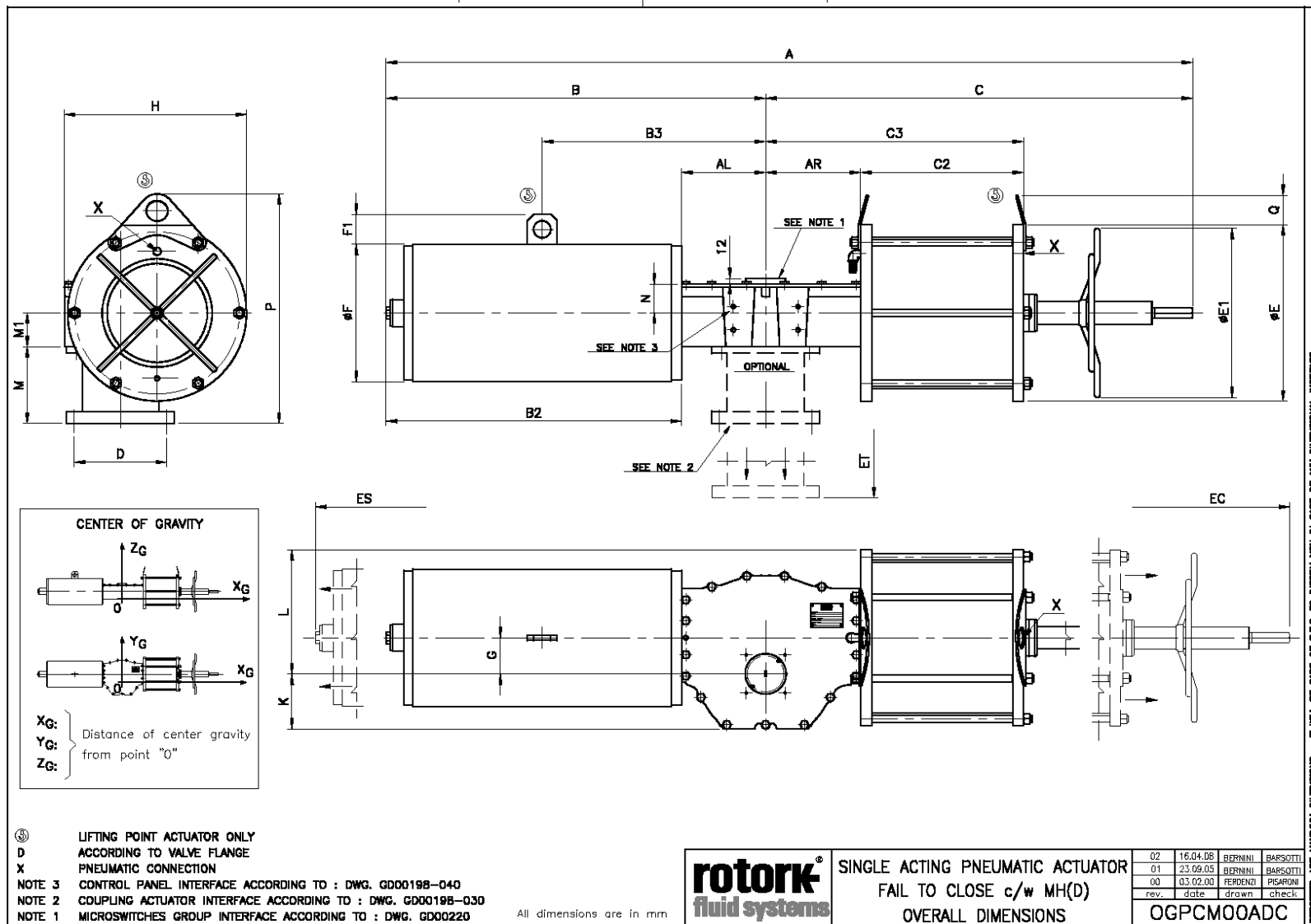
Table with columns: MODELO DE ATUADOR, ISO 5211 TIPO DE FLANGE, DIMENSÕES GERAIS DO ATUADOR (A, B, C, R2, C2, ØE, F, F1, G, H, K, L, N, P, Q), CORPO CENTRAL (AL, AR), ADAPTAÇÃO DA VÁLVULA (OPCIONAL) (M1, M (H MIN), Peso), PONTO DE IÇAMENTO (B3, C3), FOLGA PARA DESMONTAGEM (ES, EC, ET), DESLOC. (l) (Simétrico, Oblíquo), X (NPT), PESO [kg] (Xg, Yg, Zg), CENTRO DE GRAVIDADE.

MODELO DE ATUADOR	ISO 5211 TIPO DE FLANGE	DIMENSÕES GERAIS DO ATUADOR															CORPO CENTRAL		ADAPTAÇÃO DA VÁLVULA (OPCIONAL)			PONTO DE IÇAMENTO		FOLGA PARA DESMONTAGEM			DESLOC. (I)		X (NPT)	PESO [kg]	CENTRO DE GRAVIDADE		
		A	B	C	B2	C2	ØE	F	F1	G	H	K	L	N	P	Q	AL	AR	M1	M (H MIN)	Peso	B3	C3	ES	EC	ET	Simétrico	Obliquo			Xg	Yg	Zg
GP-271*-982*/O0E	F60	5170	3244	1926	2663	1110	1690	711	150	270	1455	340	1115	191	1827	132	510	580	210	640	892	1877	1621	800	387	391	1655.3	1676.9	1"	8672.0	-24.0	258.0	196.0
GP-271*-982*/O3E	F60	5170	3244	1926	2663	1110	1690	711	150	270	1455	340	1115	191	1827	132	510	580	210	640	892	1877	1621	800	387	391	1655.3	1676.9	1"	8943.0	54.0	259.0	196.0
GP-271*-987*/O0E	F60	5170	3244	1926	2663	1110	1750	711	150	270	1485	340	1145	191	1887	132	510	580	210	670	933	1877	1621	800	387	391	1763.8	1786.9	1"	9202.0	26.0	259.0	196.0
GP-271*-987*/O3E	F60	5170	3244	1926	2663	1110	1750	711	150	270	1485	340	1145	191	1887	132	510	580	210	670	933	1877	1621	800	387	391	1763.8	1786.9	1"	9473.0	98.0	259.0	196.0
GP-271*-990*/O0E	F60	5170	3244	1926	2663	1110	1800	711	150	270	1510	340	1170	191	1937	127	510	580	210	700	961	1877	1621	800	387	391	1875.8	1900.3	1"	9450.0	-223.0	260.0	208.0
GP-271*-990*/O3E	F60	5170	3244	1926	2663	1110	1800	711	150	270	1510	340	1170	191	1937	127	510	580	210	700	961	1877	1621	800	387	391	1875.8	1900.3	1"	9783.0	-153.0	260.0	208.0

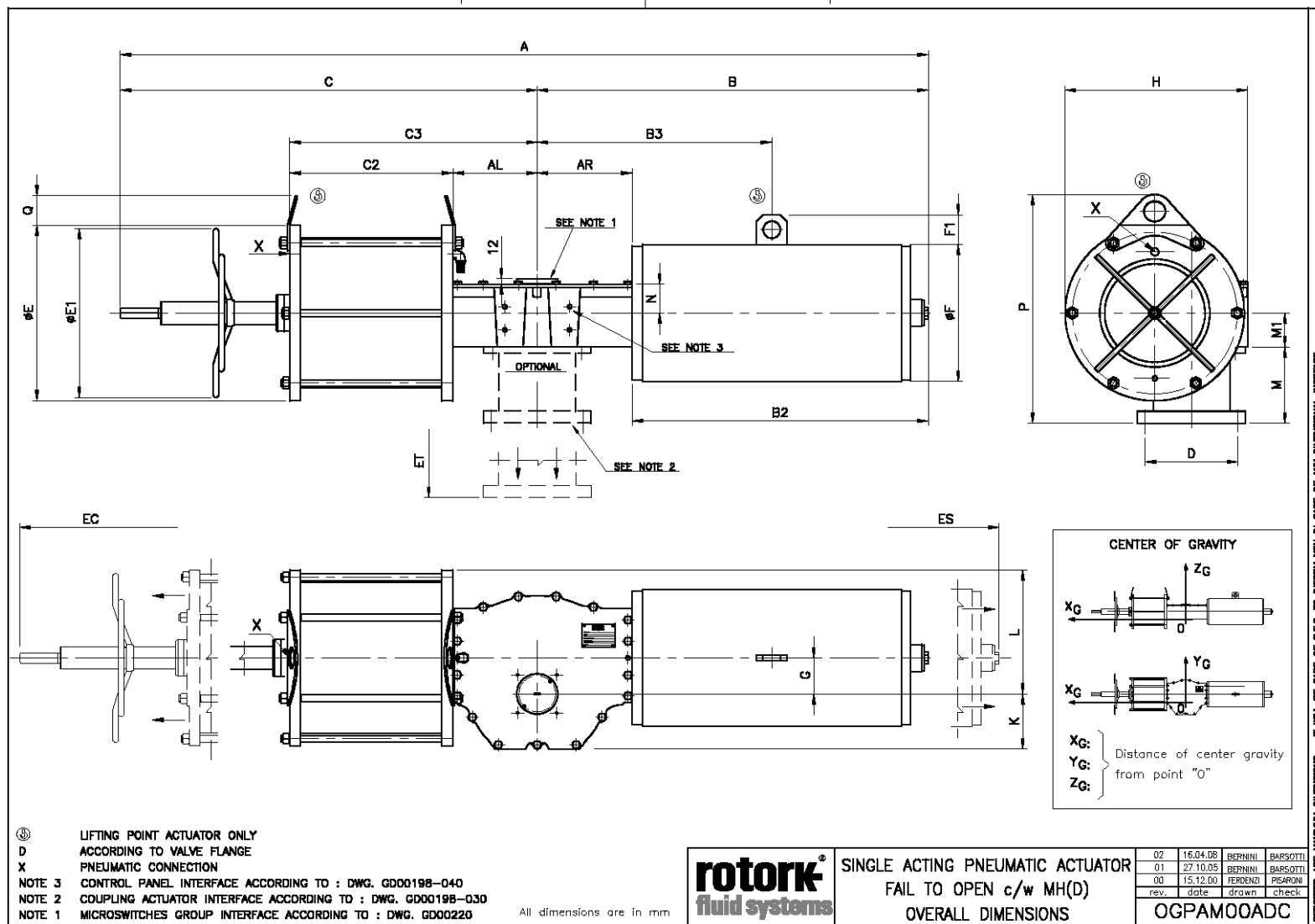




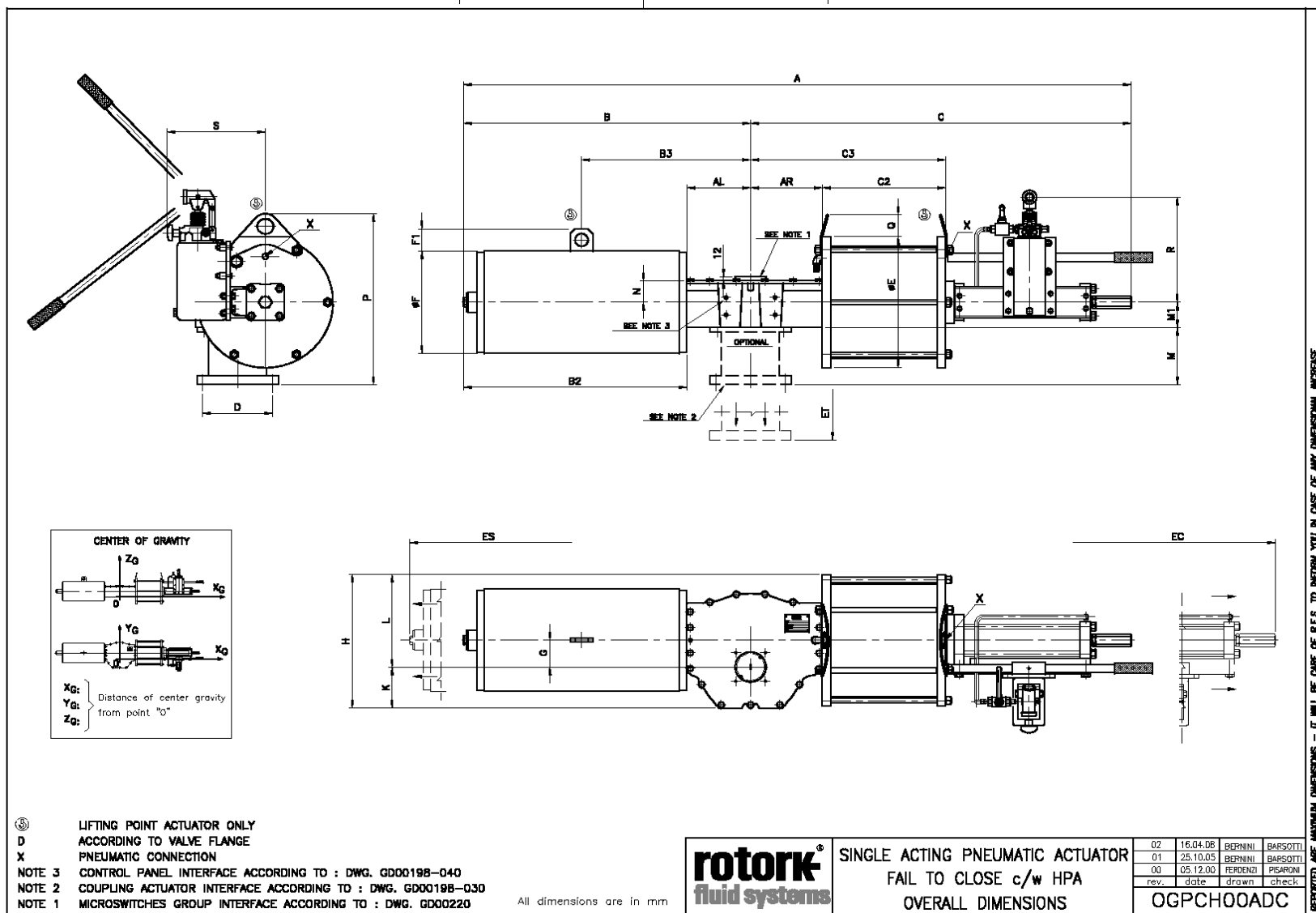
MODELO DE ATUADOR	ISO 5311 TIPO DE FLANGE	DIMENSÕES GERAIS DO ATUADOR																	CORPO CENTRAL		ADAPTAÇÃO DA VÁLVULA (OPCIONAL)			PONTO DE IÇAMENTO			FOLGA PARA DESMONTAGEM			DESLOC. (I)		X (NPT)	PESO [kg]	CENTRO DE GRAVIDADE		
		A	B	C	B2	C2	C4	ØE	ØE1	F	F1	G	H	K	L	N	P	Q	AL	AR	M1	M (H MIN)	Peso	B3	Para B3	C3	ES	EC	ET	Simétrico	Obliquo			Xg	Yg	Zg
GP-065*-235*/O1D-M	F25	1790	870	920	679	358	396	310	592	273	70	65	365	145	220	69	560	75	165	190	80	250	40	468	277	524	260	127	139	7.2	7.3	1/2"	194	44	62	79
GP-065*-235*/O2D-M	F25	1790	870	920	679	358	396	310	592	273	70	65	365	145	220	69	560	75	165	190	80	250	40	468	277	524	260	127	139	7.2	7.3	1/2"	203	64	62	78
GP-065*-280*/O1D-M	F25	1790	870	920	679	358	396	355	592	273	70	65	388	145	243	69	584	77	165	190	80	250	40	468	277	524	260	127	139	10.2	10.3	1/2"	210	25	62	79
GP-065*-280*/O2D-M	F25	1790	870	920	679	358	396	355	592	273	70	65	388	145	243	69	584	77	165	190	80	250	40	468	277	524	260	127	139	10.2	10.3	1/2"	220	45	62	79
GP-065*-280*/O4D-M	F25	1700	780	920	589	358	396	355	592	324	70	65	388	145	243	69	584	77	165	190	80	250	40	473	282	524	260	127	139	10.2	10.3	1/2"	207	9	62	79
GP-065*-335*/O1D-M	F25	1810	870	940	679	378	396	415	592	273	70	65	418	145	273	69	609	71	165	190	80	250	40	468	277	544	260	127	139	14.5	14.8	1/2"	258	-63	63	79
GP-065*-335*/O2D-M	F25	1810	870	940	679	378	396	415	592	273	70	65	418	145	273	69	609	71	165	190	80	250	40	468	277	544	260	127	139	14.5	14.8	1/2"	267	-44	63	79
GP-065*-335*/O3D-M	F25	1749	809	940	618	378	396	415	592	324	70	65	418	145	273	69	609	71	165	190	80	250	40	487	296	544	260	127	139	14.5	14.8	1/2"	280	-18	63	80
GP-065*-335*/O4D-M	F25	1720	780	940	589	378	396	415	592	324	70	65	418	145	273	69	609	71	165	190	80	250	40	473	282	544	260	127	139	14.5	14.8	1/2"	255	-77	62	80
GP-065*-385*/O1D-M	F25	1813	870	943	679	381	396	465	592	273	70	65	443	145	298	69	638	76	165	190	80	250	40	468	277	547	260	127	139	19.2	19.6	1"	292	-103	63	79
GP-065*-385*/O2D-M	F25	1813	870	943	679	381	396	465	592	273	70	65	443	145	298	69	638	76	165	190	80	250	40	468	277	547	260	127	139	19.2	19.6	1"	300	-83	63	78
GP-065*-385*/O3D-M	F25	1752	809	943	618	381	396	465	592	324	70	65	443	145	298	69	638	76	165	190	80	250	40	487	296	547	260	127	139	19.2	19.6	1"	312	-58	63	79
GP-065*-385*/O4D-M	F25	1723	780	943	589	381	396	465	592	324	70	65	443	145	298	69	638	76	165	190	80	250	40	473	282	547	260	127	139	19.2	19.6	1"	288	-114	63	79
GP-085*-235*/O1D-M	F25	1850	900	950	679	358	396	310	592	273	70	85	370	130	240	68	560	75	196	221	80	250	40	498	277	554	307	147	138	9.3	9.5	1/2"	242	-38	73	74
GP-085*-280*/O1D-M	F25	1850	900	950	679	358	396	355	592	273	70	85	393	130	263	68	584	77	196	221	80	250	40	498	277	554	307	147	138	13.2	13.5	1/2"	268	7	74	74
GP-085*-280*/O2D-M	F25	1850	900	950	679	358	396	355	592	273	70	85	393	130	263	68	584	77	196	221	80	250	40	498	277	554	307	147	138	13.2	13.5	1/2"	277	-11	74	74
GP-085*-280*/O4D-M	F25	1864	914	950	693	358	396	355	592	324	70	85	393	130	263	68	584	77	196	221	80	250	40	530	309	554	307	147	138	13.2	13.5	1/2"	312	-75	75	74
GP-085*-335*/O1D-M	F25	1882	900	982	679	390	396	472	592	273	70	85	451	130	321	68	649	83	196	221	80	250	40	498	277	586	307	147	138	18.9	19.4	1"	313	70	75	74
GP-085*-335*/O2D-M	F25	1882	900	982	679	390	396	472	592	273	70	85	451	130	321	68	649	83	196	221	80	250	40	498	277	586	307	147	138	18.9	19.4	1"	322	52	76	74
GP-085*-335*/O4D-M	F25	1896	914	982	693	390	396	472	592	324	70	85	451	130	321	68	649	83	196	221	80	250	40	530	309	586	307	147	138	18.9	19.4	1"	357	-10	77	74
GP-085*-385*/O1D-M	F25	1873	900	973	679	381	396	465	592	273	70	85	448	130	318	68	638	76	196	221	80	250	40	498	277	577	307	147	138	25.0	25.6	1"	350	108	77	74
GP-085*-385*/O2D-M	F25	1873	900	973	679	381	396	465	592	273	70	85	448	130	318	68	638	76	196	221	80	250	40	498	277	577	307	147	138	25.0	25.6	1"	359	92	77	74
GP-085*-385*/O4D-M	F25	1887	914	973	693	381	396	465	592	324	70	85	448	130	318	68	638	76	196	221	80	250	40	530	309	577	307	147	138	25.0	25.6	1"	394	32	77	74
GP-085*-435*/O1D-M	F25	1878	900	978	679	386	396	515	592	273	70	85	473	130	343	68	666	79	196	221	80	250	40	498	277	582	307	147	138	31.9	32.7	1"	396	146	78	74
GP-085*-435*/O2D-M	F25	1878	900	978	679	386	396	515	592	273	70	85	473	130	343	68	666	79	196	221	80	250	40	498	277	582	307	147	138	31.9	32.7	1"	405	130	78	74
GP-085*-435*/O4D-M	F25	1892	914	978	693	386	396	515	592	324	70	85	473	130	343	68	666	79	196	221	80	250	40	530	309	582	307	147	138	31.9	32.7	1"	440	74	78	74
GP-085*-485*/O4D-M	F25	1897	914	983	693	391	396	570	592	324	70	85	500	130	370	68	690	75	196	221	80	250	40	530	309	587	307	147	138	39.7	40.6	1"	495	114	79	74



MODELO DE ATUADOR	ISO 5211 TIPO DE FLANGE	DIMENSÕES GERAIS DO ATUADOR																CORPO CENTRAL		ADAPTAÇÃO DA VÁLVULA (OPCIONAL)			PONTO DE IÇAMENTO		FOLGA PARA DESMONTAGEM			DESLOC. (I)		X (NPT)	PESO [kg]	CENTRO DE GRAVIDADE		
		A	B	C	B2	C2	ØE	ØE1	F	F1	G	H	K	L	N	P	Q	AL	AR	M1	M (H MIN)	Peso	B3	C3	ES	EC	ET	Simétrico	Obliquo			Xg	Yg	Zg
GP-065*-235*/01D-MH/D	F25	1978	870	1108	679	358	310	600	273	70	65	365	145	220	69	560	75	165	190	80	250	40	468	524	260	127	139	7.2	7.3	1/2"	210	-17	62	79
GP-065*-235*/02D-MH/D	F25	1978	870	1108	679	358	310	600	273	70	65	365	145	220	69	560	75	165	190	80	250	40	468	524	260	127	139	7.2	7.3	1/2"	220	5	62	79
GP-065*-280*/01D-MH/D	F25	1978	870	1108	679	358	355	600	273	70	65	388	145	243	69	584	77	165	190	80	250	40	468	524	260	127	139	10.2	10.3	1/2"	227	-30	62	79
GP-065*-280*/02D-MH/D	F25	1978	870	1108	679	358	355	600	273	70	65	388	145	243	69	584	77	165	190	80	250	40	468	524	260	127	139	10.2	10.3	1/2"	236	-9	62	79
GP-065*-280*/04D-MH/D	F25	1888	790	1108	589	358	355	600	324	70	65	388	145	243	69	584	77	165	190	80	250	40	473	524	260	127	139	10.2	10.3	1/2"	266	32	63	79
GP-065*-335*/01D-MH/D	F25	1998	870	1128	679	378	415	600	273	70	65	418	145	273	69	609	71	165	190	80	250	40	468	544	260	127	139	14.5	14.8	1/2"	275	-104	63	79
GP-065*-335*/02D-MH/D	F25	1998	870	1128	679	378	415	600	273	70	65	418	145	273	69	609	71	165	190	80	250	40	468	544	260	127	139	14.5	14.8	1/2"	284	-85	63	79
GP-065*-335*/04D-MH/D	F25	1937	809	1128	618	378	415	600	324	70	65	418	145	273	69	609	71	165	190	80	250	40	487	544	260	127	139	14.5	14.8	1/2"	338	7	63	79
GP-065*-385*/01D-MH/D	F25	2001	870	1131	679	381	465	600	273	70	65	443	145	298	69	638	76	165	190	80	250	40	468	547	260	127	139	19.2	19.6	1"	307	-136	63	79
GP-065*-385*/02D-MH/D	F25	2001	870	1131	679	381	465	600	273	70	65	443	145	298	69	638	76	165	190	80	250	40	468	547	260	127	139	19.2	19.6	1"	316	-118	63	79
GP-065*-385*/03D-MH/D	F25	1940	809	1131	618	381	465	600	324	70	65	443	145	298	69	638	76	165	190	80	250	40	487	547	260	127	139	19.2	19.6	1"	372	-30	63	80
GP-065*-385*/04D-MH/D	F25	1911	780	1131	589	381	465	600	324	70	65	443	145	298	69	638	76	165	190	80	250	40	473	547	260	127	139	19.2	19.6	1"	348	-78	63	79
GP-085*-235*/01D-MH/D	F25	2038	900	1138	679	358	310	600	273	70	85	370	130	240	68	560	75	196	221	80	250	40	498	554	307	147	138	9.3	9.5	1/2"	247	-38	73	74
GP-085*-280*/01D-MH/D	F25	2038	900	1138	679	358	355	600	273	70	85	393	130	263	68	584	77	196	221	80	250	40	498	554	307	147	138	13.2	13.5	1/2"	273	7	74	74
GP-085*-280*/02D-MH/D	F25	2038	900	1138	679	358	355	600	273	70	85	393	130	263	68	584	77	196	221	80	250	40	498	554	307	147	138	13.2	13.5	1/2"	282	-11	74	74
GP-085*-280*/04D-MH/D	F25	2052	914	1138	693	358	355	600	324	70	85	393	130	263	68	584	77	196	221	80	250	40	530	554	307	147	138	13.2	13.5	1/2"	317	-75	75	74
GP-085*-335*/01D-MH/D	F25	2070	900	1170	679	390	472	600	273	70	85	451	130	321	68	649	83	196	221	80	250	40	498	586	307	147	138	18.9	19.4	1"	318	70	75	74
GP-085*-335*/02D-MH/D	F25	2070	900	1170	679	390	472	600	273	70	85	451	130	321	68	649	83	196	221	80	250	40	498	586	307	147	138	18.9	19.4	1"	327	52	76	74
GP-085*-335*/04D-MH/D	F25	2084	914	1170	693	390	472	600	324	70	85	451	130	321	68	649	83	196	221	80	250	40	530	586	307	147	138	18.9	19.4	1"	362	-10	77	74
GP-085*-385*/01D-MH/D	F25	2061	900	1161	679	381	465	600	273	70	85	448	130	318	68	638	76	196	221	80	250	40	498	577	307	147	138	25.0	25.6	1"	355	108	77	74
GP-085*-385*/02D-MH/D	F25	2061	900	1161	679	381	465	600	273	70	85	448	130	318	68	638	76	196	221	80	250	40	498	577	307	147	138	25.0	25.6	1"	364	92	77	74
GP-085*-385*/04D-MH/D	F25	2075	914	1161	693	381	465	600	324	70	85	448	130	318	68	638	76	196	221	80	250	40	530	577	307	147	138	25.0	25.6	1"	399	32	77	74
GP-085*-435*/01D-MH/D	F25	2066	900	1166	679	386	515	600	273	70	85	473	130	343	68	666	79	196	221	80	250	40	498	582	307	147	138	31.9	32.7	1"	401	146	78	74
GP-085*-435*/02D-MH/D	F25	2066	900	1166	679	386	515	600	273	70	85	473	130	343	68	666	79	196	221	80	250	40	498	582	307	147	138	31.9	32.7	1"	410	130	78	74
GP-085*-435*/04D-MH/D	F25	2080	914	1166	693	386	515	600	324	70	85	473	130	343	68	666	79	196	221	80	250	40	530	582	307	147	138	31.9	32.7	1"	445	74	78	74
GP-085*-485*/04D-MH/D	F25	2085	914	1171	693	391	570	600	324	70	85	500	130	370	68	690	75	196	221	80	250	40	530	587	307	147	138	39.7	40.6	1"	500	114	79	74



MODELO DE ATUADOR	ISO 5211 TIPO DE FLANGE	DIMENSÕES GERAIS DO ATUADOR																	CORPO CENTRAL		ADAPTAÇÃO DA VÁLVULA (OPCIONAL)			PONTO DE IÇAMENTO		FOLGA PARA DESMONTAGEM			DESLOC. (I)		X (NPT)	PESO (kg)	CENTRO DE GRAVIDADE		
		A	B	C	B2	C2	ØE	ØE1	F	F1	G	H	K	L	N	P	Q	AL	AR	M1	M (H MM)	Peso	B3	C3	ES	EC	ET	Simétrico	Obliquo	Xg			Yg	Zg	
GP-065*-235*/D10-MH/D	F25	1978	870	1108	679	358	310	600	273	70	65	365	145	220	69	560	75	165	190	80	250	40	468	524	260	127	139	7.2	7.3	1/2"	210	-17	62	79	
GP-065*-235*/D20-MH/D	F25	1978	870	1108	679	358	310	600	273	70	65	365	145	220	69	560	75	165	190	80	250	40	468	524	260	127	139	7.2	7.3	1/2"	220	5	62	79	
GP-065*-280*/D10-MH/D	F25	1978	870	1108	679	358	355	600	273	70	65	388	145	243	69	584	77	165	190	80	250	40	468	524	260	127	139	10.2	10.3	1/2"	227	-30	62	79	
GP-065*-280*/D20-MH/D	F25	1978	870	1108	679	358	355	600	273	70	65	388	145	243	69	584	77	165	190	80	250	40	468	524	260	127	139	10.2	10.3	1/2"	236	-9	62	79	
GP-065*-280*/D40-MH/D	F25	1888	780	1108	589	358	355	600	324	70	65	388	145	243	69	584	77	165	190	80	250	40	473	524	260	127	139	10.2	10.3	1/2"	266	32	63	79	
GP-065*-335*/D10-MH/D	F25	1998	870	1128	679	378	415	600	273	70	65	418	145	273	69	609	71	165	190	80	250	40	468	544	260	127	139	14.5	14.8	1/2"	275	-104	63	79	
GP-065*-335*/D20-MH/D	F25	1998	870	1128	679	378	415	600	273	70	65	418	145	273	69	609	71	165	190	80	250	40	468	544	260	127	139	14.5	14.8	1/2"	284	-85	63	79	
GP-065*-335*/D30-MH/D	F25	1917	809	1128	618	378	415	600	324	70	65	418	145	273	69	609	71	165	190	80	250	40	487	544	260	127	139	14.5	14.8	1/2"	318	7	63	79	
GP-065*-335*/D40-MH/D	F25	1908	780	1128	589	378	415	600	324	70	65	418	145	273	69	609	71	165	190	80	250	40	473	544	260	127	139	14.5	14.8	1/2"	314	-43	63	79	
GP-065*-385*/D10-MH/D	F25	2001	870	1131	679	381	465	600	273	70	65	443	145	298	69	638	76	165	190	80	250	40	468	547	260	127	139	19.2	19.6	1"	307	-136	63	79	
GP-065*-385*/D20-MH/D	F25	2001	870	1131	679	381	465	600	273	70	65	443	145	298	69	638	76	165	190	80	250	40	468	547	260	127	139	19.2	19.6	1"	316	-118	63	79	
GP-065*-385*/D30-MH/D	F25	1940	809	1131	618	381	465	600	324	70	65	443	145	298	69	638	76	165	190	80	250	40	487	547	260	127	139	19.2	19.6	1"	372	-30	63	80	
GP-065*-385*/D40-MH/D	F25	1911	780	1131	589	381	465	600	324	70	65	443	145	298	69	638	76	165	190	80	250	40	473	547	260	127	139	19.2	19.6	1"	348	-78	63	79	
GP-085*-235*/D10-MH/D	F25	2038	900	1138	679	358	310	600	273	70	85	370	130	240	68	560	75	196	221	80	250	40	498	554	307	147	138	9.3	9.5	1/2"	247	-38	73	74	
GP-085*-280*/D10-MH/D	F25	2038	900	1138	679	358	355	600	273	70	85	393	130	263	68	584	77	196	221	80	250	40	498	554	307	147	138	13.2	13.5	1/2"	273	7	74	74	
GP-085*-280*/D20-MH/D	F25	2038	900	1138	679	358	355	600	273	70	85	393	130	263	68	584	77	196	221	80	250	40	498	554	307	147	138	13.2	13.5	1/2"	282	-11	74	74	
GP-085*-280*/D40-MH/D	F25	2052	914	1138	693	358	355	600	324	70	85	393	130	263	68	584	77	196	221	80	250	40	530	554	307	147	138	13.2	13.5	1/2"	317	-75	75	74	
GP-085*-335*/D10-MH/D	F25	2070	900	1170	679	390	472	600	273	70	85	451	130	321	68	649	83	196	221	80	250	40	498	586	307	147	138	18.9	19.4	1"	318	70	75	74	
GP-085*-335*/D20-MH/D	F25	2070	900	1170	679	390	472	600	273	70	85	451	130	321	68	649	83	196	221	80	250	40	498	586	307	147	138	18.9	19.4	1"	327	52	76	74	
GP-085*-335*/D30-MH/D	F25	2084	914	1170	693	390	472	600	324	70	85	451	130	321	68	649	83	196	221	80	250	40	530	586	307	147	138	18.9	19.4	1"	362	-10	77	74	
GP-085*-385*/D10-MH/D	F25	2061	900	1161	679	381	465	600	273	70	85	448	130	318	68	638	76	196	221	80	250	40	498	577	307	147	138	25.0	25.6	1"	355	108	77	74	
GP-085*-385*/D20-MH/D	F25	2061	900	1161	679	381	465	600	273	70	85	448	130	318	68	638	76	196	221	80	250	40	498	577	307	147	138	25.0	25.6	1"	364	92	77	74	
GP-085*-385*/D40-MH/D	F25	2075	914	1161	693	381	465	600	324	70	85	448	130	318	68	638	76	196	221	80	250	40	530	577	307	147	138	25.0	25.6	1"	399	32	77	74	
GP-085*-435*/D10-MH/D	F25	2066	900	1166	679	386	515	600	273	70	85	473	130	343	68	666	79	196	221	80	250	40	498	582	307	147	138	31.9	32.7	1"	401	146	78	74	
GP-085*-435*/D20-MH/D	F25	2066	900	1166	679	386	515	600	273	70	85	473	130	343	68	666	79	196	221	80	250	40	498	582	307	147	138	31.9	32.7	1"	410	130	78	74	
GP-085*-435*/D40-MH/D	F25	2080	914	1166	693	386	515	600	324	70	85	473	130	343	68	666	79	196	221	80	250	40	530	582	307	147	138	31.9	32.7	1"	445	74	78	74	
GP-085*-485*/D40-MH/D	F25	2085	914	1171	693	391	570	600	324	70	85	500	130	370	68	690	75	196	221	80	250	40	530	587	307	147	138	39.7	40.6	1"	500	114	79	74	



Série GP com substituição manual de HPA
RETORNO POR MOLA, FALHA AO FECHAR, ATUADOR PNEUMÁTICO – Dados dimensionais

Table with 40 columns: ISO 5211, MODELO DE ATUADOR, TIPO DE FLANGE, DIMENSÕES GERAIS DO ATUADOR (A-S), CORPO CENTRAL (AL-AR), ADAPTAÇÃO DA VÁLVULA (OPCIONAL) (M1, M2), PONTO DE IÇAMENTO (B3, C3), FOLGA PARA DESMONTAGEM (ES, EC, ET), DESLOC. (I) (Simétrico, Oblíquo), X (NPT), PESO (Kg), CENTRO DE GRAVIDADE (Xg, Yg, Zg). Contains detailed technical specifications for various actuator models.



Série GP com substituição manual de HPA
RETORNO POR MOLA, FALHA AO FECHAR, ATUADOR PNEUMÁTICO – Dados dimensionais

Table with columns: MODELO DE ATUADOR, ISO 5211 TIPO DE FLANGE, DIMENSÖES GERAIS DO ATUADOR (A-Z), CORPO CENTRAL (AL-AR), ADAPTAÇÃO DA VÁLVULA (OPCIONAL) (M1-M), PONTO DE IÇAMENTO (B3-C3), FOLGA PARA DESMONTAGEM (ES-ET), DESLOC. (I) (Simétrico, Oblíquo), X (NPT), PESO (kg) (Xg, Yg, Zg), CENTRO DE GRAVIDADE (Xg, Yg, Zg).

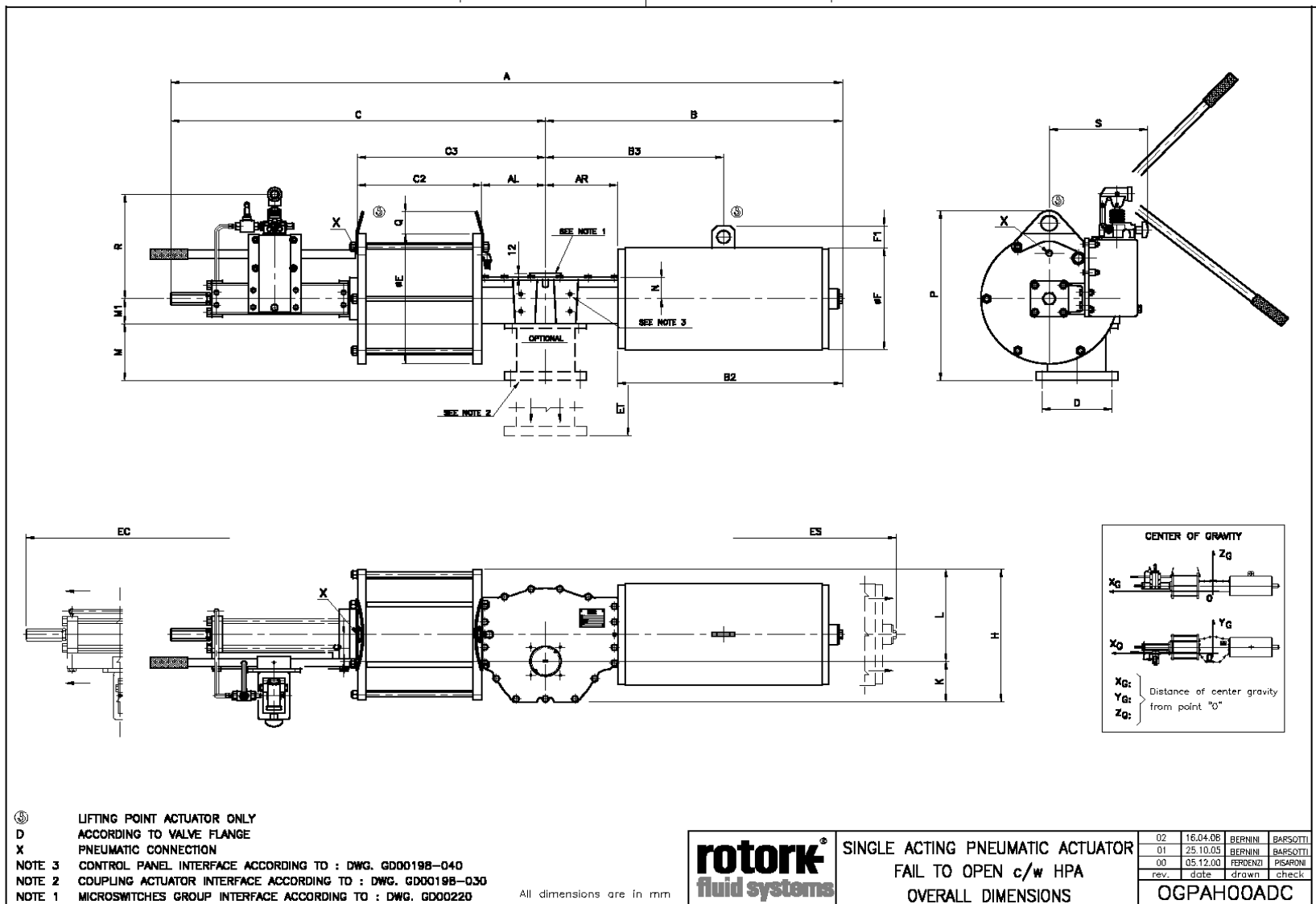


Table with columns: MODELO DE ATUADOR, ISO 5211 TIPO DE FLANGE, DIMENSÕES GERAIS DO ATUADOR (A-S), COMPO CENTRAL (AL, AR), ADAPTAÇÃO DA VÁLVULA (OPCIONAL) (M1, M, Weight), PONTO DE AMENTO (B3, C3), FOLGA PARA DESMONTAGEM (ES, EC, ET), DESLOC. (I) (Symmetric, Canted), X (NPT),  (kg), CENTRO DE GRAVIDADE (Xg, Yg, Zg).

