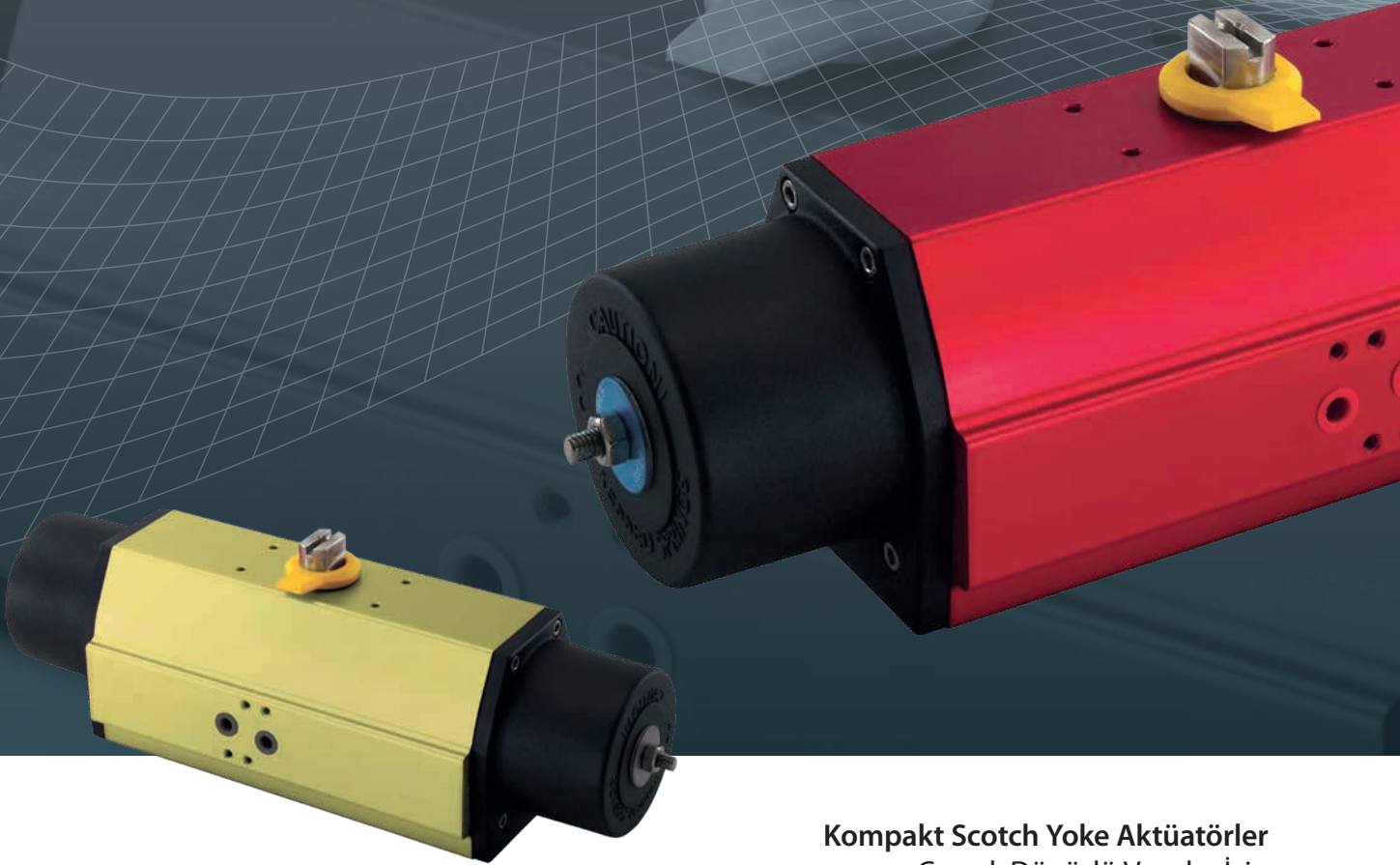


rotork®

Keeping the World Flowing

RC200 Serisi



Kompakt Scotch Yoke Aktüatörler
Çeyrek Dönüslü Vanalar İçin

rotork®

Keeping the World Flowing

KRİTİK UYGULAMALARDA AKIŞ KONTROLÜ GÜVENİLİRLİĞİ



› İhtiyacınız olan her an güvenli bir çalışma

Kritik uygulama ve ortamlarda kesin güvenilirlik.

Rotork ürünlerini ister 7/24 kullanın ister seyrek kullanın hiç fark etmez. İhtiyacınız olan her an ürünler güvenli ve verimli bir biçimde çalışır.

› Kalite odaklı yaklaşım dünya çapında üretim

60 yıllık endüstri ve uygulama bilgisi ile tasarlanmış ürünler.

Tüm tesislerimizde yürüttüğümüz araştırma ve geliştirme çalışmaları sayesinde, her uygulama için son teknoloji ürünleri kullanıyoruz.

› Müşteri odaklı hizmet anlayışı ve dünya çapında servis desteği

Müşteri sorunlarının çözümü ve yeni çözümlerin geliştirilmesi.

İlk incelemeden ürün kurulumuna kadar, satış sonrası uzun süre servis hizmeti ve Müşteri Destek Programları (MDP).

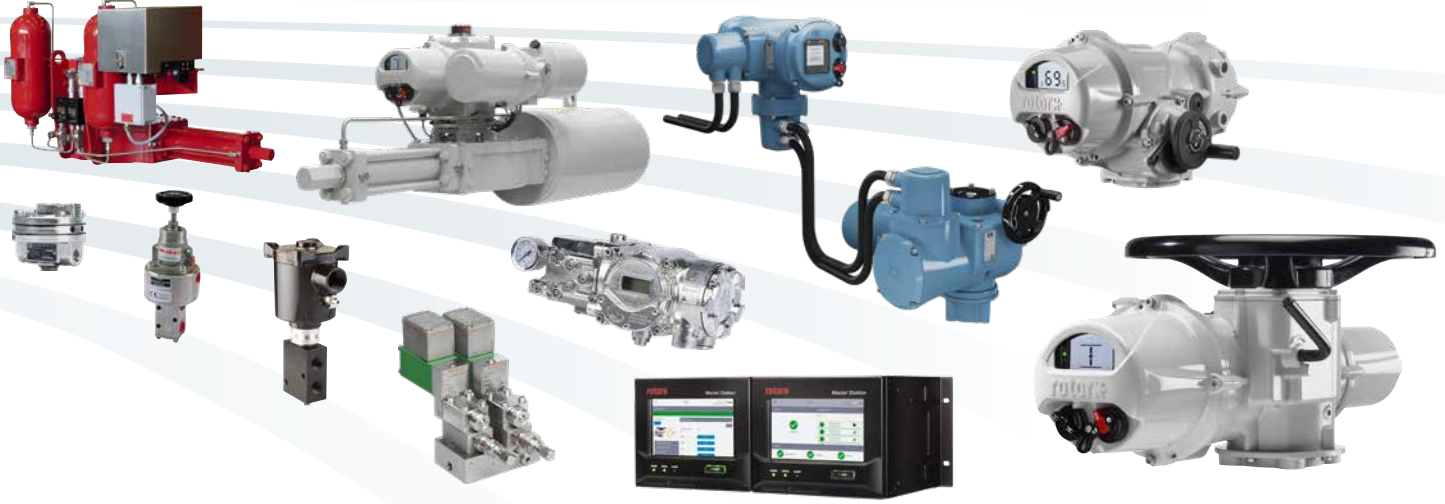
› Ürüne sahip olmak oldukça düşük maliyetli

Ürünün uzun süre güvenli çalışması hizmet ömrünü uzatıyor.

Böylece Rotork olarak, uzun dönemde maliyetinizi düşürmenize destek olurken, tesis ile proseste daha yüksek verim sağlamanıza yardımcı oluyoruz.

RC200 Serisi

Kısım	Sayfa	Kısım	Sayfa
Rotork Aktüatörler – Kalite Kontrollü	4	Boyutları	8
RC200 Scotch Yoke Aktüatörler	4	Performans Bilgileri	10
Bağlantı Aksesuarları	5	Tork Verileri	11
Özellikler	6	Müşteri Desteği ve Saha Hizmetleri	14
RC200 Aktüatörün İçi	7		



› Kapsamlı ürün yelpazesi endüstriyel birçok alanda kullanım imkanı

Daha fazla verim, ürünün güvenli çalışması ve güvenli çalışma ortamı garantisini.

Rotork ürün ve hizmetleri, dünya çapında endüstriyel birçok alanda kullanılmaktadır. Enerji, Petrol & Gaz, Su & Atıksu, HVAC, Denizcilik, Maden, Yiyecek & İçecek, İlaç ve Kimya sektörleri bunlardan bazılarıdır.

› Dünya çapında satış ve yerel servis desteği

Yerel destek sağlayan global bir şirket.

Dünyanın her yerinde bulunan üretim tesisleri, ofisleri ve *Mükemmellik Merkezleri* ile rakipsiz müşteri hizmetleri ve hızlı nakliye sağlamaktadır.

› Pazar lideri teknolojide yenilikçi

60 yıldır tanınmış bir pazar lideri.

Likit, gaz ve toz akışlarının güvenli bir şekilde yönetilebilmesi için inovatif çözümler konusunda müşterilerimiz Rotork'a güvenmişlerdir.

› Kurumsal sosyal sorumluluk bilinci

Sorumlulukla yapılan bir iş, en iyi işletme olmanın temelidir.

Sosyal, etik ve çevresel sorumluluklarımızın farkındayız. Bu nedenle, tüm proses ve iş yapma biçimlerimize kurumsal sosyal sorumluluk bilincini yerleştirmekte kararlıyız.

Rotork Aktüatörler – Kalite Kontrollü

1957’de kurulduğundan beri Rotork petrol, gaz, içme suyu ve atık su islahı endüstrilerinde vana ve damper otomasyonu alanında dünya çapında mükemmelliğin standardı oldu.

Aktüatör teknolojisinin liderleri olarak başarımızı Rotork’un operasyonlarının her aşamasında ve her seviyesinde kaliteye olan taahhüdümüze borçluyuz.

Şirketin merkezinde sıradışı bir iş gücü bulunmaktadır. Yüksek eğitilmiş, ileri görüşlü mühendis, teknisyen ve satış destek personelinin her biri Rotork’un yenilik, güvenilirlik ve birinci sınıf satış sonrası desteği sunarak inşa ettiği rakipsiz itibarını korumakta önemli bir rol üstlenmektedir.

Dünyanın dört bir yanında yer alan fabrikaları ve ilaveten Mükemmellik Merkezleri sayesinde sualtı hidroliğinden en sofistike ve basit akışkan güç kontrol sistemlerine kadar hemen her uygulama için yaratıcı çözümler ve tasarım sistemleri sunabiliyoruz.

İşletme ve emniyet uygulama gereksinimleriniz için Rotork ile iletişime geçiniz. Konseptin ortaya çıkışından ürünün tasarımına, imalatına, kurulumuna ve son olarak bakımına ve hizmet desteğine kadar sizinle çalışacağız.



RC200 Scotch Yoke Aktüatörler

Rotork RC200 pnömatik aktüatör son derece kompakt bir şekilde yüksek başlangıç ve bitiş tork çıkışı sağlayan modern bir Scotch Yoke mekanizmasına sahiptir. İsteğe bağlı entegre manuel kontrol özelliği ile hem çift etkili hem de yay geri dönüşlü konfigürasyonlarda üretilmektedir. Yay geri dönüşlü aktüatörler epoksi kaplı kartuşun içinde güvenli bir şekilde saklanan yaylar içermektedir. Doğru hizalama ve uzun conta ömrü sağlayan yüksek performanslı yuvalar pistonları iki yerden yönlendirilmektedir.

RC200 aktüatörler, muadil tork çıkışına sahip diğer tüm aktüatörler arasında en düşük ağırlığa ve en küçük dış boyutlara sahip olanlardır. Bu özelliği ile RC200 manuel olarak kontrol edilmesi gereken durumlarda kompakt olduğu kadar hafif ve sağlam vana/aktüatör paketi sunmaktadır. Bu ürünlerin başka bir avantajı ise diğer kremayer dişli aktüatörlerden daha küçük strok hacmine sahip olmaları ve böylece basınçlı hava kullanımında önemli oranda tasarruf sağlamalarıdır.

Kalite

RC200 aktüatörler ISO 9001 / 14000 ortamında sıkı kalite kontrolü prosedürleri doğrultusunda imal edilmektedir. Tüm standart uluslararası gerekliliklerle uyumlu olan ürünler PED ve ATEX uyarınca CE işaretlidir. Kusursuz bir şekilde tasarlanmış ve imal edilen ürünlerimizde sadece en üstün kaliteli malzemeleri kullanıyoruz ve bu nedenle aktüatörlerimiz çok uzun ömürlüdür. Eşsiz üç yıllık garanti imkanı sunmaktan gurur duyuyoruz.

Verim

Rakiplerimizin sıklıkla piyasaya sürdüğü kremayer dişli aktüatör tasarımlardan farklı olarak RC200 serisi, sahip olduğu Scotch Yoke tip tahrik ünitesiyle çoğu vananın da ihtiyacı olduğu şekilde son konumlarda %50 daha fazla tork üretir.

Güvenilirlik

Rotork’in her aktüatörü minimum bakım ile en uzun ve en etkili hizmeti sağlayacak şekilde üretilmektedir. Uygulanan tasarım, mühendislik ve kullanılan malzemeler en zorlu hava koşullarında dahi optimum performans sağlamaktadır.

Bağlantı Aksesuarları

Doğru Aksesuar Çözümleri

Vana ve aksesuarlar ancak tasarlanan çözüm kadar iyi performans sergileyebilir. Birçok uygulama ve pazar için akışkan güç valfi otomasyonu imalatında çok uzun yıllardır edinmiş olduğumuz tecrübe sayesinde Rotork'un taleplerinizi karşılayacak, güvenilir ve emniyetli otomasyon sonuçları sağlayacağından emin olabilirsiniz.



Kompakt Açılabilir El Çarkı

Manuel kontrol özelliği aktüatörün uç kapağına entegre edilmiştir ve hem çift etkili hem de yay geri dönüşlü konfigürasyonlarda tüm RC200 serisine takılabilir. RC M1 manuel kontrol özelliği minimum ağırlık ve boyutlarda kompakt bir birim isteyen kullanıcılara en uygun çözümdür.



Özellikler

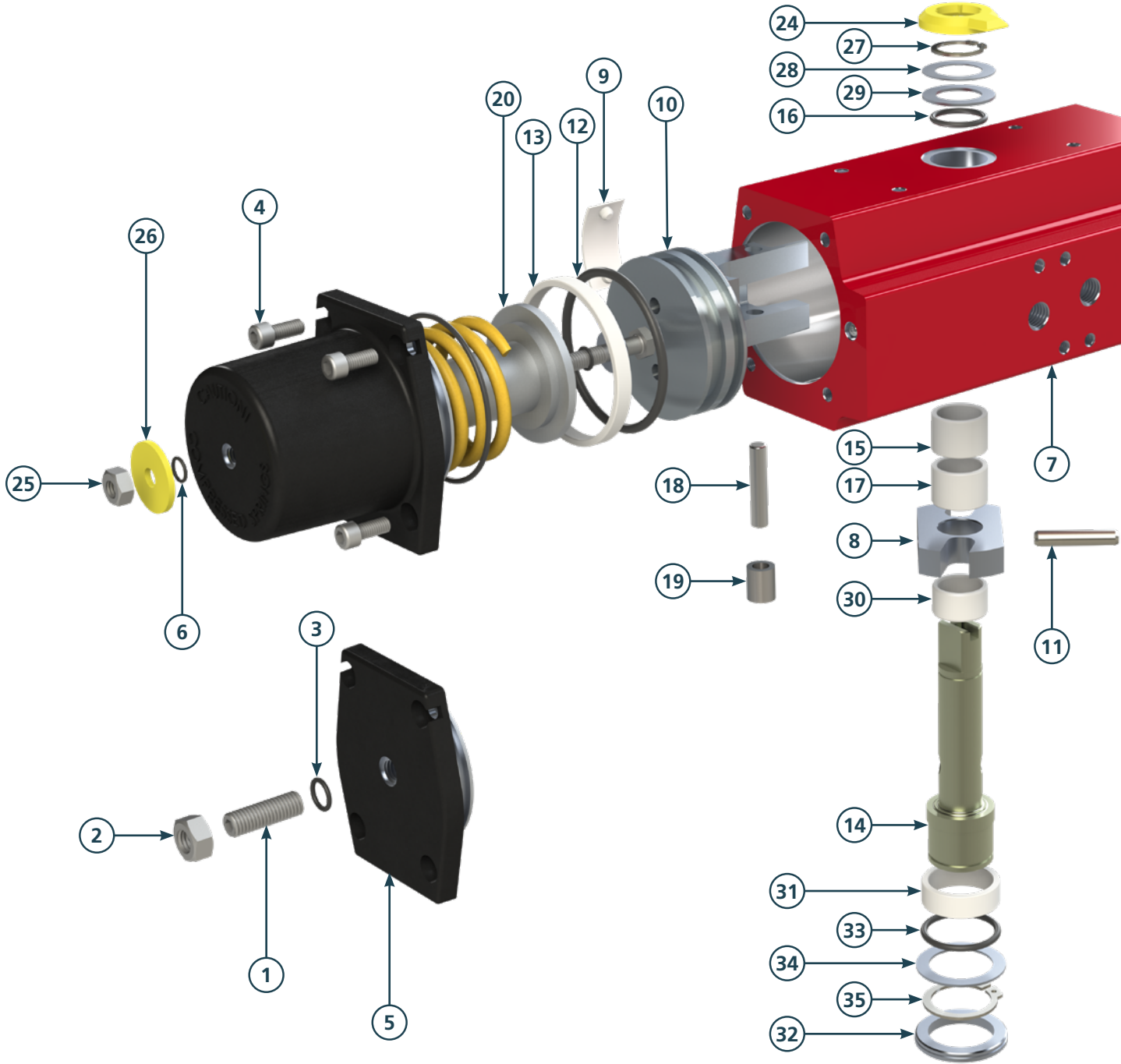
Özellikler

Çalıştırma Basıncı:	2-10 bar	(30-145 psi)
Tork Çıktısı:	4.400 Nm'ye kadar	(39,000 lbf.in)
Sıcaklık Aralıkları:		
Standart:	-20 ila +80 °C	(-4 ila +175 °F)
Yüksek:	0 ila +150 °C	(+32 ila +300 °F)
Düşük:	-40 ila +60 °C	(-40 ila +140 °F)
Arktik:	-47 ila +80 °C	(-52 ila +175 °F)

Standartlar:

Solenoid valf bağlantısı:	NAMUR.
Bağlantı aksesuarları:	VDI/VDE 3845, NAMUR.
Vana bağlantısı:	Delik paterni, merkezleyici halka. ISO 5211, DIN 3337, NAMUR.
Stardrive şaftı:	90° □ ile ISO 5211 ve 45° ◇ ile DIN 79 ve NAMUR.

IEC 61508 uyarınca SIL2 & SIL3'te tek cihaz olarak kullanılmaya uygun olduğu onaylanmıştır.



RC200 Aktüatörün İçi

Ekstra Aşınma Koruması:

RCT: sert anotlanmış / düşük friksiyonlu polimer uygulaması. Epoksi kaplama.

Müşteri isteklerine özel offshore veya başka tür koruma uygulamaları mevcuttur.

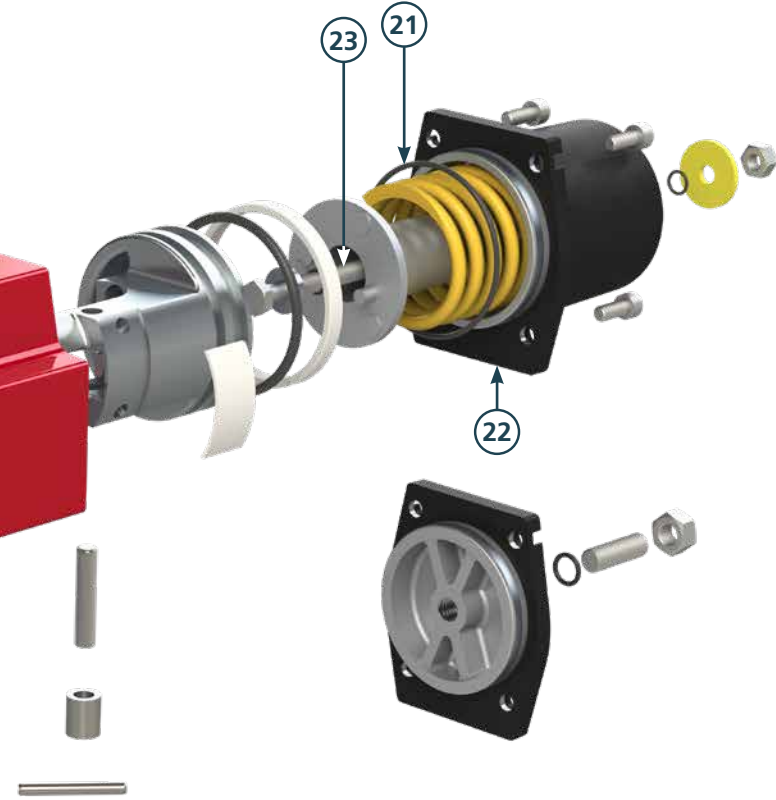
Paslanmaz vidalar ve tahrik şaftı (RC210 - 260 için standarttır).

Çalıştırma Ortamı:

Hava, soy gazlar (tehlikesiz akışkanlar, PED 97/23/EC Grup 2).

RC200 aktüatörleri ayrıca su veya yağ hidroliği için de mevcuttur.

CE İşareti: PED ve ATEX uyarınca CE işareti ile markalanmıştır.



Madde	Tanım	Adet DA	Adet SR	Materyal
1	Ayar Vidası ¹	1	-	"Boyut 210-260: Paslanmaz Çelik Diğer Boyutlar: Çinko Kaplı Çelik"
2	Emniyet Somunu ¹	1	-	"Boyut 210-260: Paslanmaz Çelik Diğer Boyutlar: Çinko Kaplı Çelik"
3	Conta ^{1,6}	1	-	Nitril
4	Vida	8-16	8-16	"Boyut 210-260: Paslanmaz Çelik Diğer Boyutlar: Çinko Kaplı Çelik"
5	Uç Plakası ¹	1	-	Toz Boyalı Anodize Alüminyum
6	Conta ⁶	2	2	Nitril
7	Aktüatör Gövdesi	1	1	Anodize Alüminyum
8	Scotch Yoke	1	1	Çelik
9	Piston Klavuz Kalıbı ^{1,6}	1	1	POM
10	Piston ¹	1	1	Alüminyum
11	Pim, ikilî ^{2,3}	1	1	Yay Çeliği
12	Conta ^{1,6}	1	1	Nitril
13	Piston klavuz halkası ^{1,6}	1	1	Polimer Materyal
14	Piston mili	1	1	"Boyut 210-260: Paslanmaz Çelik Diğer Boyutlar: Çinko Kaplı Çelik"
15	Burç, üst	1	1	Polimer Materyal
16	Conta, üst ⁶	1	1	Çelik
17	Burç, üst	1	1	Polimer Materyal
18	Piston pini ¹	1	1	Çelik
19	Piston silindiri ¹	1	1	Çelik
20	Yay klavuzu	-	1	Alüminyum
21	Yay	-	1	Alaşımli Yay Çeliği
22	Yay muhafazası ¹	-	1	Toz Boyalı Anodize Alüminyum
23	Ön gerilmeli vida ¹	-	1	"Boyut 210-260: Paslanmaz Çelik Diğer Boyutlar: Çinko Kaplı Çelik"
24	Gösterge	1	1	Polimer Materyal
25	Kilit somunu ¹	-	1	"Boyut 210-260: Paslanmaz Çelik Diğer Boyutlar: Çinko Kaplı Çelik"
26	İşaretleme pulu ¹	-	1	Anodize Alüminyum
27	Segman, üst ⁶	1	1	Yay Çeliği
28	Orta pul ⁶	1	1	Paslanmaz Çelik
29	Destek pulu, üst ⁶	1	1	Polimer Materyal - Kimyasal Dayanımlı
30	Destek halkası, alt	1	1	Polimer Materyal
31	Rulman, alt	1	1	Polimer Materyal
32	Klavuz halkası	1	1	Polimer Materyal
33	Conta, alt ⁶	1	1	Nitril
34	Destek pulu, alt ⁶	1	1	Polimer Materyal - Kimyasal Dayanımlı
35	Conta, alt ⁶	1	1	Yay Çeliği

Notlar: 1) Aktüatör modeli/boyutu 220,240 ve 280 için: Miktarın iki katı.

2) RC240'ta üçlü pim mevcuttur.

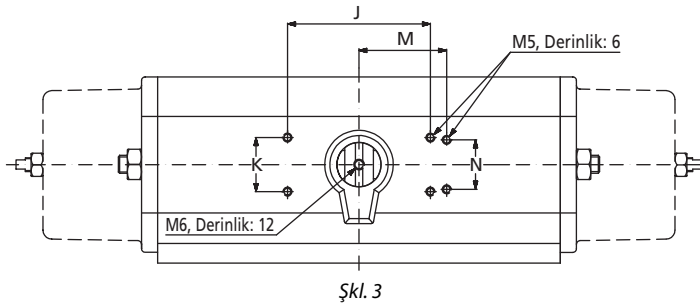
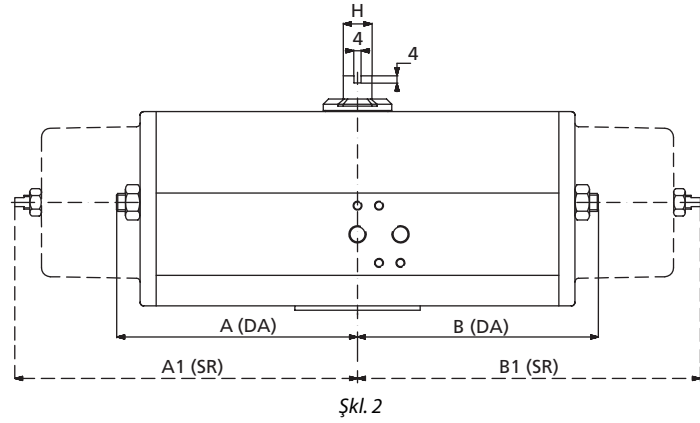
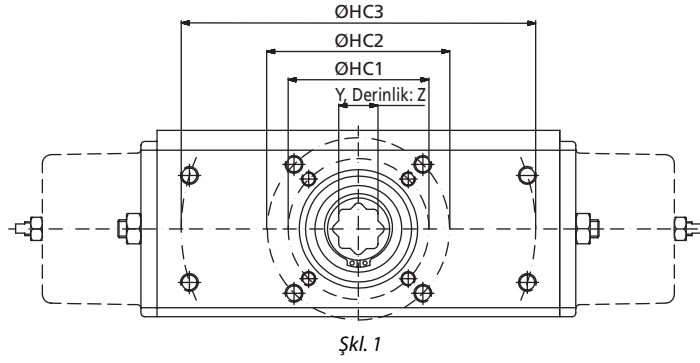
3) RC270-280 modellerinde çelik malzemeden oluklu pin mevcuttur.

4) Resimde mevcut değildir. Model/Boyut 220, 240, 260 ve 280'de mevcut değildir.

5) Sadece model/boyut 270 ve 280'de mevcuttur, resimde gösterilmemiştir.

6) Conta setine dahildir.

Boyutları

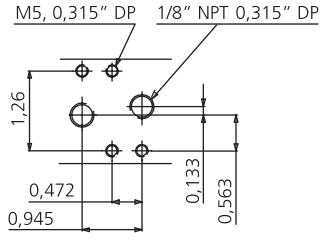


Model	Boyutlar (mm)																				Ağırlık (kg)	
	Şkl. 1				Şkl. 2				Şkl. 3				Şkl. 4/4a									
	HC 1	HC 2	HC 3	Y**	Z	A	B	A1	B1	H	J	K	M	N	C	E	F	G	U*	V	DA	SR
RC210	F05	F07	-	14	19	45	98	45	150	10	35,4	35,4	40	30	32	41	75	16	35	2	1,2	1,5
RC220	F05	F07	-	14	19	98	98	150	150	10	80	30	-	-	32	41	75	16	35	2	1,6	2,2
RC230	F07	F10	-	17	30	65	135	65	200	16	80	30	-	-	49	55	110	25	55	3	3,5	4,2
RC240	F07	F10	-	22	30	135	135	200	200	16	80	30	-	-	49	55	110	25	70	3	4,9	7,0
RC250	F10	F12	-	22	37	90	190	90	285	22	80	30	-	-	69	75	155	35	70	3	9,4	12,4
RC260	F10	F12	-	27	37	190	190	285	285	22	80	30	-	-	69	75	155	35	85	3	12,5	18,5
RC265	F12	-	-	27	37	195	195	317	317	22	80	30	-	-	76	76	202	35	85	3	18,8	26,6
RC270	F14	-	170 x 110	36	64	145	300	145	510	40	130	30	-	-	110	110	248	60	100	4	32,0	45,0
RC280†	F12	F16	234,7 x 97,2	46	64	300	300	510	510	40	130	30	-	-	110	110	248	60	130	5	42,0	68,0

† = 300 x 110 için vana montaj kalıp ölçülerini içerir.

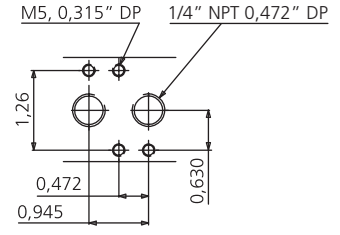
Boyutları

RC210 – 240

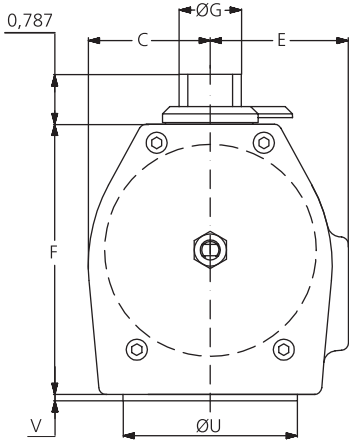


Solenoid valfler için delik modeli
VDI/VDE 3845, NAMUR

RC250 – 280

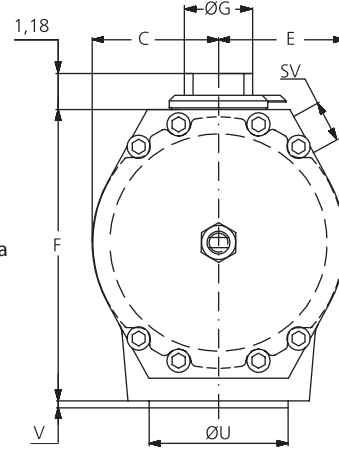


RC210 – 265



Şkl. 4

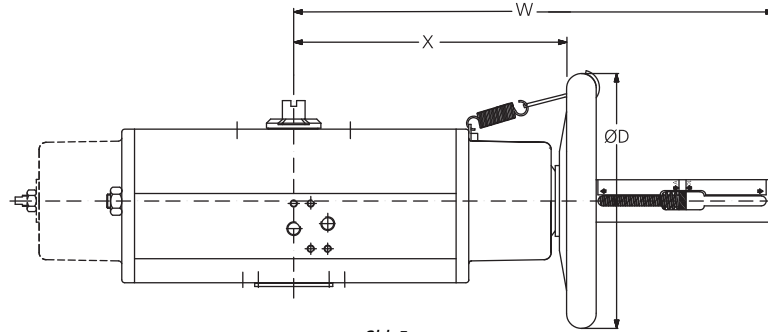
RC270 – 280



Şkl. 4a

SV = Solenoid valflerin montajı
VDI/VDE 3845, NAMUR

U+V = DIN 3337'e göre kılavuz halka



Şkl. 5

Model	Boyutlar (mm)			Ağırlık w/M1(kg)	
	D	X	W	DA	SR
RC210	180	145	295	2,2	2,5
RC220	180	145	295	2,7	3,2
RC230	180	190	345	4,8	5,3
RC240	180	190	345	5,8	7,1
RC250	320	295	505	13,8	15,2
RC260	320	295	505	16,3	20,2
RC265	320	370	600	24,3	31,0
RC270	400	515	812	47,0	57,7
RC280	600	490	812	55,1	80,7

U* = Diğer delik çemberi için kılavuz halka Talep üzerine sağlanmaktadır.

Y** = Tolerans H9. Delik sekizgen şeklindedir ve 90° (ISO 5711) veya 45° (DIN 3337) yönlendirilmiş kare vana millerine uyum sağlamaktadır.

Delik Ölçüleri (mm)			
ISO 5211	Daire Ø	Diş	Derinlik
F05	50	M6	11
F07	70	M8	14
F10	102	M10	17
F12	125	M12	21
F14	140	M16	25
F16	165	M20	32
170 x 110	-	M16	25
234.7 x 97.2	254	M16	25
300 x 110	-	M16	25

Performans Bilgileri

Hava Tüketimi DA

6 bar'da hava (Litre)		
Model	Saat yönünün aksine dönüş	Saat yönünde dönüş
RC210	0,6	1,1
RC220	1,1	1,3
RC230	2,2	4
RC240	4,4	5
RC250	6,9	13
RC260	13,8	16
RC265	32	36
RC270	33	54
RC280	66	67

Hava Tüketimi SR

6 bar'da hava (Litre)	
Model	
RC210	1,1
RC220	1,3
RC230	4
RC240	5
RC250	13
RC260	16
RC265	36
RC270	54
RC280	67

Çalışma Süreleri DA/SR

6 bar'da süre (sn)	
Model	Saat yönünün tersine ve Saat yönünde dönüş
RC210	<0,3
RC220	<0,3
RC230	<0,6
RC240	<0,7
RC250	<2,5
RC260	<2,5
RC265	<1,5
RC270	<5
RC280	<5

Süreler tam hava akışıyla ilgilidir ve solenoid vanalara ve bağlantı borularının boyutlarına bağlı olarak artabilir.



Tork Verileri – Çift Etkili

RC200-DA

Model	İşlev	Konum	Çıkış Torku (Nm)*							
		0° = kapalı 90° = açık	2,1 bar 30 psi	2,8 bar 40 psi	3,5 bar 50 psi	4,2 bar 60 psi	4,5 bar 65 psi	5,5 bar 80 psi	6 bar 87 psi	7 bar 100 psi
RC210	Hava açık/kapalı	0°	13	17	21	25	27	35	38	44
		60°	6	8	10	12	13	17	19	22
		90°	9	12	15	18	19	25	27	32
RC220	Hava açık/kapalı	0°	26	34	42	51	55	70	76	88
		60°	13	17	21	25	27	35	38	44
		90°	18	24	30	36	39	50	54	63
RC230	Hava açık/kapalı	0°	48	64	80	96	103	133	145	165
		60°	24	31	39	47	50	66	72	83
		90°	35	46	57	69	74	96	105	120
RC240	Hava açık/kapalı	0°	98	130	162	195	209	266	290	340
		60°	49	65	81	97	104	133	145	170
		90°	70	93	117	140	150	193	210	240
RC250	Hava açık/kapalı	0°	150	200	250	300	321	413	450	530
		60°	75	100	125	150	161	206	225	260
		90°	108	143	179	215	230	293	320	380
RC260	Hava açık/kapalı	0°	305	407	508	610	654	834	910	1.070
		60°	150	200	250	300	321	422	460	530
		90°	220	293	367	440	471	596	650	770
RC265	Hava açık/kapalı	0°	432	576	720	864	926	1.188	1.296	1.512
		60°	203	271	338	406	435	556	606	711
		90°	307	409	512	614	658	844	921	1.075
RC270	Hava açık/kapalı	0°	630	840	1.050	1.260	1.350	1.733	1.890	2.200
		60°	315	420	525	630	675	862	940	1.100
		90°	455	607	758	910	975	1.247	1.360	1.590
RC280	Hava açık/kapalı	0°	1.270	1.693	2.117	2.540	2.721	3.483	3.800	4.450
		60°	635	847	1.058	1.270	1.361	1.742	1.900	2.220
		90°	915	1.220	1.525	1.830	1.961	2.512	2.740	3.190

* Çıkış torku +/- %5.

Tork Verileri – Yay Geri Dönüflü (Kapatma Yönlnde Yay)

RC200-SR

Model	İfllev	Konum 0° = kapalı 90° = açık	Çıkıfl Torku (Nm)*							
			2,1 bar 30 psi	2,8 bar 40 psi	3,5 bar 50 psi	4,2 bar 60 psi	4,5 bar 65 psi	5,5 bar 80 psi	6 bar 87 psi	7 bar 100 psi
RC210	Hava	0°	7	9	12	14	15	19	20	24
		60°	3	4	5	6	6	8	9	10
		90°	4	5	6	7,5	8	10	11	13
	Yay	90°	6	8	10	12	13	16	18	21
		30°	3	4	5	6	6	8	9	10
		0°	4	6	7	8,5	9	11	12	14
RC220	Hava	0°	15	19	24	29	31	39	41	48
		60°	6	8	10	12	13	16	18	21
		90°	8	10	12	15	16	20	22	26
	Yay	90°	13	17	21	25	27	33	37	43
		30°	6	8	10	12	13	16	18	21
		0°	9	11	14	17	18	23	25	29
RC230	Hava	0°	27	36	45	54	58	72	78	92
		60°	12	15	19	23	25	31	33	39
		90°	15	19	24	29	31	39	41	48
	Yay	90°	24	31	39	47	51	63	69	81
		30°	12	15	19	23	25	31	33	39
		0°	17	22	27	33	36	44	47	55
RC240	Hava	0°	55	73	92	110	119	147	158	185
		60°	24	31	39	47	51	63	68	80
		90°	29	39	48	58	63	77	84	98
	Yay	90°	48	64	80	96	104	128	140	163
		30°	24	31	39	47	51	63	68	80
		0°	33	44	55	66	71	88	96	115
RC250	Hava	0°	85	113	142	170	184	227	245	290
		60°	37	49	62	74	80	99	105	125
		90°	45	60	75	90	97	120	130	155
	Yay	90°	75	100	125	150	162	200	215	255
		30°	37	49	62	74	80	99	105	125
		0°	50	67	83	100	108	133	150	175
RC260	Hava	0°	173	230	287	345	374	460	500	580
		60°	75	100	125	150	162	200	215	250
		90°	90	120	150	180	195	240	265	310
	Yay	90°	153	203	254	305	330	407	440	515
		30°	75	100	125	150	162	200	215	250
		0°	105	140	175	210	227	280	305	350
RC265	Hava	0°	280	373	467	560	607	671	730	935
		60°	113	150	187	225	244	280	305	360
		90°	125	167	208	250	271	303	330	425
	Yay	90°	210	280	350	420	455	560	610	695
		30°	103	137	171	205	222	273	330	355
		0°	153	203	254	305	330	407	440	525
RC270	Hava	0°	355	473	592	710	769	947	1.030	1.210
		60°	155	207	258	310	336	413	440	520
		90°	190	253	317	380	412	507	550	640
	Yay	90°	315	420	525	630	682	840	910	1.060
		30°	155	207	258	310	336	413	440	520
		0°	215	287	358	430	466	573	620	720
RC280	Hava	0°	715	953	1.192	1.430	1.549	1.907	2.080	2.430
		60°	310	413	517	620	672	827	900	1.050
		90°	380	507	633	760	823	1.013	1.110	1.290
	Yay	90°	635	847	1.058	1.270	1.376	1.693	1.840	2.150
		30°	310	413	517	620	672	827	900	1.050
		0°	435	580	725	870	942	1.160	1.260	1.470

* Çıktı torku +/- %5.

Not: Yaylar hava kaynağının basıncına uyum sağlamaktadır.

Tork Verileri – Yay Geri Dönüflü (Açma Yönünde Yay)

RC200-SRF

Model	İşlev	Konum	Çıkış Torku (Nm)*							
		0° = kapalı 90° = açık	2,1 bar 30 psi	2,8 bar 40 psi	3,5 bar 50 psi	4,2 bar 60 psi	4,5 bar 65 psi	5,5 bar 80 psi	6 bar 87 psi	7 bar 100 psi
RC210	Yay	0°	7	9,6	12	15	16	20	21	25
		60°	2,6	3,6	4,6	5,5	6	7,5	7,8	9
		90°	3	4,3	5,5	6,6	7	9	10	11,5
	Hava	90°	5,2	7,2	9	11	12	15	16,2	19
		45°	2,8	3,8	4,9	6	6,4	8	9	10,1
		0°	4,5	6,2	8	10	10	13	14,3	17,2
RC220	Yay	0°	14	20	25	30	33	41	43	50
		60°	5,3	7,2	9	11	12	15	15,5	18
		90°	6,7	9	12	14	15	19	20	23
	Hava	90°	11	14	18	22	24	30	33	38
		45°	5,6	7,7	9,8	12	13	16	18	21,5
		0°	9,4	13	16	20	22	27	30	34,5
RC230	Yay	0°	27	37	47	57	62	77	84	93
		60°	9,8	13	17	21	23	28	30	33
		90°	12	16	21	25	27	34	38	40
	Hava	90°	21	29	37	44	48	60	62	75
		45°	11	15	19	23	25	31	33	41
		0°	17	23	29	36	39	48	51,5	66
RC240	Yay	0°	56	77	98	118	130	160	180	190
		60°	20	27	35	42	46	57	65	68
		90°	25	34	43	52	56	70	80	82
	Hava	90°	42	58	73	89	97	120	123	155
		45°	22	31	39	47	52	64	66	84
		0°	35	48	61	74	81	100	97	135
RC250	Yay	0°	84	115	145	175	195	240	265	305
		60°	30	42	53	64	70	87	96	112
		90°	37	50	64	78	85	105	120	130
	Hava	90°	65	89	110	135	150	185	195	225
		45°	34	47	60	73	79	98	104	123
		0°	54	74	98	115	125	155	160	195
RC260	Yay	0°	175	240	300	370	373	500	540	620
		60°	63	86	110	135	135	180	195	220
		90°	77	105	135	160	165	220	245	280
	Hava	90°	135	185	230	280	307	385	400	465
		45°	70	96	120	150	170	200	210	250
		0°	110	150	190	230	278	315	330	395
RC265	Yay	0°	251	335	419	500	536	670	730	850
		60°	123	154	175	188	230	260	300	360
		90°	113	150	188	225	241	300	325	375
	Hava	90°	188	250	313	375	402	500	525	620
		45°	101	135	169	200	214	260	290	335
		0°	158	210	263	315	338	400	445	525
RC270	Yay	0°	350	480	620	750	810	1.010	1.100	1.250
		60°	130	175	2.220	270	290	365	400	450
		90°	155	210	270	320	350	440	480	550
	Hava	90°	270	370	470	570	620	770	830	1.000
		45°	145	195	250	300	330	410	430	540
		0°	230	310	390	480	520	645	680	810
RC280	Yay	0°	730	1.000	1.270	1.540	1.670	2.080	2.250	2.500
		60°	260	360	460	550	600	750	780	820
		90°	320	440	560	680	740	920	1.000	1.100
	Hava	90°	560	770	980	1.180	1.290	1.600	1.700	2.000
		45°	290	400	510	620	670	835	900	1.100
		0°	460	630	805	980	1.060	1.320	1.380	1.700

* Çıktı torku +/- %5.

Not: Yaylar hava kaynağının basıncına uyum sağlamaktadır.

rotork® Site Services

Rotork aktüatörler, en zorlu uygulamalarda sağladıkları güvenlik ve emniyet ile dünyanın en iyisi olarak kabul edilmektedir. Rotork Saha Hizmetleri, bu zor kazanılan liderlik konumunu korumak için, tüm aktüatörlerin kesintisiz, arızasız işleyiş ve çalışma ömrünü maksimum düzeye çıkarmak için müşterilere yardımcı olmaya kendini adanmıştır.

Mevcut operasyonlar ve dünya çapındaki servis merkezlerimiz sayesinde tüm müşterilerimize aynı gün veya ertesi gün hizmet verebiliyoruz. Rotork fabrikamızda eğitilen mühendislerimiz hem çok amaçlı hem de endüstriye özgü uygulamalar konusunda beceri sahibidirler. Yanlarında yedek parçalar ve uzman test ekipmanları bulundurmaktadırlar. Operasyonlarımızı, ISO9001'e uygun olarak belgelenmiş bir Kalite Yönetim sistemi çerçevesinde gerçekleştiriyoruz.

Rotork Saha Hizmetleri, arıza teşhisi, servis onarımları, planlı bakım ve sistem entegrasyonu ihtiyaçlarınızı karşılamak için bir numaralı tercihiniz olmayı hedefliyor.

En yakın Rotork Servis Sağlayıcısı'nı bulmak için www.rotork.com sitesini ziyaret edin.

Rotork, akış kontrolünün her yönü hakkında uzmanlık ve nitelikli bilgiye sahiptir.

Hizmet çözümlerimiz sayesinde, tesis verimliliğinizi artırırken, bakım maliyetlerinizi de düşürüyoruz.

Atölye hizmetlerimiz ile, ekipmanı ilk günkü olduğu durumuna döndürüyoruz.



Müşteri Desteği ve Saha Hizmetleri

Global Hizmet ve Destek

Rotork olarak, müşterilerimize hızlı ve dakik saha hizmetleri sunmanın değerini anlıyoruz ve müşterilerimize - **her zaman tam zamanında** - yüksek kalitede, yenilikçi ürünler ve üstün hizmet sağlayarak üst düzey akış control çözümleri sunmayı hedefliyoruz.

İster yerinde servis gerektiren bir aktüatöre, ister sipariş üzerine bir servis gereksinimine isterseniz de yeni bir aktüatör kurulumuna ihtiyacınız olsun, tesisinizi minimum düzeyde kesintiye uğratan en hızlı geri dönüşü size sağlayabiliyoruz.

Akreditasyon ve Güvence

Rotork Saha Hizmetleri, müşterilerimize güvence vermek ve gönül rahatlığı sağlamak için dünyanın önde gelen tüm güvenlik kurumları tarafından akredite edilmiştir.

Rotork'un mühendislik ekipleri, tüm koşullar ve ortamlar için çalışma çözümlerinin tasarımı ve uygulanması konusunda uzman kişilerdir. Bilgi tabanımız, önceki kurulumlardan ve tüm dünyadaki çevresel koşullardan yararlanmaktadır.

Üstlendiğimiz projelerdeki geçmiş performansımız rakipsizdir. Rotork, dünyanın önde gelen kamu hizmeti şirketleri ve sanayi şirketleri tarafından, aktüatör tasarımı, kurulumu ve bakımı için güvenilen adres olmuştur. Müşterilerimizin daha karlı olmalarına yardımcı olarak ve zorlayıcı endüstriyel güvenlik gereksinimlerini karşılayarak tesislerinin en yüksek verimde çalışmalarını sağlıyoruz.

Dünyanın her yerinde, ihtiyacınız olan herhangi bir standart veya özel kurulumun tasarımını, üretimini ve kurulumunu gerçekleştirecek bilgi ve uzmanlığa sahibiz.

Varlık Yönetimi

Rotork, fiziksel varlıkların yaşam boyu yönetimine yönelik çalışma yürüten profesyonel bir yapı olan Varlık Yönetimi Enstitüsü'nün kurumsal bir üyesidir.



**Size Gönül Rahatlığı ve Garantili
bir Kalite Düzeyi veriyor, Saha
Veriminizi Artırıyoruz**



Aktüatör Atölye Bakımı

- Tüm Rotork ve Rotok markası olmayan ürünlere servis desteği
- Tork testi ve yeniden kaplama dahil atölye faaliyetleri
- Tüm atölyelerde mevcut geniş bir OEM stoğu
- Tammamen eğitilmiş ve deneyimli servis mühendisleri
- Tam donanımlı servis araç filosu
- Kiralık aktüatör olanağı

Saha Desteği

- Sahada onarım
- Devreye alma
- Sürüm Yükseltme
- Arıza tespiti
- Bakım
- Acil durumda çağrı olanağı
- Tam donanımlı servis araçları

Rotork Müşteri Destek Programı (CSP)

- Kullanıcıların, bireysel varlık yönetimi gereksinimlerine tam olarak uyarlanmış bir hizmet düzeyi seçmelerini sağlar.
- Ürünün ömrü boyunca aktüatörlerin maksimum güvenilirliğini ve kullanılabilirliğini sağlamak üzere tasarlanmıştır - böylece üretim verimliliğini artırmaktadır
- Yıldan yıla bakım maliyetini düşürmek üzere tasarlanmıştır.
- Bakım operasyonlarında müşterilerin 'Risk ve Bütçe' sorununu yönetebilmesine olanak sağlamak üzere tasarlanmıştır.
- Esnek olacak şekilde tasarlanmıştır - talep ettiğiniz kapsam düzeyini kendiniz seçebilirsiniz
- **Maliyet tasarruflarını ve performans iyileştirmelerini** göstermek üzere üzerinde anlaşmaya varılan sıklıkta üretilen raporlar

Geri Dönüş, Duruş ve Kesinti Desteği

- Önleyici bakım
- Yerinde tam kapsamlı bakım ve test olanağı
- OEM yedek parça ve desteği
- Rotork markası olan ve olmayan ürünler için servis desteği
- Kapatma zamanı hedeflerine ulaşmak için devreye alma desteği
- Proje yönetimi ve tesis bakımınızın ve servis tarihlerinde geri dönüş işlemlerinin yönetimi

Valf Otomasyon Merkezleri

- Sahada - Manuel Valf Otomasyonu
- Sahada - Aktüatör Değişimi
- Saha Dışında - Yeni Valf Otomasyonu

rotork®

Keeping the World Flowing

www.rotork.com

A full listing of our worldwide sales and service network is available on our website.

Rotork plc
Brassmill Lane, Bath, UK
tel +44 (0)1225 733200
faks +44 (0)1225 333467
e-posta mail@rotork.com

Rotork, Varlık Yönetimi
Enstitüsü'nün kurumsal
bir üyesidir



PUB014-001-23
Sayı 08/18

Rotork, devam eden ürün geliştirme sürecinin bir parçası olarak, önceden haber vermeden teknik özelliklerde düzeltme ve değişiklik yapma hakkını saklı tutar. Yayınlanan veriler değiştirilebilir. En son versiyon sürümü için web sitemizi ziyaret edin: www.rotork.com
Rotork adı bir ticari markadır. Rotork, tüm tescilli ticari markaları tanımaktadır. Rotork tarafından İngiltere'de hazırlanmış ve yayınlanmıştır. POWTG0219