



RC200-DA/SR Ficha técnica



RC200-DA



RC200-SR

Todos los actuadores Remote Control:

- se someten a pruebas de fugas y funcionales;
- están marcados según las normas internacionales; y,
- se suministran con instrucciones en todos los idiomas de la UE.

Versiones de los actuadores RC200

Rango de temperatura

Estándar: de -20 a 80 °C (de -5 a 175 °F)
Baja temp.: de -40 a 60 °C (de -40 a 140 °F)
Alta temp.: de 0 a 150 °C (de 30 a 300 °F)

Normas que cumplen los actuadores RC200

Conexión para válvula solenoide: NAMUR.
Accesorios de montaje: VDI/VDE 3845 (NAMUR).
Montaje en la válvula: configuración de orificios y anillo de centrado
(ISO 5211, DIN 3337 y NAMUR).
Acoplamiento en estrella: ISO 5211 a 90°, □
DIN 79 a 45° ◇ y NAMUR.

Actuadores RC200 con marcado CE

Según las Directivas DEP y ATEX.

Actuadores RC200 de accionamiento rápido

Consiguen tiempos de operación cortos.

Rangos de presión

RC200-DA: 2-10 bar (30-145 psi).
RC200-SR: 2-10 bar (30-145 psi).

Protección adicional contra la corrosión

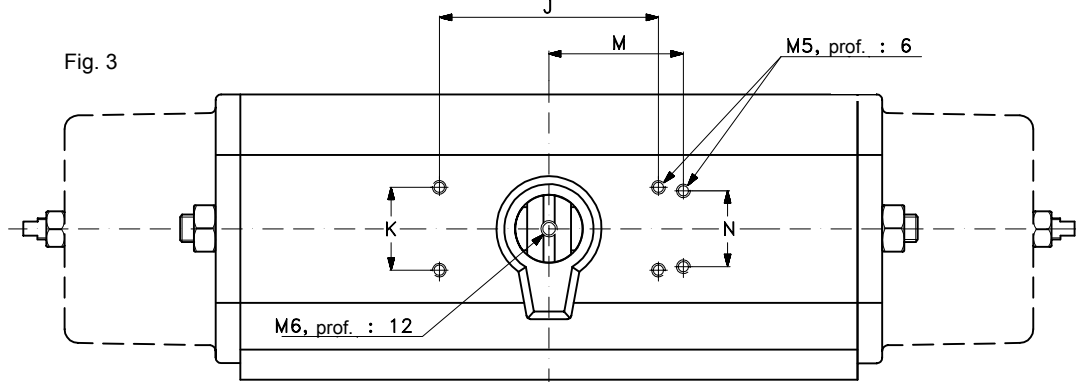
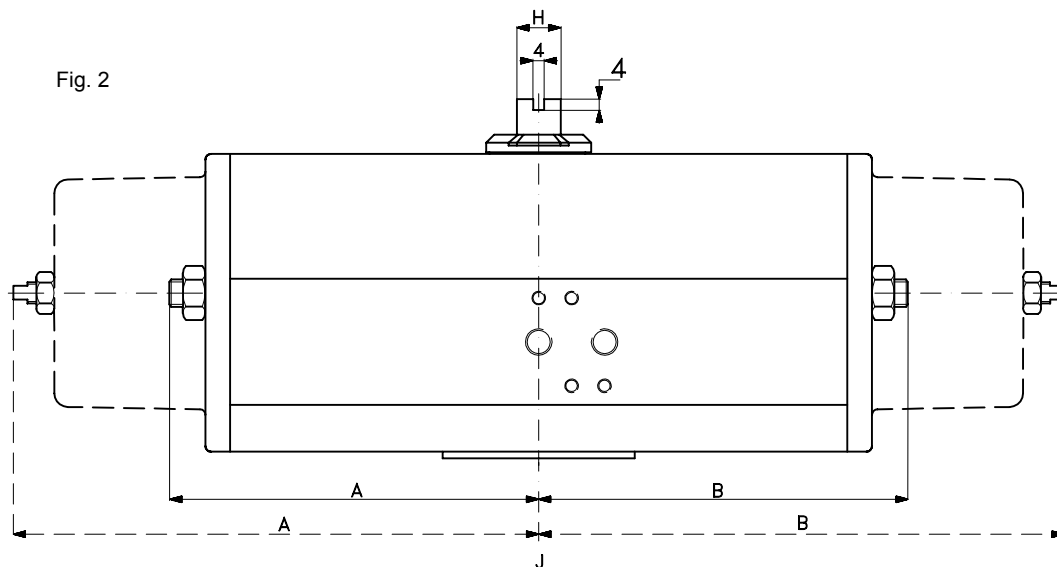
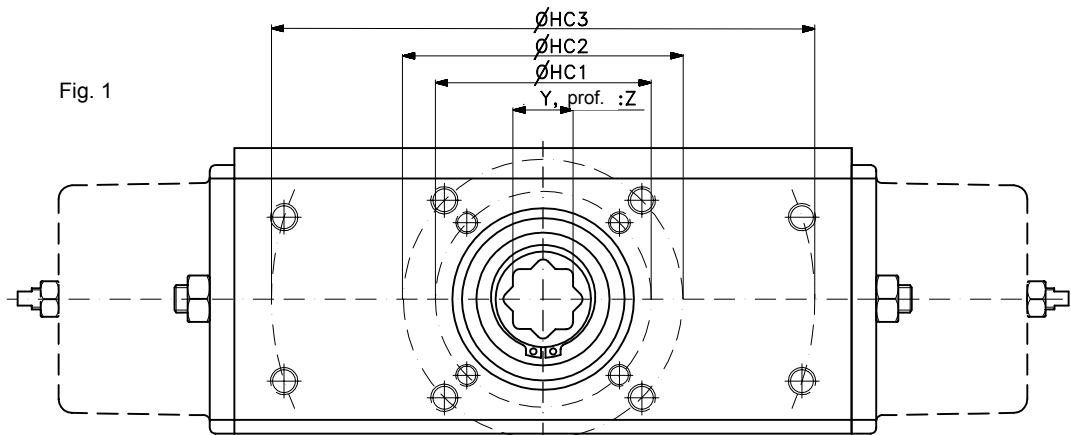
Actuadores con superficie anodizada.
Revestimiento epoxi.
Acabado para aplicaciones en alta mar u otras aplicaciones, en función de las especificaciones del cliente.
Tornillos y eje de accionamiento de acero inoxidable (incluidos de serie en los modelos RC210-260).

Medio de trabajo

Aire y gases inertes [fluidos no peligrosos del grupo 2 según la Directiva 97/23/CE (DEP)].
También existen actuadores RC200 para sistemas hidráulicos con agua o aceite: 2-10 bar (30-145 psi).

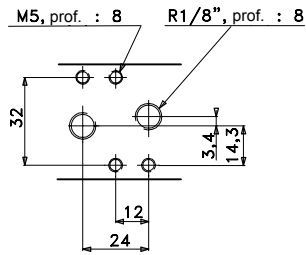


HC3 = Configuración de orificios adicional para los modelos RC270 y RC280
 HC2 = Configuración exterior de orificios
 HC1 = Configuración interior de orificios



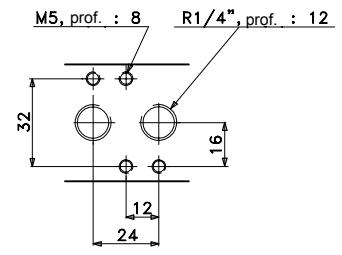
M y N = Orificios de montaje adicionales para el modelo RC210

RC210-240



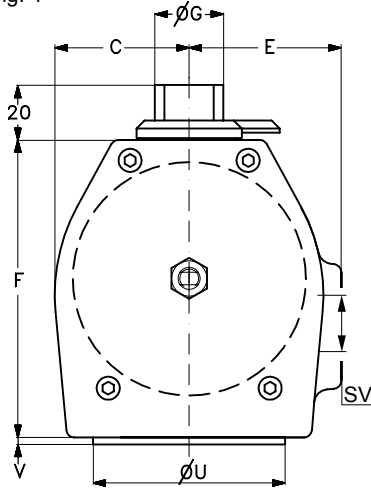
Configuración de orificios para válvulas solenoides según la norma VDI/VDE 3845 (NAMUR)

RC250-280



RC210-265

Fig. 4

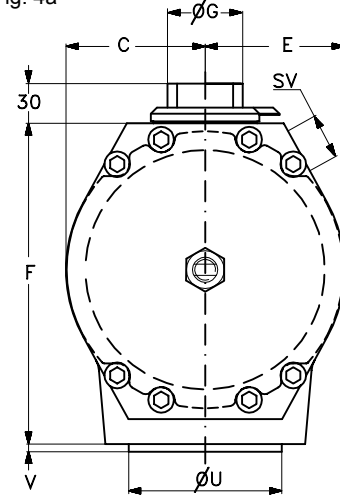


SV = Montaje de válvulas solenoides según la norma VDI/VDE 3845 (NAMUR)

U+V = Anillo guía según la norma DIN 3337

RC270-280

Fig. 4a



Dimensiones en mm.

Dimensiones de los actuadores RC200 (diseño estándar)

Actuador estándar	Fig. 1					Fig. 2				Fig. 3				Fig. 4/4a					Peso (kg)			
	Diám. orif. 1	Diám. orif. 2	Config. orif. 3	Eje		Longitud (DA)		Longitud (SR)		NV	Config. orif. 1		Config. orif. 2		Anchura	Altura	Ø	Anillo guía				
	HC1	HC2	HC3	Lado cuadrado Y**	Prof. Z	A	B	A	B	H	J	K	M	N	C	E	F	G			U*	V
RC210-DA/SR	F05	F07	-	14	19	45	45	150	150	10	35,4	35,4	40	30	32	41	75	16	35	2	1,2	1,5
RC220-DA/SR						98	98				80	30	-	-							1,6	2,2
RC230-DA/SR	F07	F10	-	17	30	65	65	200	200	16	80	30	-	-	49	55	110	25	55	3	3,5	4,2
RC240-DA/SR						135	135														200	200
RC250-DA/SR	F10	F12	-	22	37	90	90	285	285	22	80	30	-	-	69	75	155	35	70	3	9,4	12,4
RC260-DA/SR						190	190														285	285
RC265-DA/SR	F12	-	-	27	37	195	195	317	317	22	80	30	-	-	76	76	202	35	85	3	18,8	26,6
RC270-DA/SR	F14	-	170 x 110	36	64	145	145	510	510	40	130	30	-	-	110	110	248	60	100	4	32,0	45,0
RC280-DA/SR	F12	F16	234,7 x 97,2	46		300	300														510	510

HC1 = Círculo interior de orificios.
HC2 = Círculo exterior de orificios.
HC3 = Configuración adicional de orificios.

U* = Anillo guía para otro círculo de orificios (bajo pedido).
Y** = Tolerancia H9. El orificio es octogonal y se adapta a vástagos de válvula de sección cuadrada con una orientación de 90° (ISO 5711) o 45° (DIN 3337).

Dimensiones en mm.

Dimensiones de los círculos de orificios

HC	Ø circ. orif.	Rosca	Prof.
F05	50	M6	11
F07	70	M8	14
F10	102	M10	17
F12	125	M12	21
F14	140	M16	25
F16	160	M20	32
170 x 110	-	M16	25
234,7 x 97,2	254		

Puede descargar planos de los actuadores RC200 en formato PDF, AutoCAD y 3D en www.remotecontrol.se/download





Dispositivo de accionamiento manual M1 para actuadores RC

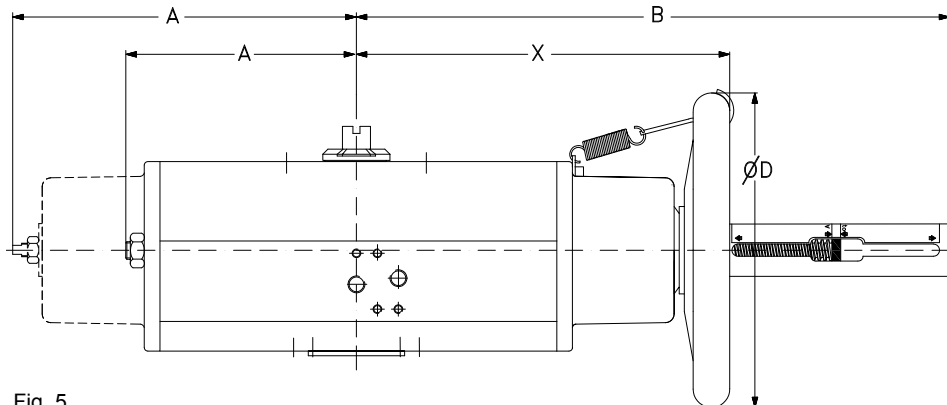


Fig. 5
Actuador RC con dispositivo de accionamiento manual M1 integrado

Dimensiones en mm.

Dimensiones

Actuador RC con dispositivo de accionamiento manual M1 integrado	Longitud A DA	Longitud A SR	Longitud B	Longitud X	Volante Ø D	Peso (kg) DA-M	Peso (kg) SR-M
RC210-DA/SR	45	45	295	145	180	2,3	2,5
RC220-DA/SR	98	150	295	145	180	2,7	3,2
RC230-DA/SR	65	65	345	190	180	4,8	5,3
RC240-DA/SR	135	200	345	190	180	5,8	7,1
RC250-DA/SR	90	90	505	295	320	13,8	15,2
RC260-DA/SR	190	285	505	295	320	16,3	20,2
RC265-DA/SR	195	317	600	370	320	24,3	31
RC270-DA/SR	145	145	812	515	400	47	57,7
RC280-DA/SR	300	510	812	490	600	55,1	80,7



Aire ambiente a 6 bar

Presión de aire de 6 bar

RC200-DA: consumo de aire

Tipo	Rotación en sentido antihorario (dm ³)	Rotación en sentido horario (dm ³)
RC210-DA	0,6	1,1
RC220-DA	1,1	1,3
RC230-DA	2,2	4
RC240-DA	4,4	5
RC250-DA	6,9	13
RC260-DA	13,8	16
RC265-DA	32	36
RC270-DA	33	54
RC280-DA	66	67

RC200-DA: tiempo de accionamiento

Tipo	Giro en sentido antihorario y horario (s)
RC210-DA	< 0,3
RC220-DA	< 0,3
RC230-DA	< 0,6
RC240-DA	< 0,7
RC250-DA	< 2,5
RC260-DA	< 2,5
RC265-DA	< 1,5
RC270-DA	< 5
RC280-DA	< 5

Aire ambiente a 6 bar

Presión de aire de 6 bar

RC200-SR: consumo de aire

Tipo	dm ³
RC210-SR	1,1
RC220-SR	1,3
RC230-SR	4
RC240-SR	5
RC250-SR	13
RC260-SR	16
RC265-SR	36
RC270-SR	54
RC280-SR	67

RC200-SR: tiempo de accionamiento

Tipo	Giro en sentido antihorario y horario (s)
RC210-SR	< 0,3
RC220-SR	< 0,3
RC230-SR	< 0,6
RC240-SR	< 0,7
RC250-SR	< 2,5
RC260-SR	< 2,5
RC265-SR	< 1,5
RC270-SR	< 5
RC280-SR	< 5

Los tiempos se corresponden con el caudal máximo de aire y pueden aumentar en función de las válvulas solenoides y las dimensiones de las tuberías de conexión.

Actuadores neumáticos RC200-DA Doble efecto

Par en N·m

Actuadores de doble efecto RC200-DA

Tipo	Acción	Posición 0° = cerrado 90° = abierto	Presión de alimentación de aire							
			2,1 bar 30 psi	2,8 bar 40 psi	3,5 bar 50 psi	4,2 bar 60 psi	4,5 bar 65 psi	5,5 bar 80 psi	6 bar 87 psi	7 bar 100 psi
RC210-DA	Apertura neumática	0°	13	17	21	25	27	35	38	44
	Cierre neumático	60°	6	8	10	12	13	17	19	22
		90°	9	12	15	18	19	25	27	32
RC220-DA	Apertura neumática	0°	26	34	42	51	55	70	76	88
	Cierre neumático	60°	13	17	21	25	27	35	38	44
		90°	18	24	30	36	39	50	54	63
RC230-DA	Apertura neumática	0°	48	64	80	96	103	133	145	165
	Cierre neumático	60°	24	31	39	47	50	66	72	83
		90°	35	46	57	69	74	96	105	120
RC240-DA	Apertura neumática	0°	98	130	162	195	209	266	290	340
	Cierre neumático	60°	49	65	81	97	104	133	145	170
		90°	70	93	117	140	150	193	210	240
RC250-DA	Apertura neumática	0°	150	200	250	300	321	413	450	530
	Cierre neumático	60°	75	100	125	150	161	206	225	260
		90°	108	143	179	215	230	293	320	380
RC260-DA	Apertura neumática	0°	305	407	508	610	654	834	910	1.070
	Cierre neumático	60°	150	200	250	300	321	422	460	530
		90°	220	293	367	440	471	596	650	770
RC265-DA	Apertura neumática	0°	432	576	720	864	926	1.188	1.296	1.512
	Cierre neumático	60°	203	271	338	406	435	556	606	711
		90°	307	409	512	614	658	844	921	1.075
RC270-DA	Apertura neumática	0°	630	840	1.050	1.260	1.350	1.733	1.890	2.200
	Cierre neumático	60°	315	420	525	630	675	862	940	1.100
		90°	455	607	758	910	975	1.247	1.360	1.590
RC280-DA	Apertura neumática	0°	1.270	1.693	2.117	2.540	2.721	3.483	3.800	4.450
	Cierre neumático	60°	635	847	1.058	1.270	1.361	1.742	1.900	2.220
		90°	915	1.220	1.525	1.830	1.961	2.512	2.740	3.190

www.remotecontrol.se



Rotork Sweden AB
Tel.: +46 (0)23 587 00
Fax: +46 (0)23 587 45
www.remotecontrol.se
falun.info@rotork.com

Actuadores neumáticos RC200-SR Muelle de cierre

Muelles adaptados a la presión de alimentación de aire

Par en N·m

Actuadores de simple efecto RC200-SR (muelle de cierre)

Tipo	Acción	Posición 0° = cerrado 90° = abierto	Muelles adaptados a la presión de alimentación de aire							
			2,1 bar 30 psi	2,8 bar 40 psi	3,5 bar 50 psi	4,2 bar 60 psi	4,5 bar 65 psi	5,5 bar 80 psi	6 bar 87 psi	7 bar 100 psi
RC210-SR	Apertura neumática	0°	7	9	12	14	15	19	20	24
		60°	3	4	5	6	6	8	9	10
		90°	4	5	6	7,5	8	10	11	13
	Muelle de cierre	90°	6	8	10	12	13	16	18	21
		30°	3	4	5	6	6	8	9	10
		0°	4	6	7	8,5	9	11	12	14
RC220-SR	Apertura neumática	0°	15	19	24	29	31	39	41	48
		60°	6	8	10	12	13	16	18	21
		90°	8	10	12	15	16	20	22	26
	Muelle de cierre	90°	13	17	21	25	27	33	37	43
		30°	6	8	10	12	13	16	18	21
		0°	9	11	14	17	18	23	25	29
RC230-SR	Apertura neumática	0°	27	36	45	54	58	72	78	92
		60°	12	15	19	23	25	31	33	39
		90°	15	19	24	29	31	39	41	48
	Muelle de cierre	90°	24	31	39	47	51	63	69	81
		30°	12	15	19	23	25	31	33	39
		0°	17	22	27	33	36	44	47	55
RC240-SR	Apertura neumática	0°	55	73	92	110	119	147	158	185
		60°	24	31	39	47	51	63	68	80
		90°	29	39	48	58	63	77	84	98
	Muelle de cierre	90°	48	64	80	96	104	128	140	163
		30°	24	31	39	47	51	63	68	80
		0°	33	44	55	66	71	88	96	115
RC250-SR	Apertura neumática	0°	85	113	142	170	184	227	245	290
		60°	37	49	62	74	80	99	105	125
		90°	45	60	75	90	97	120	130	155
	Muelle de cierre	90°	75	100	125	150	162	200	215	255
		30°	37	49	62	74	80	99	105	125
		0°	50	67	83	100	108	133	150	175
RC260-SR	Apertura neumática	0°	173	230	287	345	374	460	500	580
		60°	75	100	125	150	162	200	215	250
		90°	90	120	150	180	195	240	265	310
	Muelle de cierre	90°	153	203	254	305	330	407	440	515
		30°	75	100	125	150	162	200	215	250
		0°	105	140	175	210	227	280	305	350
RC265-SR	Apertura neumática	0°	280	373	467	560	607	671	730	935
		60°	113	150	187	225	244	280	305	360
		90°	125	167	208	250	271	303	330	425
	Muelle de cierre	90°	210	280	350	420	455	560	610	695
		30°	103	137	171	205	222	273	330	355
		0°	153	203	254	305	330	407	440	525
RC270-SR	Apertura neumática	0°	355	473	592	710	769	947	1.030	1.210
		60°	155	207	258	310	336	413	440	520
		90°	190	253	317	380	412	507	550	640
	Muelle de cierre	90°	315	420	525	630	682	840	910	1.060
		30°	155	207	258	310	336	413	440	520
		0°	215	287	358	430	466	573	620	720
RC280-SR	Apertura neumática	0°	715	953	1.192	1.430	1.549	1.907	2.080	2.430
		60°	310	413	517	620	672	827	900	1.050
		90°	380	507	633	760	823	1.013	1.110	1.290
	Muelle de cierre	90°	635	847	1.058	1.270	1.376	1.693	1.840	2.150
		30°	310	413	517	620	672	827	900	1.050
		0°	435	580	725	870	942	1.160	1.260	1.470

www.remotecontrol.se



Rotork Sweden AB
Tel.: +46 (0)23 587 00
Fax: +46 (0)23 587 45
www.remotecontrol.se
falun.info@rotork.com

Actuadores neumáticos RC200-SR Muelle de apertura

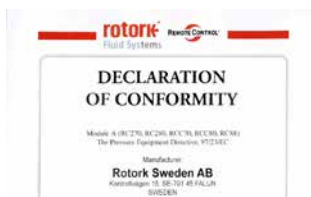
Muelles adaptados a la presión de alimentación de aire

Par en N·m

Actuadores de simple efecto RC200-SRF (muelle de apertura)

Tipo	Acción	Posición 0° = cerrado 90° = abierto	Muelles adaptados a la presión de alimentación de aire							
			2,1 bar 30 psi	2,8 bar 40 psi	3,5 bar 50 psi	4,2 bar 60 psi	4,5 bar 65 psi	5,5 bar 80 psi	6 bar 87 psi	7 bar 100 psi
RC210-SRF	Muelle de apertura	0°	7	9,6	12	15	16	20	21	25
		60°	2,6	3,6	4,6	5,5	6	7,5	7,8	9
		90°	3	4,3	5,5	6,6	7	9	10	11,5
	Cierre neumático	90°	5,2	7,2	9	11	12	15	16,2	19
45°		2,8	3,8	4,9	6	6,4	8	9	10,1	
0°		4,5	6,2	8	10	10	13	14,3	17,2	
RC220-SRF	Muelle de apertura	0°	14	20	25	30	33	41	43	50
		60°	5,3	7,2	9	11	12	15	15,5	18
		90°	6,7	9	12	14	15	19	20	23
	Cierre neumático	90°	11	14	18	22	24	30	33	38
45°		5,6	7,7	9,8	12	13	16	18	21,5	
0°		9,4	13	16	20	22	27	30	34,5	
RC230-SRF	Muelle de apertura	0°	27	37	47	57	62	77	84	93
		60°	9,8	13	17	21	23	28	30	33
		90°	12	16	21	25	27	34	38	40
	Cierre neumático	90°	21	29	37	44	48	60	62	75
45°		11	15	19	23	25	31	33	41	
0°		17	23	29	36	39	48	51,5	66	
RC240-SRF	Muelle de apertura	0°	56	77	98	118	130	160	180	190
		60°	20	27	35	42	46	57	65	68
		90°	25	34	43	52	56	70	80	82
	Cierre neumático	90°	42	58	73	89	97	120	123	155
45°		22	31	39	47	52	64	66	84	
0°		35	48	61	74	81	100	97	135	
RC250-SRF	Muelle de apertura	0°	84	115	145	175	195	240	265	305
		60°	30	42	53	64	70	87	96	112
		90°	37	50	64	78	85	105	120	130
	Cierre neumático	90°	65	89	110	135	150	185	195	225
45°		34	47	60	73	79	98	104	123	
0°		54	74	95	115	125	155	160	195	
RC260-SRF	Muelle de apertura	0°	175	240	300	370	400	500	540	620
		60°	63	86	110	135	145	180	195	220
		90°	77	105	135	160	175	220	245	280
	Cierre neumático	90°	135	185	230	280	310	385	400	465
45°		70	96	120	150	160	200	210	250	
0°		110	150	190	230	250	315	330	395	
RC265-SRF	Muelle de apertura	0°	251	335	419	500	536	670	730	850
		60°	92	123	154	175	188	230	260	300
		90°	113	150	188	225	241	300	325	375
	Cierre neumático	90°	188	250	313	375	402	500	525	620
45°		101	135	169	200	214	260	290	335	
0°		158	210	263	315	338	400	445	525	
RC270-SRF	Muelle de apertura	0°	350	480	620	750	810	1.010	1.100	1.250
		60°	130	175	220	270	290	365	400	450
		90°	155	210	270	320	350	440	480	550
	Cierre neumático	90°	270	370	470	570	620	770	830	1.000
45°		145	195	250	300	330	410	430	540	
0°		230	310	390	480	520	645	680	810	
RC280-SRF	Muelle de apertura	0°	730	1.000	1.270	1.540	1.670	2.080	2.250	2.500
		60°	260	360	460	550	600	750	780	820
		90°	320	440	560	680	740	920	1.000	1.100
	Cierre neumático	90°	560	770	980	1.180	1.290	1.600	1.700	2.000
45°		290	400	510	620	670	835	900	1.100	
0°		460	630	805	980	1.060	1.320	1.380	1.700	





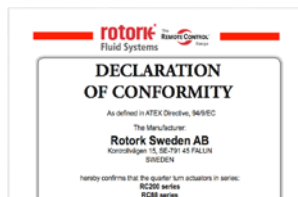
Mercado CE según los requisitos de la Directiva 97/23/CE de equipos a presión (DEP)



Control medioambiental según la norma ISO 14001:2004



Garantía de calidad según la norma ISO 9001:2000



Mercado CE según los requisitos de la Directiva 94/9/CE (ATEX)

RCT

El cilindro y el alojamiento del muelle están anodizados y sellados con PTFE para conseguir una resistencia óptima a la corrosión.

Es una alternativa perfecta al acero inoxidable, idónea para atmósferas corrosivas como las típicas de las aplicaciones en alta mar y petroquímicas.



RC200

Disponibles con un revestimiento epoxi conforme a los requisitos de las normas NORSOK para aplicaciones en alta mar o de las especificaciones de los clientes.



RC Twin Power
Actuador neumático/hidráulico multivuelta
Hasta 800 N·m
(7.080 lbf·in)



RCC
Actuador neumático de acero
Hasta 900 N·m
(7.965 lbf·in)



RCEL
Actuador eléctrico
Hasta 2.450 N·m
(21.680 lbf·in)



Rotork Sweden AB
Box 80
Kontrollvägen 15
SE-791 22 Falun
Suecia
Tel.: +46 (0)23 587 00
Fax: +46 (0)23 587 45
www.remotecontrol.se
falun.info@rotork.com

Nos reservamos el derecho de realizar modificaciones sin previo aviso.