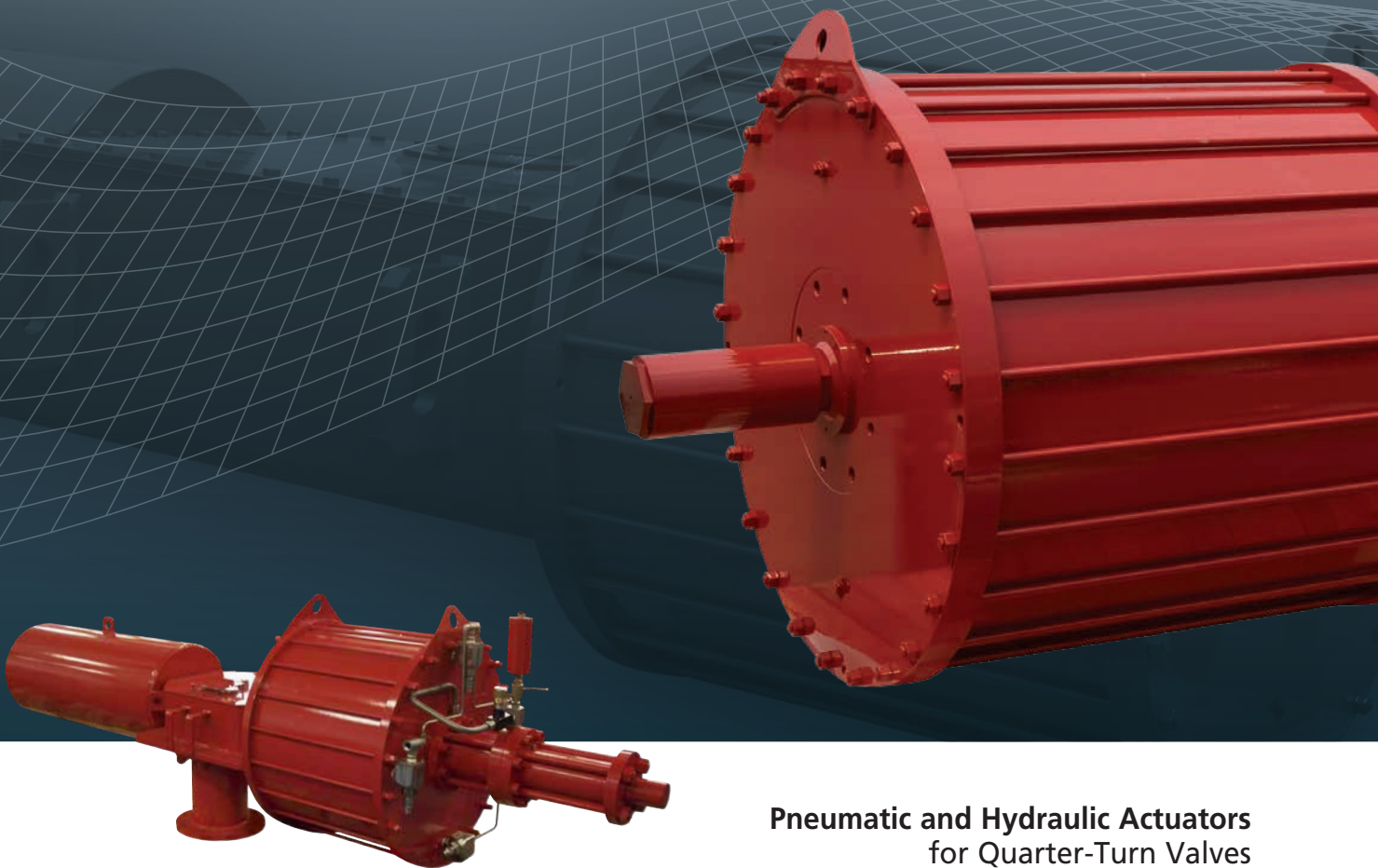


**rotork**<sup>®</sup>  
Fluid Systems

**GP & GH** Range



**Pneumatic and Hydraulic Actuators  
for Quarter-Turn Valves**

**Keeping the World Flowing**

# rotork®

Keeping the World Flowing

## FLOW CONTROL 에서의 신뢰성 중요 애플리케이션



### › 신뢰성 높은 운전방식 중요한 설비에 적용 할 때

중요 애플리케이션 및 환경에 대한 확실한 안정성.  
언제나 항상 Rotork제품은 안정적이고 효율적으로 작동합니다.

### › 고품질 통합 글로벌 제조환경

Rotork제품은 산업과 애플리케이션을 기반으로 설계된 지 60  
년이 되었습니다.  
저희의 연구개발을 통해 모든 공정을 거친 첨단 제품들은 모든  
애플리케이션에 사용할 수 있습니다.

### › 고객 맞춤 서비스 전 세계적인 서비스 지원

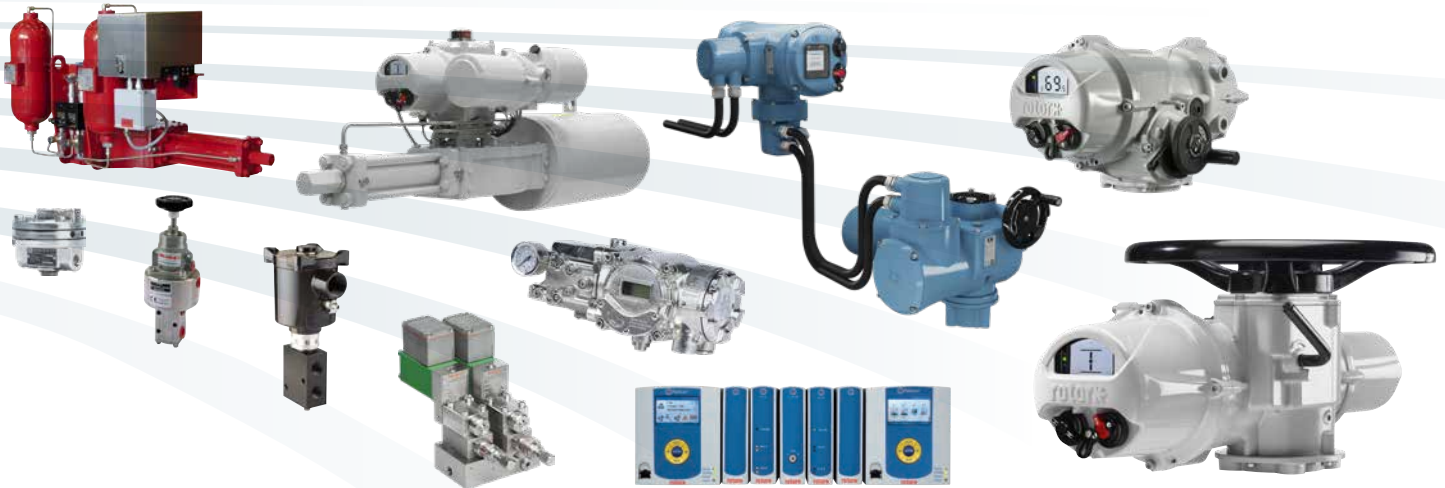
Rotork는 초기 주문부터 제품 설치시까지, 판매 후 긴 기간과 고객  
지원 프로그램을 고객의 문제 해결과 새로운 해결책에 초점을  
두었습니다.

### › 만족스런 낮은 비용 사용자

고장이 잘 나지 않으므로 유지비용이 적게 들고 발전소와  
공정등의 작업 효율성도 높아집니다.

# GP & GH Range

Section	Page	Section	Page
Rotork - Keeping the World Flowing	2	추가 옵션	8
공압액추에이터 및 컨트롤 시스템	4	모델 번호 지정	9
GP 공압액추에이터 & GH 유압액추에이터	5	고객 지원 및 현장 서비스	10
GP/GH 액추에이터의 내부	6		



## ▶ ROTORK제품군 다양한 산업군속에서 사용

Rotork제품과 서비스는 전 세계곳곳의 발전소, 석유 및 가스, 하수 처리장, HVAC, 해양, 광업, 음식및 음료, 제약 및 화학공업에서 효율성을 향상시키고, 안정성을 보장하며, 환경을 보호하기위해 사용되고 있습니다.

## ▶ 세계 각국에 위치한 로컬 서비스

전세계에 있는 로컬 서비스.  
전세계 곳곳에 위치한 우수한 서비스센터는 타사와 차원이 다른 빠른 서비스를 제공합니다.

## ▶ 시장의 선두주자 혁신적 기술로 인한

60년 동안 시장의 선두주자를 지켰습니다.  
당사의 고객들은 액체, 가스 및 분말의 흐름을 안전하게 관리하는 혁신적인 솔루션을 로토크에 의존하고 있습니다.

## ▶ 사회적 기업 책임감 있는

Rotork는 책임감있는 기업은 최고의 비즈니스를 리드할 것을 약속합니다.  
당사는 사회적, 윤리적, 환경보호를 기본 기업경영 방침으로 약속하고 일을 합니다.

# rotork® Fluid Systems

Rotork Fluid Systems는 이탈리아, 스웨덴, 중국, 영국 및 미국에 제조 시설을 갖추고 있어 대량의 제품을 생산할 수 있는 능력을 제공하여 프로젝트 납기를 맞추어 진행이 가능합니다.

Rotork Fluid Systems은 다음과 같은 제품을 제공합니다. :

- 공압 로터리 및 리니어 밸브 액추에이터
- 유압 로터리 및 리니어 밸브 액추에이터
- 전기-유압 밸브 액추에이터
- 해저 밸브 액추에이터
- 라인형 공압 밸브 액추에이터
- 컨트롤 시스템

### Centres of Excellence

Rotork Fluid Systems는 전 세계에 전략적으로 위치한 Centres of Excellence의 네트워크를 유지합니다. 이 센터는 재고 확보, 어플리케이션 엔지니어링 및 컨트롤 구성 요소 패키징은 물론 판매, 서비스, 설치 및 시운전을 지원합니다.

### Design and Testing

Rotork Fluid Systems는 전 세계에 맞춤형 전문 테스트 시스템이 포함된 시설과 함께 연구 개발 전용 시설을 갖추고 있어 당사 제품의 안정적인 작동과 평생 기능을 보장합니다.

당사의 테스트 시스템에는 다음과 같은 기능이 포함되어 있습니다. :

- 액추에이터의 전체 스트로크를 통해 토크에 대한 정적 연속성 및 동적 분석
- 부하, 사이클 시간 및 온도와 같은 가변 파라미터를 사용한 사이클 및 반복 테스트
- 압력, 위치 및 온도 매개 변수의 자동 또는 수동 설정 및 기록
- 유압 필터링 및 플러싱 기능
- 최대 600,000 Nm (5,000,000 lbf.in)의 토크 테스트
- 최대 10,000 kgf (22,046 lbf)의 thrust 테스트
- 최대 120bar(1,740 psi)의 공기압
- 최대 360 bar (5,220 psi)의 유압

공업, 유압, 전기-유압 액추에이터 등 포괄적 범위의 액추에이터 취급.

On/off 제어, ESD, HIPPS, 예방 정비 서비스 및 특수 밸브 어플리케이션 등 뛰어난 성능의 액추에이터.





## GP 공압액추에이터 & GH 유압액추에이터

### 믿을수 있고, 검증된 디자인

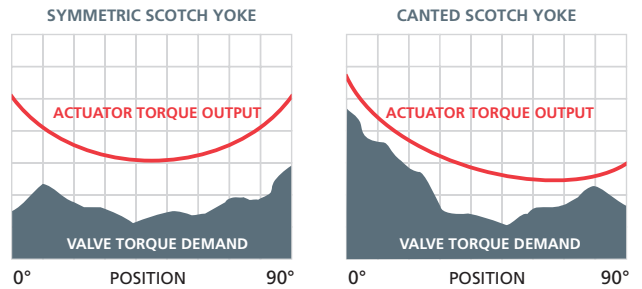
GP/GH 의 스카치요크(Scotch yoke) 액추에이터는 단순 개폐 및 궤도조정 하는 rotary quarter-turn 타입의 볼, 버터플라이, 플러그 밸브를 작동시키기 위해 설계 되었습니다. 견고한 디자인은 전세계 다양한 어플리케이션을 통해 증명 되었습니다.

### 안전성에 초점을 둔 디자인

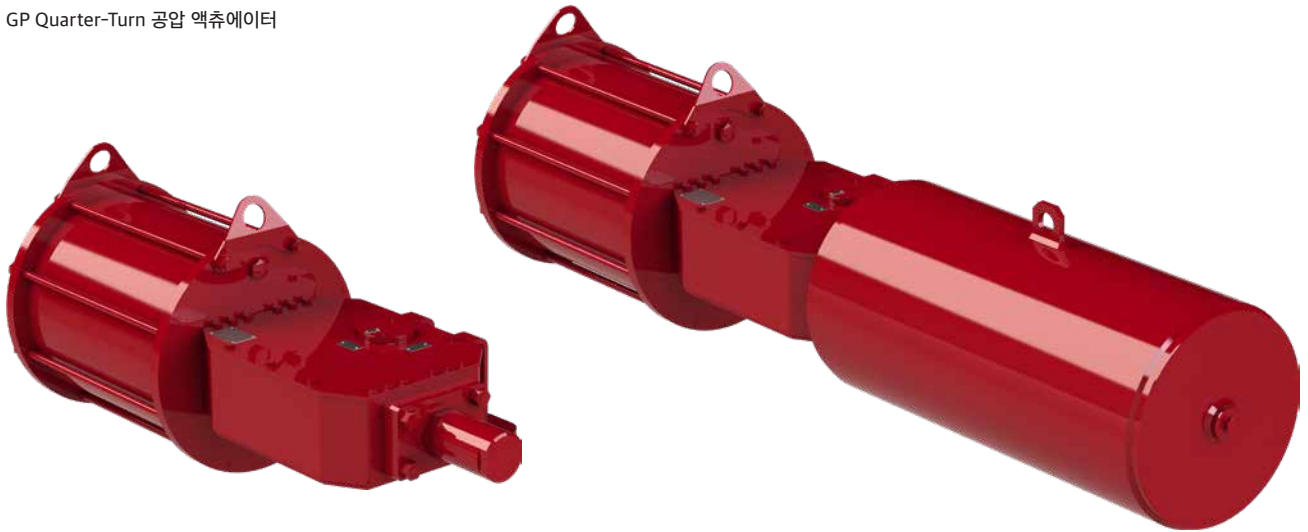
단동식 액추에이터(Spring-return)는 양방향 자동안전장치기능을 제공하도록 설치 될 수 있습니다. 스프링 장력이 풀린 이후 중앙부로부터 제거 되기 때문에 본질적으로 안전하며 감압 밸브를 포함하고 있습니다.

### 두가지의 토크출력 방식

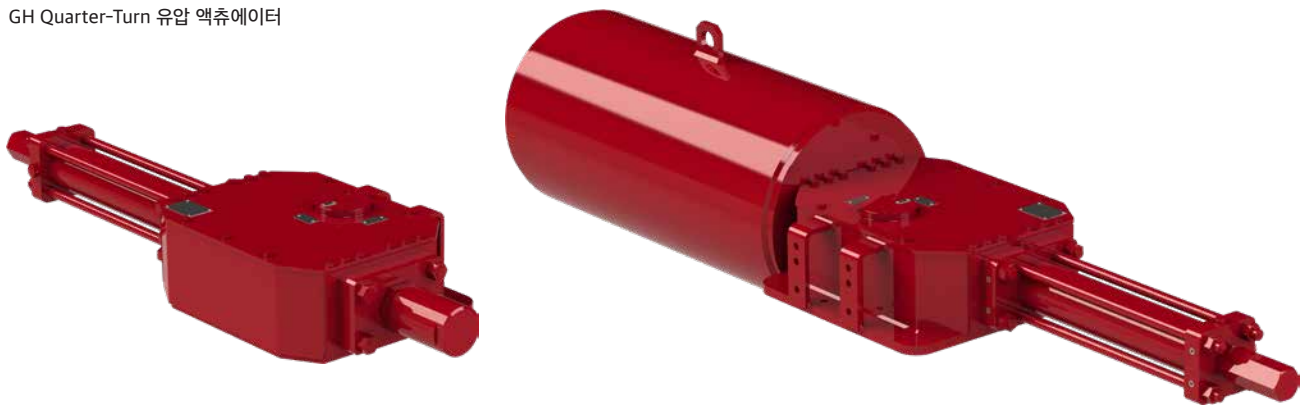
GP/GH 액추에이터는 대칭 혹은 기울기 방식으로 공급되며 symmetric 요크는 스트로크 양쪽 끝에서 최대토크를 출력합니다. 반면에 Canted 요크는 스트로크의 한쪽 끝에서 최대토크를 출력합니다. Canted arm의 사용은 적절한 토크 특성을 가지는 액추에이터를 선정 함으로써 크기 및 무게, 비용 절감에 도움을 줍니다.



### GP Quarter-Turn 공압 액추에이터



### GH Quarter-Turn 유압 액추에이터



## GP/GH 액츄에이터의 구조

모든 Rotork Fluid Systems의 액츄에이터는 최소한의 유지보수만 필요하도록 제작되며 장기간에 걸쳐 효율적인 서비스를 제공합니다. 디자인, 엔지니어링, 사용된 재료는 혹독한 환경에서도 최적의 성능을 보장합니다.

**운전(작동) 압력 :** 공압식 액츄에이터 : 최대 12 bar (175 psi)  
유압식 액츄에이터 : 최대 210 bar (3,000 psi)

**토크 출력값 :** 최대 600,000 Nm (5.3 million lbf.in)

### 온도 범위 :

Standard:	-30 to 100 °C	(-22 to 212 °F)
High:	-20 to 160 °C	(-4 to 320 °F)
Low:	-40 to 160 °C	(-40 to 320 °F)
Extreme Low:	-60 to 160 °C	(-76 to 320 °F)

### 효율성과 긴 수명

Torque arm의 무전해 니켈 도금 실린더와 청동 슬라이드 블록에 의해 최소한의 마찰이 보장 됩니다. Dynamic floating piston seal은 마찰을 더욱 줄여주고 장기간 동작을 하지 않아도 stick-slip 현상을 피할 수 있도록 도와 줍니다.

### 외부환경으로부터의 보호

O-ring에 의한 실링은 IEC IP66M, IP67M 인증에 적합하게 제공됩니다.

### 내식성

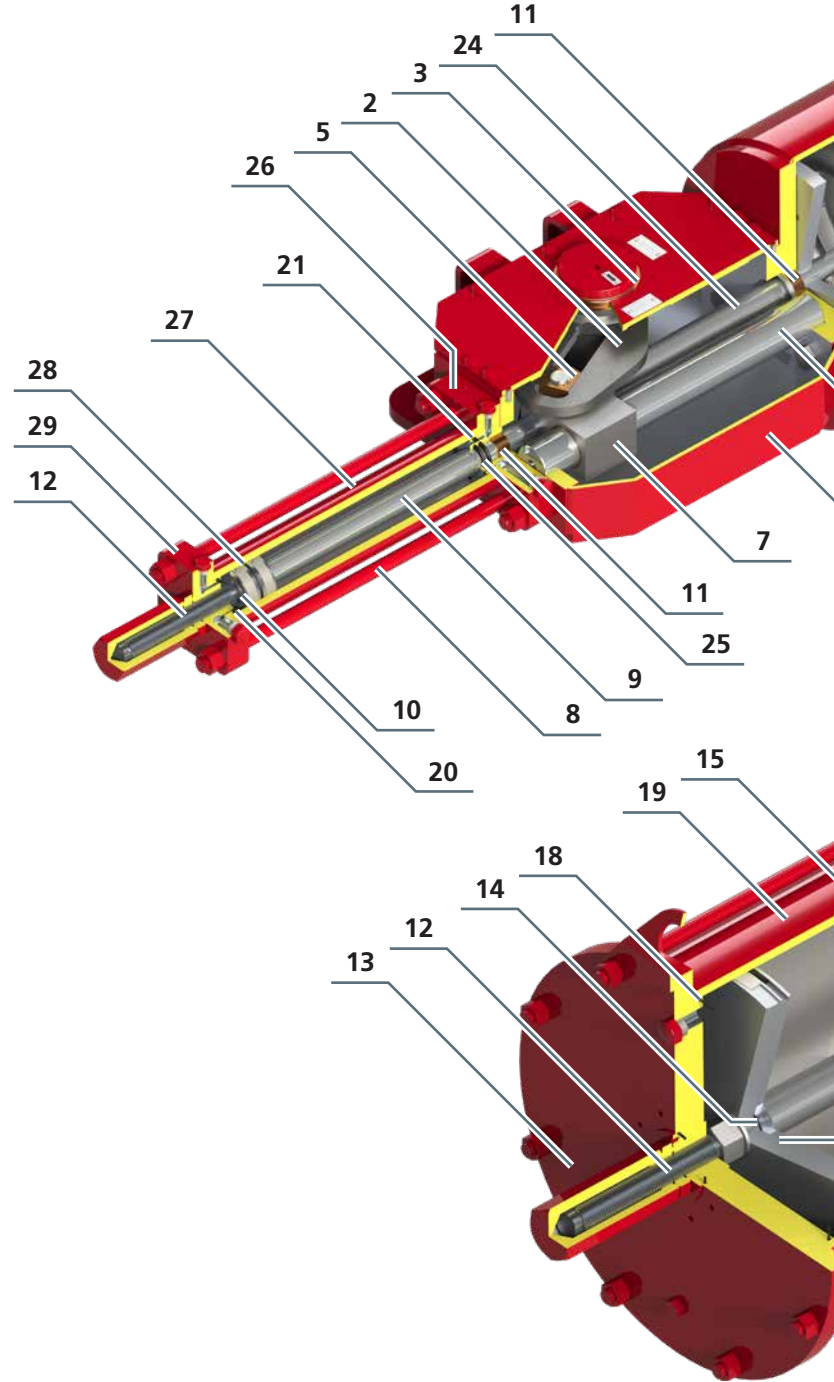
카본스틸, 무전해 니켈 도금 실린더, 크롬 도금 피스톤 로드 사용으로 인하여 오랫동안 부식없이 사용 가능합니다.

### 강성과 가벼운 재료의 디자인

카본스틸 혹은 연성 철(사이즈마다 다름)으로 제작된 완전 방수 타입의 중앙부는 중량 비율대비 우수한 강도를 제공합니다. 스카치 요크 메커니즘은 최소한의 비용과 무게를 가지며 특정 토크 요구사항을 만족 시키는 symmetric(대칭) 혹은 canted (기울기) 디자인 중 하나를 사용할 수 있습니다. 설계는 scotch yoke의 횡 방향 하중을 지지하는 크롬 도금 alloy steel thrust bar를 포함 합니다.

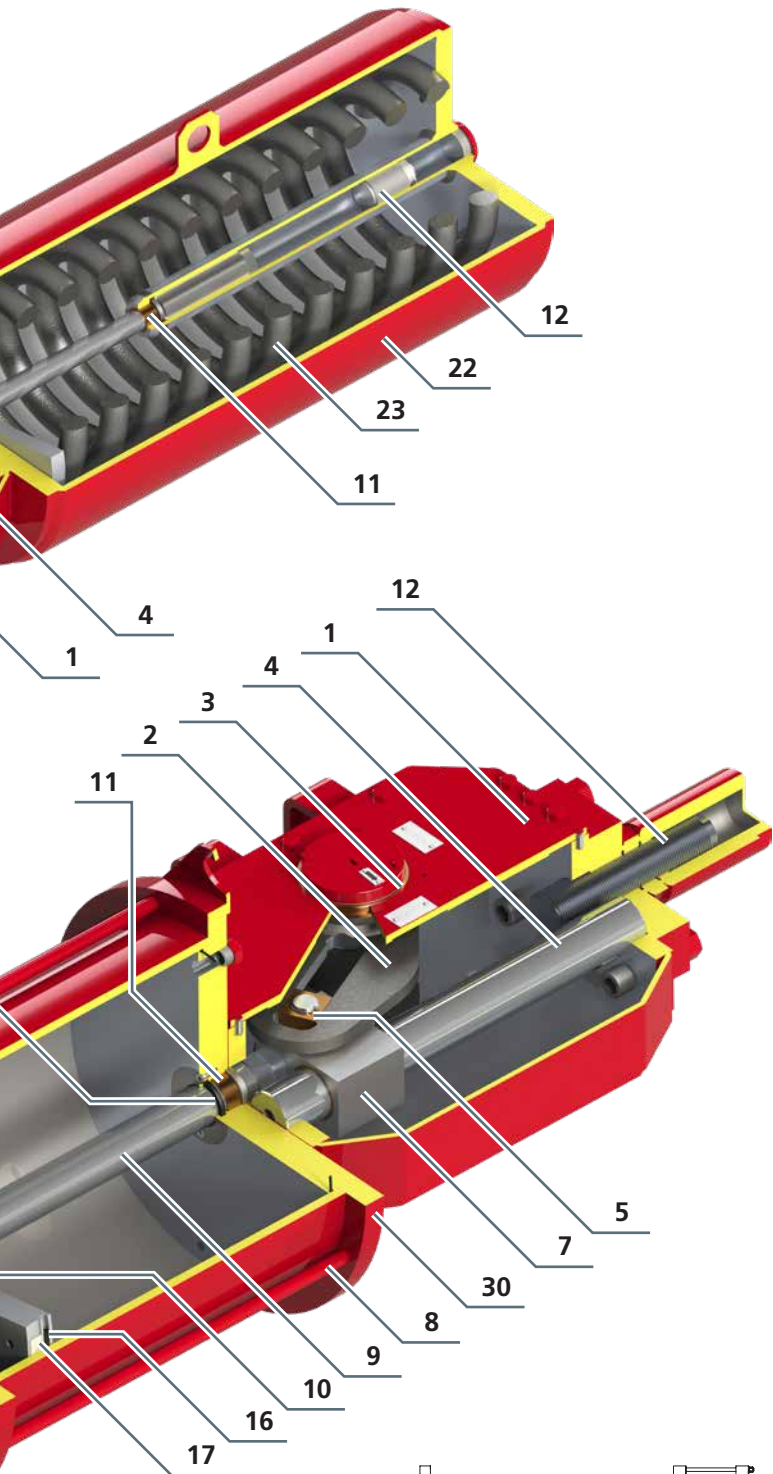
### 가능 옵션

수동조작장치, 스테인리스 스틸 실린더 및 tie rod, 사용자 지정 페인트사양, 궤도조정 어플리케이션의 Fibreglide yoke bush.



GP 보다 적은 토크를 가지는 quarter-turn 유압식 어플리케이션에서 Rotork Fluid Systems는 최대 4,500Nm(39,828 lb.in)를 출력하는 두 가지 타입의 scotch yoke 액츄에이터를 제공합니다. PUB013-001 (CP range) 및 PUB014-001 (RC200/RCI200 range)를 참조 하시기 바랍니다.

GH 액츄에이터 보다 적은 토크를 가지는 quarter-turn 공압 어플리케이션에서 최대 3,700 Nm (29,900 lbf.in)의 출력을 가지는 연성철재질의 랙 앤 피니언 액츄에이터를 제공합니다. RH range brochure (PUB019-004)를 참조 하시기 바랍니다.



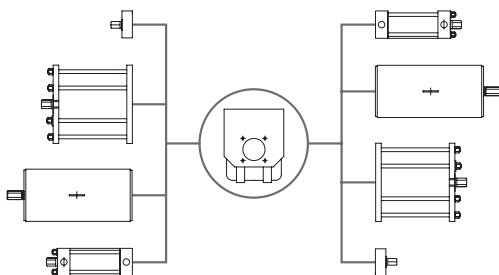
ITEM	DESCRIPTION	MATERIAL
1	Centrebody	Carbon Steel or Ductile Iron
2	Yoke	Carbon Steel or Ductile Iron
3	Yoke Bushing	Bronze
4	Thrust Bar	Alloy Steel (chromium-plated)
5	Sliding Block	Bronze
6	Pressure Relief Valve	Stainless Steel (not shown)
7	Guide Block	Carbon Steel
8	Tie Rod	Alloy Steel
9	Piston Rod	Carbon Steel (chromium-plated)
10	Piston	Carbon Steel
11	Rod Bushing	Steel / Bronze / PTFE
12	Stop Screw	Alloy Steel
13	End Flange	Carbon Steel
14	O-ring	NBR
15	Seal	NBR / PTFE / Graphite
16	O-ring	NBR
17	Sliding Ring	PTFE / Graphite
18	O-ring	NBR
19	Pneumatic Cylinder	Carbon Steel (electroless nickel-plated)
20	O-ring	NBR
21	Seal	NBR / PTFE / Bronze
22	Spring Cartridge	Carbon Steel
23	Spring	Alloy Steel
24	Connecting Rod	Alloy Steel (chromium-plated)
25	Seal	NBR
26	Head Flange	Carbon Steel
27	Hydraulic Cylinder	Carbon Steel (electroless nickel-plated)
28	Seal	NBR / PTFE
29	Bottom Flange	Carbon Steel
30	Head Flange	Carbon Steel

### Approvals and Industry Standards

- ATEX 94/9/EC에 의해 인증된 액츄에이터
- PED 97/23/EC에 의해 인증된 액츄에이터
- EAC에 따라 인증된 액츄에이터
- IEC 60529에 따라 인증된 IP66M / 67M 액츄에이터
- ISO 9001:2008에 의한 매니지먼트 시스템
- IEC 61508에 의해 SIL3에서 사용이 인증됨.

### 다양성

로토크 GP/GH 액츄에이터는 모듈식 디자인을 공유하며 중앙부 몸통은 9가지의 사이즈를 가지고 있습니다. 유압 혹은 공압 실린더는 한 쪽 혹은 양 쪽에 설치 될 수 있으며 스프링 카트리지는 ESD(Emergency Shut Down) 어플리케이션을 위해 양 쪽에 설치 될 수 있습니다. 모듈식 구조와 부품의 재고, 세계적인 네트워크로 인하여 신속한 제작을 가능하게 도와 줍니다.





## 옵션의 특징

### 수동동작 장치

신뢰할 수 있는 수동 동작 장치는 밸브/액추에이터 어플리케이션에서 중요한 부분입니다. 로토크는 거의 모든 요구 사항을 충족 할 수 있는 다양한 옵션을 가지고 있습니다. 사용 가능한 옵션은 기어감속기와 declutch 타입에서 개방 또는 밀폐된 jackscrew 포함하여 공압식의 수동 동작장치가 있습니다.



### 안벽한 컨트롤 시스템

제어 구성 패키지는 액추에이터/밸브 설치의 한 부분 입니다. 로토크는 단순개폐, 궤도조정 또는 ESD 서비스에 모든 고객의 요구 사항을 만족하는 유체 동력 제어 시스템의 모든 유형 설계 및 조립에 광범위한 경험을 가지고 있습니다. 패키지는 패널이나 캐비닛에 장착 될 수 있으며 액추에이터 혹은 원격 위치에서 장착 될 수 있습니다. 로토크는 업계 최고의 공급 업체뿐만 아니라 리미트 스위치 하우징, 급속 배기 밸브, 공압 및 유압 매니폴드, 셔틀 밸브, 라인 안전 시스템 및 토크 제한 장치와 같이 로토크 생산품을 공급합니다.



### 화재방지 시스템

Rotork Fluid Systems 의 액추에이터와 제어시스템은 화재와 고온의 환경에서 견딜 수 있도록 사용자 요구에 맞게 제작 할 수 있습니다. 화재 방지 시스템은 flexible 보호 재킷, 팽창성 코팅 및 견고한 방폭 시스템을 포함합니다.

로토크 화재방지 시스템의 더 많은 정보를 원하신다면 PUB000-004 를 참조하시기 바랍니다.





## Model Number Designation

Example Model Number **G P - 085 S - 100 A / D1 - MH**

### ACTUATOR TYPE

G = Scotch Yoke

### SUPPLY TYPE

P = Pneumatic

H = Hydraulic

### CENTRE BODY SIZE Nominal movement arm (mm)

085, 100, 130, 160, 161, 200, 201, 270, 271, 350

### YOKE TYPE

A, S = 대칭 요크(Symmetric yokes)

B, C, D, E, F = 구부러진 요크(Canted yokes)

### CYLINDER SIZE

### TEMPERATURE

#### GP Range (Pneumatic)

A = Standard

B = High

C = Low

E = Extreme low

#### GH Range (Hydraulic)

F = Standard

G = High

H = Low

L = Extreme low

### CYLINDER / SPRING CANISTER CONFIGURATION

C0D - C9D = Spring-Return Fail Close - Spring Set # 0-9 (D series)

C0E - C9E = Spring-Return Fail Close - Spring Set # 0-9 (E series)

C0G - C9G = Spring-Return Fail Close - Spring Set # 0-9 (G series)

O0D - O9D = Spring-Return Fail Open - Spring Set # 0-9 (D series)

O0E - O9E = Spring-Return Fail Open - Spring Set # 0-9 (E series)

O0G - O9G = Spring-Return Fail Open - Spring Set # 0-9 (G series)

D1 = Double-Acting - Single Cylinder

D2 = Double-Acting - Two Cylinders

### MANUAL OVERRIDE TYPE

M, MH, MHD, MD, HPB, HPA, HPC, HP1

### 광범위한 제품의 종류

Rotork Fluid System는 유체 동력 밸브 액추에이터 분야에서 가장 광범위한 라인을 보유하고 있습니다. 저압 및 고압의 공압, 유압, 전기 유압 액추에이터를 포함하여 스카치 요크, 리니어 및 랙 앤 피니언 모두, 복동식 및 단동식으로 사용 가능합니다. 스윙 체크 밸브와 수동 / 유압 파워 핸드 휠을 보유한 유압 댐퍼, 해저 및 원자력어플리케이션 등 특수한 액추에이터를 생산하고 있으며 그룹사를 통해 로토크 전기식 액추에이터 및 기어 박스를 제공합니다.



# rotork® Site Services

Rotork 액추에이터는 가장 까다로운 애플리케이션에서 신뢰성과 안전성을 세계 최고로 인정받고 있습니다. 힘들게 얻은 선두자리를 지키기 위해 Rotork Site Services는 고객님들의 불만족을 해결하고, 고장없는 작동 및 작동 수명을 극대화하기 위해 최선을 다하고 있습니다.

설립 운영 및 전세계 서비스 센터를 통해 당사는 모든 고객에게 당일 또는 익일 서비스를 제공할 수도 있습니다. 당사 공장에서는 기본적인 다양한 기술과 전문적으로 애플리케이션의 기술을 훈련받은 엔지니어들은 예비부품 및 전문 테스트 장비를 가지고 다니며 작업을 수행합니다. 본사의 작업은 ISO9001에 따라 설립된 품질관리 시스템을 따르고 있습니다.

Rotork Site Services 고장진단, 서비스 수리, 예약된 유지 보수 및 시스템 통합 요구를 만족 시키는 것을 목표로 하고 있습니다.

[www.rotork.com](http://www.rotork.com) 을 방문하여 가장 가까이에 있는 Rotork Site Services 센터를 찾아보세요.

Rotork은 flow control의 전문 지식과 기술을 가지고 있습니다.

당사의 서비스는 공장 작업 효율을 증가 시키고 유지비용을 줄여줍니다.

워크숍 서비스는 새로운 상태의 장비로 돌려드립니다.



## Client Support and Site Services

### Global Service and Support

Rotork는 신속하고 엄격한 고객의 현장 서비스의 가치를 이해하고, 높은 품질, 혁신적인 제품과 우수한 서비스를 제공함으로써, 우수한 flow control 솔루션을 제공하는 것을 목표로 합니다. -매순간마다

고객이 현장서비스를 요구하든, 맞춤 서비스를 요구하든 또는 새로운 액츄에이터 설치를 요구하든지간에 당사는 가장 빠르게 공장 중단시간을 최소화 할 수 있도록 제공해 드릴 수 있습니다.

### 인증서와 보증

Rotork Site Service는 고객에게 안심과 마음의 평안을 제공하는 것을 세계 곳곳의 주요 안전 당국과의 인증을 받았습니다.

Rotork의 엔지니어링 팀은 설계와 어떠한 상황과 환경에서도 해답을 찾을 수 있는 전문가들입니다. 그들의 지식은 이전 설치 했던 것과 세계 각국의 환경 상황에 따라 다릅니다.

당사의 엔지니어의 실적은 뛰어납니다. Rotork는 설계 설치, 재고를 유지하기 위해 전 세계 주요 유틸리티 및 산업 기업에 의해 신뢰를 받았습니다. 당사는 고객님의 수익성에 도움을 주고자 최대 효율로 공장을 작동하게끔 유지하고 동시에 모든것의 요구사항을 충족 시켰습니다.

당사는 설계를 위한 지식과 경험을 가지고 있으며 어떠한 기준이나 고객의 요구에 맞추어 설치 및 서비스를 자지고 있습니다.

### 자산관리

Rotork는 물리적 자산의 수명에 대하여 끊임없이 연구하는 자산관리 연구소의 멤버입니다.



**Giving You Peace of Mind,  
Guaranteed Quality and  
Improving Your Site Efficiency**



### 액츄에이터 작업장 점검

- 모든 Rotork제품과 Rotork 아닌 제품까지 지원
- Torque 테스트 및 재 코팅을 포함한 작업장
- 모든 작업장에서 OEM의 재고
- 경험이 많고 능숙한 서비스 엔지니어
- 잘 갖춰진 서비스 차량
- 액츄에이터 시설 대어

### 현장 지원

- 교체 작업
- 시운전
- 업그레이드
- 고장 진단
- 유지보수
- Call-out
- 설비를 갖춘 서비스 차량

### Rotork 고객 지원 프로그램(CSP, Client Support Programme)

- 고객의 자산관리에 맞는 서비스를 선택 가능
- 신뢰성과 뛰어난 내구성의 액츄에이터- 이것을 통해 생산 처리량의 향상
- 1년의 유지보수비용을 절감하도록 설계
- 고객이 유지 보수 작업의 “예산과 위험”의 문제를 관리 할 수 있도록 설계
- 유연성있는 디자인 - 고객이 원하는 커버의 수준을 선택
- 서비스 보고서에는 비용 절약과 성능 향상의 내용이 기재 되어 있습니다.

### Turnaround, Shutdown and Outage Support

- 예방 유지보수
- 전체 현장 점검 및 테스트 시설
- OEM 예비부품 및 지원
- Rotork가 아닌 제품도 지원
- 섣다른 기간에 맞춘 시운전 지원
- 고객의 공장 점검기간에 맞추어 프로젝트 관리 및 감독

### 밸브 자동화 센터

- On Site - 수동 밸브 자동화
- On Site - 액츄에이터 교체
- Off Site - 새로운 밸브 자동화

# rotork®

Keeping the World Flowing

[www.rotork.com](http://www.rotork.com)

A full listing of our worldwide sales and service network is available on our website.

Rotork plc  
Brassmill Lane, Bath, UK  
*tel* +44 (0)1225 733200  
*fax* +44 (0)1225 333467  
*email* mail@rotork.com

로토크 콘트롤즈 코리아(주)  
Rotork Controls Korea  
*tel* +82 (0)31 768 8151  
*fax* +82 (0)31 768 8156

Rotork is a corporate member of the Institute of Asset Management



PUB011-001-11  
Issue 05/18

Formerly F100E. All Rotork Fluid Systems actuators are manufactured under a third party accredited ISO9001 quality assurance programme.

Published and produced by Rotork Fluid Systems.

Rotork recognises all registered trademarks. As we are continually developing our products, their design is subject to change without notice POWTC0618