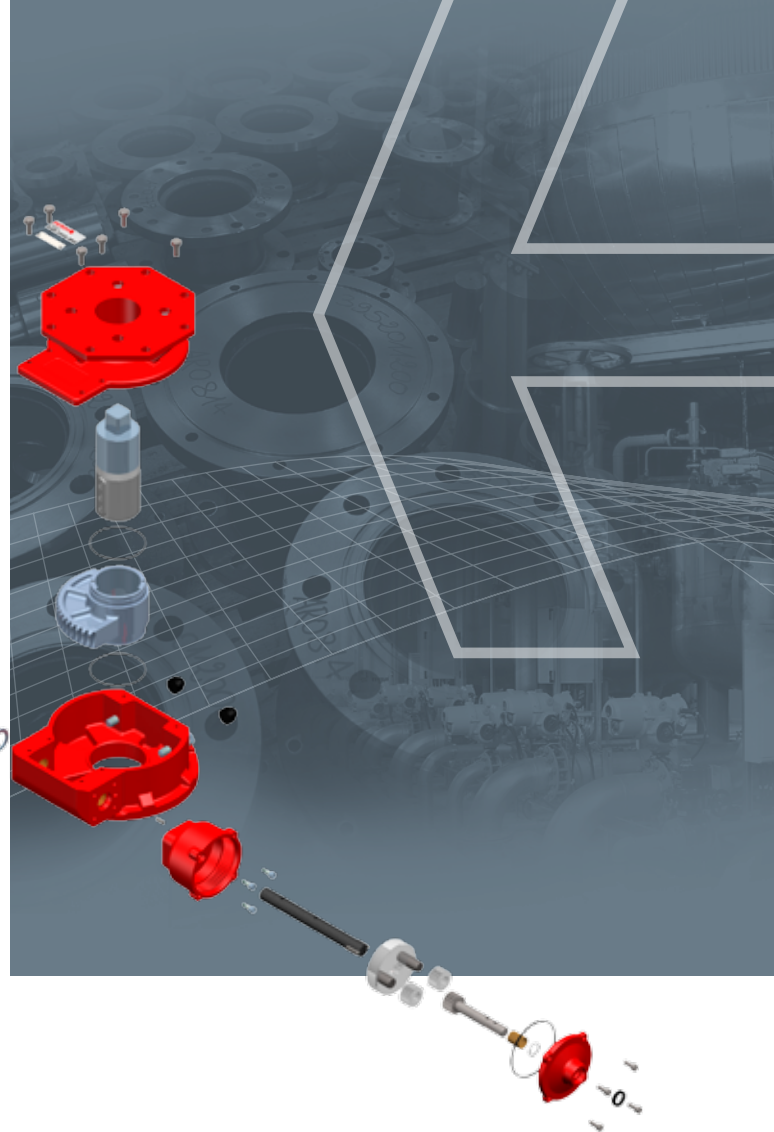


Серия редукторов ILG-S PR

Редукторы-дублиеры с чугунным корпусом



Серия редукторов ILG-S PR

Серия редукторов "ILG-S PR" спроектирована для ручного управления пневматических приводов в энергетических и технологических процессах. Редукторы ILG-S PR используются только с приводами с пружинным возвратом. Преимущества конструкции: использование ведущей втулки, проворачивающейся на 90°, не допускает разъединение механизма.

Применение

Серия редукторов "ILG-S PR" компании Rotork Gears применяется во всех областях промышленности, где необходимо надёжное ручное управление пневмоприводами с пружинным возвратом. Редуктор устанавливается между арматурой и приводом, может быть снабжён валом-втулкой по стандарту ISO.

Характеристики

- Защищённый покрытием входной вал
- Корпус из чугуна
- Прочная конструкция
- Упорные игольчатые подшипники
- Малая масса
- Встроенный верхний фланец и вал по стандарту ISO

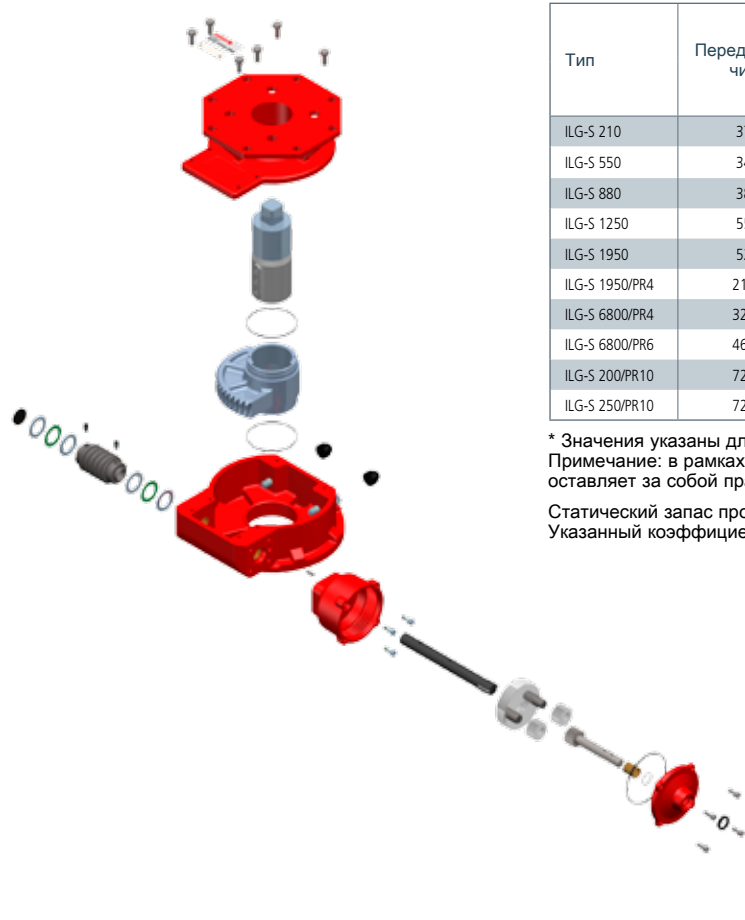
Опции

- Класс защиты IP67/IP68
- Входной вал из нержавеющей стали
- Высоко-, низкотемпературное исполнение
- Фланец под запирающий замок
- Гибкие удлинители.

Технические характеристики

- Угол закрытия: 0 - 90° (± 5° с настройкой)
- Корпус: Класс защиты по IP65. По запросу доступны другие вариации.
- 10 типоразмеров
- Крутящий момент: от 330 до 32000 Нм от 2900 до 283520 фунт*дюйм
- Температура: -20 до +120 °C (-4 до +250 °F)

rotork® Gears



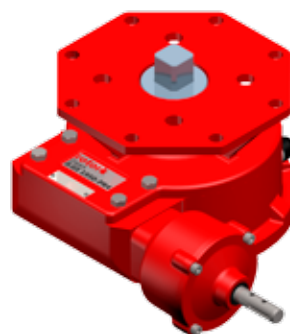
Тип	Передаточное число	Крутящий момент, Нм (фунт*дюйм)		Коэффициент усиления ±15%	Масса Кг (фунт)
		На выходе	На входе		
ILG-S 210	37 : 1	330 (2921)	28.5 (252)	11.6	5 (11)/*7 (15)
ILG-S 550	34 : 1	934 (8270)	78 (686)	12	10 (22)/*13 (29)
ILG-S 880	38 : 1	1620 (14350)	123 (1100)	13.2	14 (31) / *17 (37)
ILG-S 1250	55 : 1	2640 (23380)	139 (1230)	19	22 (48)/*27.5 (61)
ILG-S 1950	52 : 1	3050 (27020)	160 (1418)	19	35 (77)/*47.7 (105)
ILG-S 1950/PR4	217 : 1	6800 (60180)	103 (912)	66	39 (86)/*51.7 (114)
ILG-S 6800/PR4	326 : 1	12500 (110634)	130 (1152)	96	78 (172)/*108 (238)
ILG-S 6800/PR6	468 : 1	17000 (150463)	121 (1075)	140	78 (172)/*108 (238)
ILG-S 200/PR10	729 : 1	26000 (230120)	124 (1096)	210	151 (332)
ILG-S 250/PR10	729 : 1	32000 (283224)	142 (1259)	225	229 (504)

* Значения указаны для редукторов с утолщенным фланцем.

Примечание: в рамках непрерывного процесса разработки продукции Rotork Gears оставляет за собой право изменять спецификации без предварительного уведомления.

Статический запас прочности 1.5.

Указанный коэффициент усиления достигается в ходе нескольких циклов.



Спецификация материалов редукторов серии ILG-S PR

№.	Описание	Материал	Замечания
1	Установочные винты	Углеродистая сталь	DIN 915 / класс прочности 12.9
2	Червячный вал	Углеродистая сталь	C45 / AISI 1045
3	Уплотнение	Жидкий герметик	-
4	Игольчатый подшипник	Упрочнённая сталь	-
5	Втулка	E40	EGB
6	Уплотнительные кольца	Нитрил	NBR70
7	Вал	Защищённая сталь	-
8	Смазка	Renolit CLX2	-
9	Соединительная втулка	11SMn30C / S355JO	-
10	Крышка	Чугун	GG25 / ASTM A48-40
11	Квадрант (червячная шестерня)	Высокопрочный чугун	GGG40 / ASTM D60-40-18
12	Корпус	Чугун	GG25 / ASTM A48-40
13	Шестерня	Углеродистая сталь	C45 / AISI 1045
14	Водило	Сталь	EN / GB / T 699 КЛАСС ПРОЧНОСТИ 45

Примечание: в рамках непрерывного процесса разработки продукции Rotork Gears оставляет за собой право изменять спецификации без предварительного уведомления.

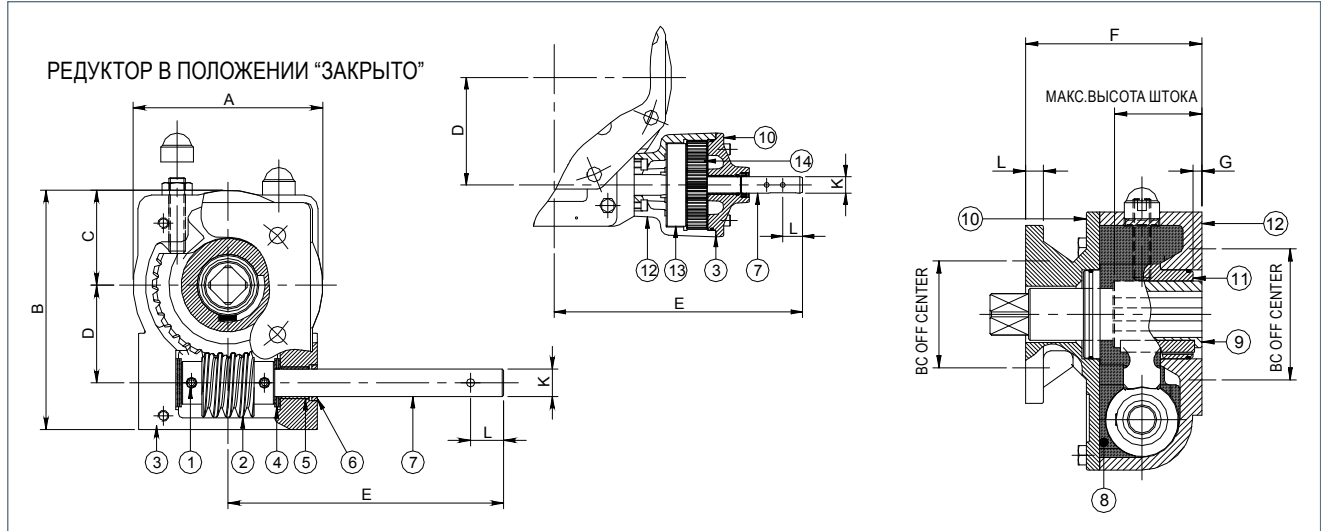
Примечание: корпус из высокопрочного чугуна - опционально.

Keeping the World Flowing

Серия ILG-S PR

Редукторы-дублиеры с чугунным корпусом

Серия редукторов ILG-S PR



Тип	Макс. отверстие для привода, диаметр	Макс. отверстие для привода, квадрат
ILG-S 210	Ø24 (0.94)	[[19 (0.75)
ILG-S 550	Ø36 (1.42)	[[27 (1.06)
ILG-S 880	Ø50 (1.97)	[[36 (1.42)
ILG-S 1250	Ø60 (2.36)	[[46 (1.81)
ILG-S 1950	Ø78 (3.07)	[[55 (2.16)
ILG-S 1950/PR4	Ø78 (3.07)	[[55 (2.16)
ILG-S 6800/PR4	Ø100 (3.94)	[[75 (2.95)
ILG-S 6800/PR6	Ø100 (3.94)	[[75 (2.95)
ILG-S 200/PR10	Ø150 (5.91)	[[100 (3.94)
ILG-S 250/PR10	Ø150 (5.91)	[[100 (3.94)

Тип	Макс. размер штока для арматуры, диаметр	Макс. размер штока для арматуры, квадрат	Макс. высота штока для арматуры
ILG-S 210	Ø20 (0.79)	[[17 (0.67)	34 (1.34)
ILG-S 550	Ø32 (1.26)	[[27 (1.06)	50 (1.97)
ILG-S 880	Ø40 (1.57)	[[32 (1.26)	68 (2.68)
ILG-S 1250	Ø45 (1.77)	[[36 (1.42)	79 (3.11)
ILG-S 1950	Ø58 (2.28)	[[46 (1.81)	104 (4.09)
ILG-S 1950/PR4	Ø58 (2.28)	[[46 (1.81)	104 (4.09)
ILG-S 6800/PR4	Ø65 (2.56)	[[55 (2.17)	117 (4.61)
ILG-S 6800/PR6	Ø65 (2.56)	[[55 (2.17)	117 (4.61)
ILG-S 200/PR10	Ø130 (5.12)	[[90 (3.54)	150 (5.91)
ILG-S 250/PR10	Ø130 (5.12)	[[90 (3.54)	150 (5.91)

Присоединительные втулки при транспортировке закрепляются на валу штока, а не в самом редукторе. Пожалуйста, укажите при необходимости.

Тип	A	B	C	D	E	F	G	ØK	L	Соединение с арматурой по ISO 5211	Соединение с приводом по ISO 5211
ILG-S 210	102 (4.02)	130 (5.12)	50 (1.96)	52 (2.05)	159 (6.26)	84.5 (3.33)	5 (0.20)	15 (0.59)	14 (0.55)	F05-F07-F10	F05-F07-F10
ILG-S 210 LB	150 (5.91)	155 (6.10)	75 (2.95)	52 (2.05)	159 (6.26)	84.5 (3.33)	5 (0.20)	15 (0.59)	14 (0.55)	F12	F05-F07-F10
ILG-S 550	138 (5.43)	174 (6.85)	69 (2.72)	71 (2.80)	201 (7.91)	119 (4.69)	6 (0.24)	20 (0.79)	24 (0.95)	F07-F10-F12-F14	F07-F10-F12
ILG-S 550 LB	210 (8.27)	210 (8.27)	105 (4.13)	71 (2.80)	201 (7.91)	119 (4.69)	6 (0.24)	20 (0.79)	24 (0.95)	F16	F07-F10-F12
ILG-S 880	200 (7.87)	226 (8.90)	100 (3.94)	86 (3.39)	189 (7.44)	131 (5.16)	8 (0.31)	20 (0.79)	24 (0.95)	F10-F12-F14-F16	F10-F12-F14
ILG-S 880 LB	260 (10.24)	256 (10.07)	130 (5.11)	86 (3.39)	189 (7.44)	131 (5.16)	8 (0.31)	20 (0.79)	24 (0.95)	F20	F10-F12-F14
ILG-S 1250	220 (8.66)	258 (10.16)	110 (4.33)	104.5 (4.11)	230 (9.06)	149 (5.87)	8 (0.31)	20 (0.79)	24 (0.95)	F10-F12-F14-F16	F12-F14-F16
ILG-S 1250 LB	285 (11.22)	291 (11.44)	143 (5.63)	104.5 (4.11)	230 (9.06)	149 (5.87)	8 (0.31)	20 (0.79)	24 (0.95)	F25	F12-F14-F16
ILG-S 1950	285 (11.22)	323 (12.72)	143 (5.63)	130 (5.12)	275 (10.83)	175 (6.89)	10 (0.39)	25 (0.98)	28 (1.10)	F12-F14-F16-F25	F16-F25
ILG-S 1950 LB	350 (13.8)	355 (13.98)	175 (6.9)	130 (5.12)	275 (10.83)	178 (7.01)	13 (0.51)	25 (0.98)	28 (1.10)	F30	F16-F25
ILG-S 1950/PR4	285 (11.22)	323 (12.72)	143 (5.63)	130 (5.12)	301 (11.85)	175 (6.89)	10 (0.39)	20 (0.79)	24 (0.95)	F12-F14-F16-F25	F16-F25
ILG-S 1950/PR4 LB	350 (13.8)	355 (13.98)	175 (6.9)	130 (5.12)	329 (12.95)	178 (7.01)	13 (0.51)	20 (0.79)	24 (0.95)	F30	F16-F25
ILG-S 6800/PR4	370 (14.57)	407 (16)	170 (6.69)	182 (7.17)	354 (13.93)	223 (8.78)	8 (0.31)	20 (0.79)	24 (0.95)	F16-F25-F30	F25-F30
ILG-S 6800/PR4 LB	415 (16.34)	445 (17.52)	207.5 (8.17)	182 (7.17)	354 (13.93)	244 (9.61)	29 (1.14)	20 (0.79)	24 (0.95)	F35	F25-F30
ILG-S 6800/PR6	370 (14.57)	407 (16)	170 (6.69)	182 (7.17)	354 (13.93)	223 (8.78)	8 (0.31)	0 (0.79)	24 (0.95)	F16-F25-F30	F25-F30
ILG-S 6800/PR6 LB	415 (16.34)	445 (17.52)	207.5 (8.17)	182 (7.17)	354 (13.93)	244 (9.61)	29 (1.14)	20 (0.79)	24 (0.95)	F35	F25-F30
ILG-S 200/PR10	440 (17.32)	491.5 (19.35)	207.5 (8.17)	209 (8.23)	374.5 (14.74)	294 (11.57)	10 (0.39)	20 (0.79)	24 (0.95)	F25-F30-F35	F25-F30-F35
ILG-S 250/PR10	510 (20.08)	585 (23)	235 (9.25)	256 (10.08)	414.5 (16.32)	294 (11.57)	10 (0.39)	20 (0.79)	24 (0.95)	F25-F30-F35-F40	F25-F30-F35

Все размеры указаны в миллиметрах (дюймах). *Толщина фланца редукторов ILG-S 200/PR10 и ILG-S 250/PR10 может изменяться по запросу.

Схема подбора штурвалов

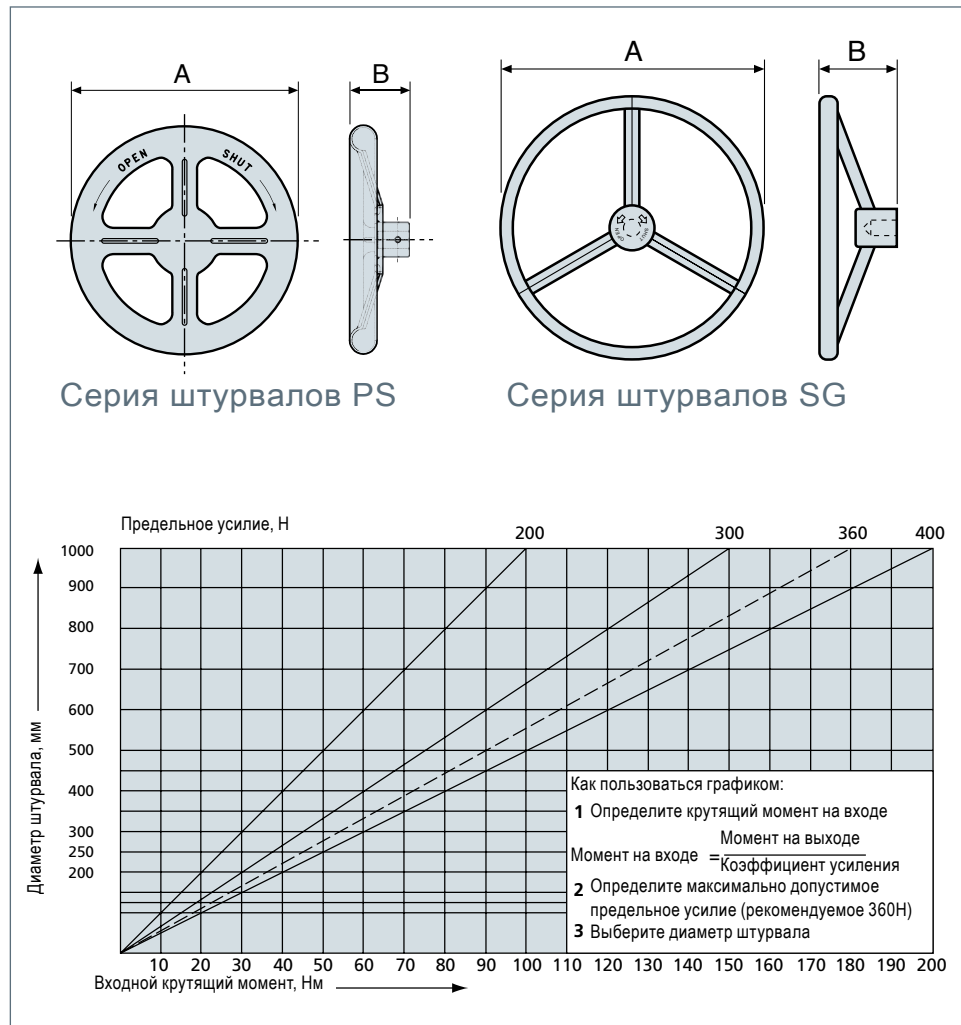
Момент на входе

Тип	Коэффициент усиления ± 15%
ILG-S 210	11.6
ILG-S 550	12
ILG-S 880	13.2
ILG-S 1250	19
ILG-S 1950	19
ILG-S 1950/PR4	66
ILG-S 6800/PR4	96
ILG-S 6800/PR6	140
ILG-S 200/PR10	210
ILG-S 250/PR10	225

Размеры

Тип	A	B
PS100-12	Ø100 (4")	35 (1,38)
PS125-12	Ø125 (5")	34 (1,34)
PS125-15		48 (1,89)
PS160-12	Ø160 (6")	48 (1,89)
PS160-15		49 (1,93)
PS200-12	Ø200 (8")	51 (2,00)
PS200-15		52 (2,05)
PS200-20		63 (2,48)
PS250-12	Ø250 (10")	63 (2,48)
PS250-15		63 (2,48)
PS250-20		70 (2,76)

Тип	A	B
SG200	Ø200 (8")	80 (3,15")
SG250	Ø250 (10")	110 (4,33")
SG300	Ø300 (12")	115 (4,53")
SG350	Ø350 (14")	120 (4,72")
SG400	Ø400 (16")	130 (5,12")
SG450	Ø450 (18")	150 (5,91")
SG500	Ø500 (20")	150 (5,91")
SG600	Ø600 (24")	150 (5,91")
SG700	Ø700 (28")	150 (5,91")
SG800	Ø800 (32")	150 (5,91")
SG900	Ø900 (36")	160 (6,30")
SG1000	Ø1000 (40")	160 (6,30")



Rotork Gears UK
9 Brown Lane West
Holbeck
Leeds
West Yorkshire LS12 6BH
England

tel +44 (0)113 2567922
email sales@rotorkgears.com

Rotork Gears BV
Nijverheidstraat 25
7581 PV Losser
P.O. Box 98
7580 AB Losser
The Netherlands

tel +31 (0)53-5388677
fax +31 (0)53-5383939
email info@rotorkgears.nl

Rotork Gears Americas
1811 Brittmooore
Houston
Texas 77043
USA

tel +1 713 983 7381
fax +1 713 856 8022
email gears@rotorkgears.com

Rotork Gears Shanghai
No. 260 Lian Cao Road
Xin Mei Urban Industrial Park
Min Hang District
Shang Hai 201108
China

tel +86-21-33236200
fax +86-21-64348388
email info@rotorkgears.com.cn

Rotork Gears S.R.L.
Viale Europa 17
20090 Cusago (MI)
Italy

tel +39 0290 16711
fax +39 0290 390368
email rgsl.sales@rotork.com

Rotork Gears India
165/166, Bommasandra,
Jigani Link Road,
Kiadb Industrial Area,
Anekal Thaluk, Jigani Hobli,
Bangalore 562106

tel +91 80 3098 1600
fax +91 80 3098 1610
email sales@rotork.co.in

Rotork Valvekits
Brookside Way
Nunn Park
Huthwaite
Nottinghamshire NG17 2NL
England

tel +44 (0)1623 440211
fax +44 (0)1623 440214
email sales@rotorkvalvekits.com

Rotork Valvekits Americas
501 South 12th Street
Broken Arrow, OK
74012
USA

tel +1 (918) 259-8100
fax +1 (918) 259-9167
email usasales@rotorkvalvekits.com

Roto Hammer Industries
2804 W. 40th St.
Tulsa, Oklahoma
74107
USA

tel +1 918 446 3500
fax +1 918 446 6218
email sales@rotohammer.com

Полный список наших торговых представительств и сеть сервисного обслуживания представлены на нашем веб-сайте www.rotork.com