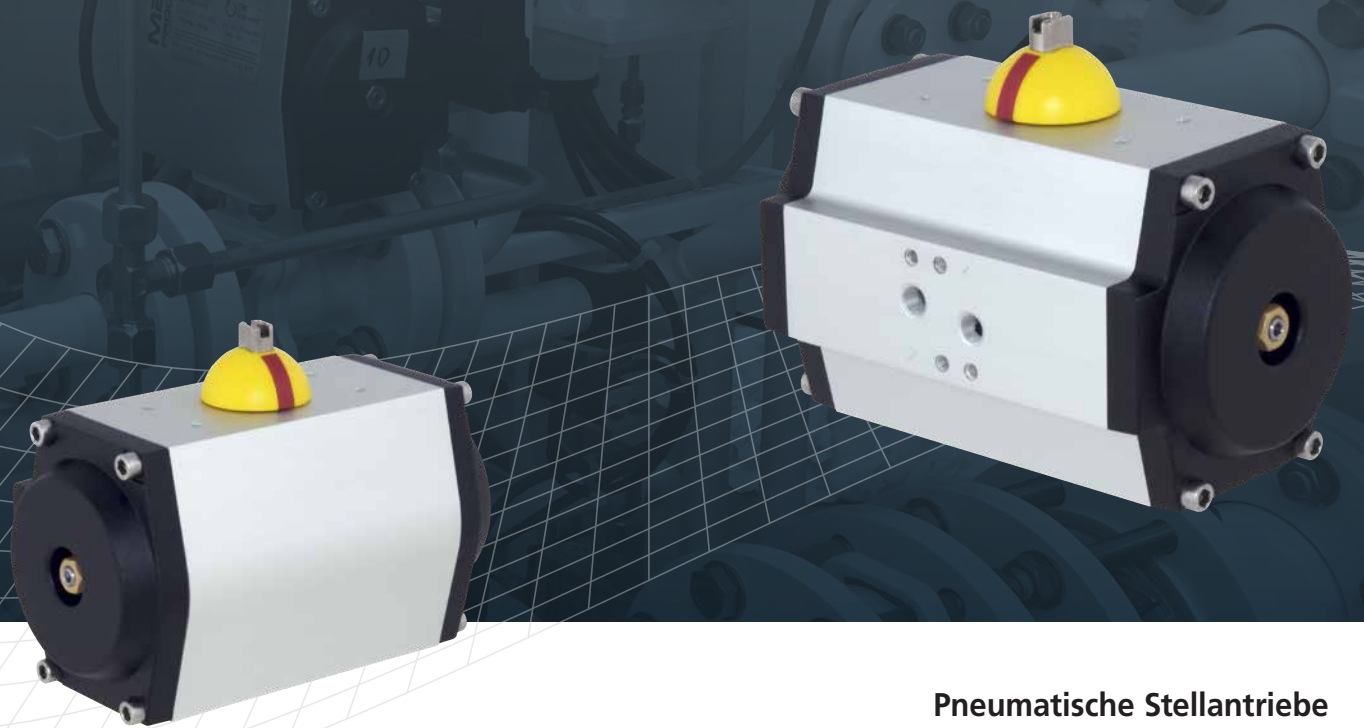


rotork[®]

Keeping the World Flowing
for Future Generations

GT-Serie



**Pneumatische Stellantriebe
zur Steuerung von Armaturen**

Rack&Pinion-Antriebe der GT-Serie

Die pneumatischen Stellantriebe der GT Serie kommen bereits seit 30 Jahren in hunderttausenden Anlagen und unterschiedlichsten Anwendungen zum Einsatz.

Es gibt eine große Anzahl von unterschiedlichen Gehäusegrößen für doppelwirkende Antriebe wie auch die einfachwirkende Variante mit Federrückstellung. Die Antriebe können problemlos von einer zur anderen Variante umgebaut werden – sogar vor Ort. Zusätzlich zu den üblichen 90° Schwenkwinkeln sind die Antriebe mit Schwenkwinkeln von 120, 180 und 240° erhältlich. Alle Modelle verfügen über eine zusätzliche Ausblassicherung.

Es sind viele Optionen verfügbar, um den Antrieb für bestimmte Anwendungen zu optimieren. Die Optionen umfassen Hoch- und Niedrigtemperaturversionen, Korrosionsschutzmaterialien und -verarbeitungen, Ventilbefestigungen und auskuppelbare Handnotgetriebe.

Wir können auch Antriebssteuerungs- und -anzeigekomponenten für praktisch jede Betriebsanforderung und Installationsumgebung liefern. Die Anbringung von Zubehör entspricht den NAMUR-Spezifikationen, die Ventilanbringungsgrößen entsprechen der Norm ISO 5211.

Rotork kann eine Vielfalt zusätzlicher Leistungen wie Anwendungstechnik, Installation und Nachrüstung sowie Wartung und Reparatur durch werksgeschultes Servicepersonal erbringen.

Die ausgezeichnete Produktgestaltung, Materialspezifikation, Herstellungspräzision und das industrieweit beste weltweite Netzwerk für Vertrieb und Kundendienst machen die Antriebe der GT-Serie von Rotork zur klügsten Wahl für jede Anforderung an Rack&Pinion-Antriebe für Ventile.

Jedes Rotork Produkt wurde so konzipiert, um über einen langen Zeitraum den bestmöglichen Service zu bieten bei gleichzeitig minimalem Wartungsaufwand. Das Produktdesign, die Prozesse zur Herstellung und die verwendeten Materialien in der Fertigung garantieren eine optimale Leistung selbst unter härtesten Einsatzbedingungen.

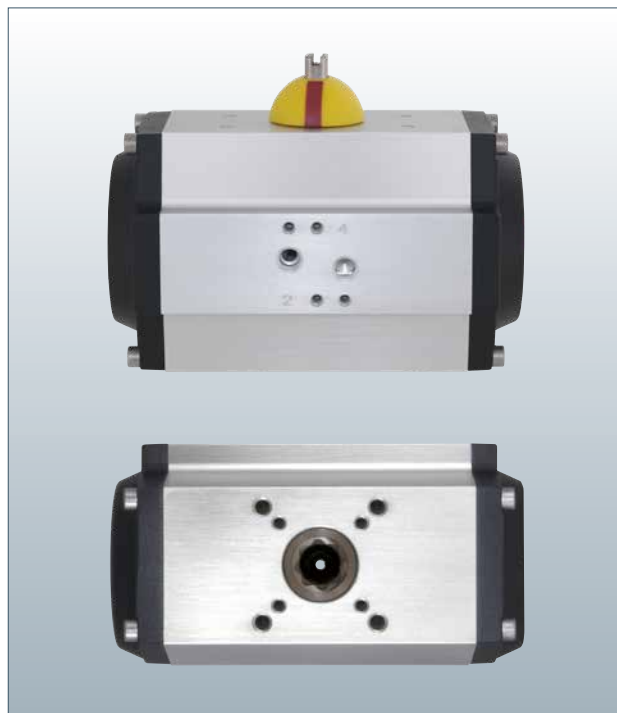
Als Weltmarktführer in der Stellantriebstechnik bieten wir ein umfangreiches Sortiment von Stellantrieben, Steuerungen und dazugehöriger Ausrüstung an. Daneben bieten wir verschiedene Dienstleistungen zur Stellantriebstechnik, einschließlich Inbetriebnahme, präventive Wartungsmaßnahmen und Nachrüstlösungen.

Rotork hat sich auf Herstellung und Support von hydraulischen und pneumatischen Stellantrieben und Steuerungssystemen spezialisiert. Unsere Technologie ist auf dem neusten Stand und wir stehen für gleichbleibend hohe Qualität, innovatives Design, exzellente Zuverlässigkeit und herausragende Leistung.

Bei uns arbeiten engagierte Teams von Ingenieuren an Anwendungen, Produktverbesserungen und Neuentwicklungen, sodass unsere Kunden in den Genuss aller Vorzüge kommen, die eine sich ständig weiterentwickelnde Technik zu bieten hat, und die sicherstellen, dass unsere Bemühungen mit den fortschreitenden Anforderungen unserer Kunden schritthalten.

Und was am wichtigsten ist: Unser langfristiges Engagement um den besonderen Anforderungen in einer Vielzahl von Anwendungen zu erfüllen, zu denen die Förderung und der Transport von Öl und Gas, die Wasserversorgung und das Abwassermanagement, die Energieerzeugung sowie die Chemie- und Verfahrenstechnik gehören.

Mit über 60 Jahren Erfahrung in der Entwicklung und Herstellung haben wir bereits zehntausende erfolgreiche Antriebsinstallationen weltweit durchgeführt.



Das passende Zubehör

Die richtigen Zubehörlösungen

Die Qualität der Leistung von Ventilen und Antrieben hängt wesentlich von der Ausführung der jeweiligen Lösung ab. Dank seiner jahrzehntelangen Erfahrung in der Entwicklung von Automatisierungskonzepten für Fluidkraftventile für eine Vielzahl an Anwendungen und Märkten bietet Rotork zuverlässige und sichere Automatisierungslösungen, die Ihren Anforderungen entsprechen.

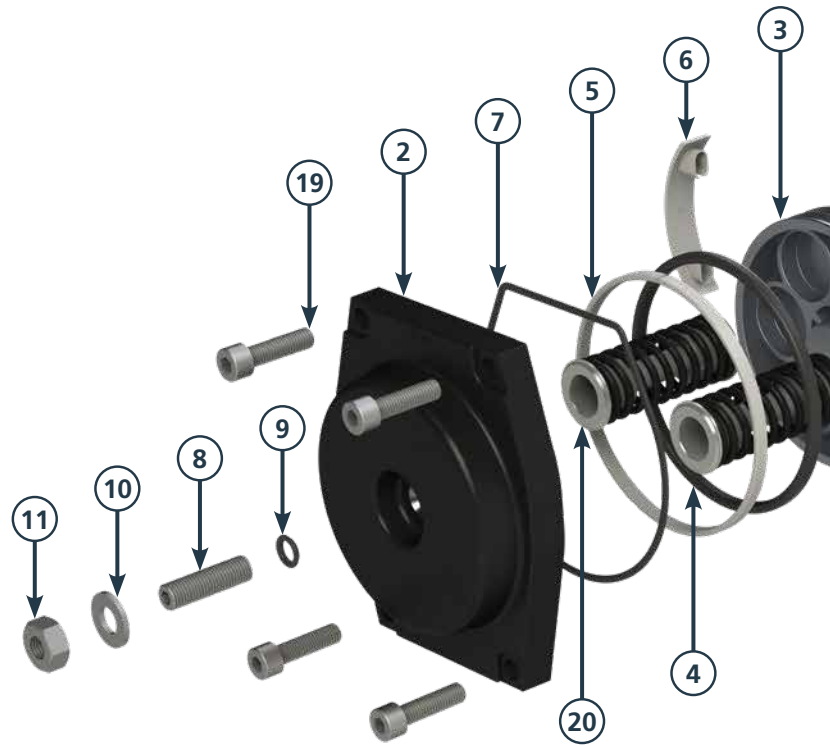
Zusätzlich zum Stellantrieb selbst stellt Rotork eine breite Palette an präzisen Flusssteuerungs- und Zubehörprodukten sowie eine Vielfalt an Getrieben und Überbrückungsoptionen her. Unsere Produktdesigns eignen sich für die Herausforderungen jeder ventiltreibenden Umgebung.



Ein Blick ins Innere des GT-Antriebs

Jeder Rotork-Antrieb ist auf langfristige und effiziente Leistung bei minimalem Wartungsaufwand ausgelegt. Das ihnen zugrundeliegende Design, ihre Entwicklung und die Materialien, aus denen sie bestehen, stellen eine optimale Leistung auch in den rauesten Umgebungen sicher.

Zufuhr	Gefilterte Luft ISO 8573-1:2010
Optional:	Andere Ausführungen auf Anfrage
Betriebsdruck	2 bis 10 bar (29 bis 145 psi)
Drehmomentleistung	2,4 bis 15.300 Nm (21 bis 135.400 lbf.in)
Temperaturbereiche	
Standard:	-50 bis +70 °C (-58 bis +158 °F) NBR-O-Ring, Delrin-Führung
Optional:	-15 bis +160 °C (+5 bis +320 °F) Viton-O-Ring, IXEF-Führung
Optional:	-60 bis +200 °C (-76 bis +392 °F) Silikon-O-Ring, PTFE-Führung
Befestigungsstandards	
Luftzufuhr:	VDI/VDE 3845, NAMUR EN ISO 228 G 1/8" (Größen von 33 bis 92) EN ISO 228 G 1/4" (Größen von 110 bis 302)
Zubehör:	VDI/ VDE 3845, NAMUR
Armaturenschnittstelle:	ISO 5211
Armaturenwellenschnittstelle:	ISO 5211 Andere Schnittstellenoptionen erhältlich, siehe Seite 9.
Drehung	90°
Optional:	120°, 180°, 240° oder benutzerdefinierte Winkel
Hubeinstellung	
	-5° bis +5° aus der 90°-Position Anschlagbolzen in einer oder in zwei Richtungen, die auf den/die Kolben wirken ¹
Optional:	eine erweiterte Hubeinstellung ist am Öffnungshub mit der Installation einer längeren Anschlagschraube
Material	
Gehäuse:	Eloxiertes Aluminium AW 6063
Optional:	Edelstahl AISI 316 (begrenzte Größen) oder Epoxidlack
Ritzel:	Kohlenstoffstahl EN 11SMnPb3 chemisch vernickelt
Optional:	Edelstahl AISI 316
Kolben:	Aluminium-Druckguss UNI EN1706
Deckel:	Aluminium-Druckguss UNI EN1706, EN AC- 46100, Epoxidlack (schwarz RAL 9005)
Federkartusche:	Kohlenstoffstahl, Epoxidlack

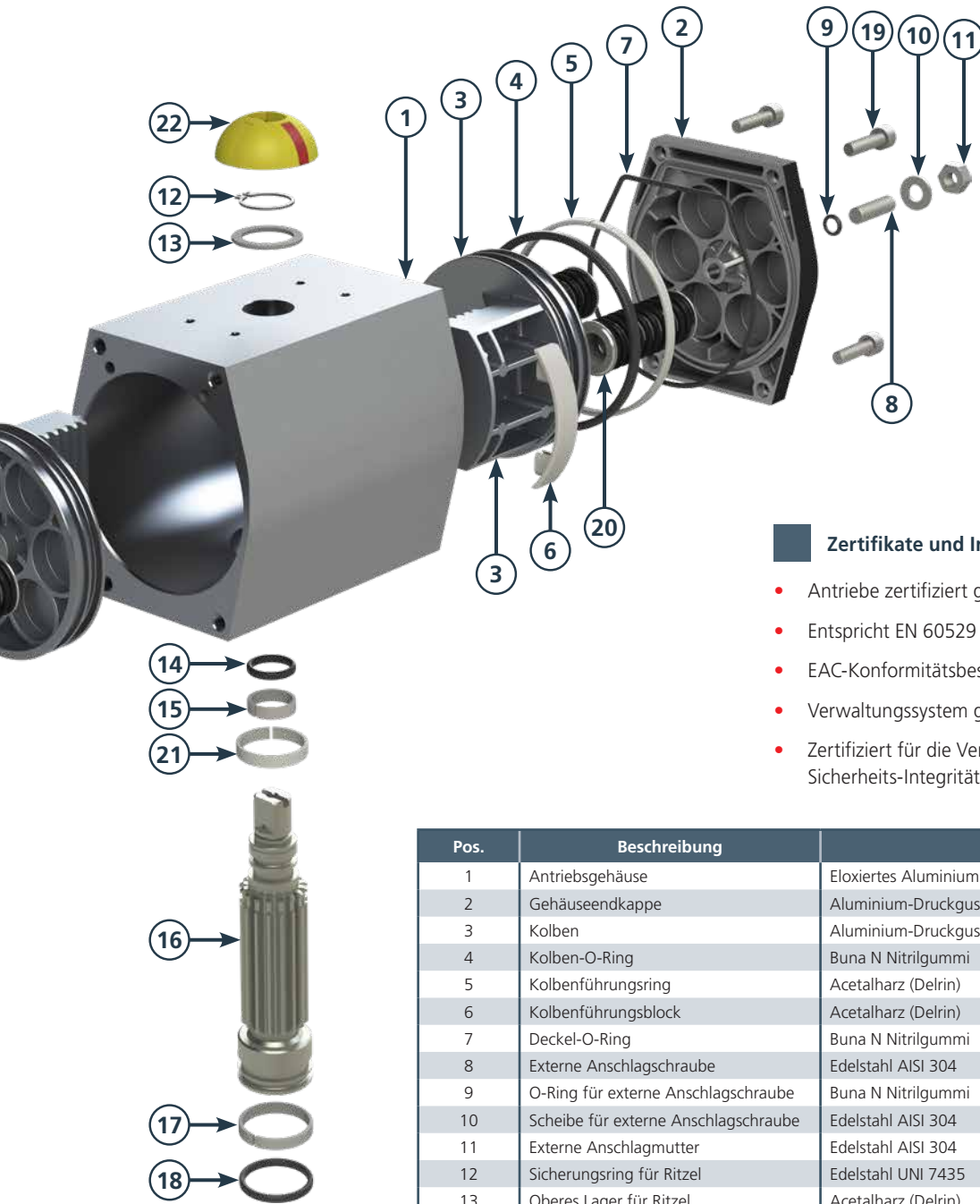


Optionale Oberflächenbearbeitungen

- Eloxiertes Gehäuse, blaue epoxidlackierte Deckel (RAL 5015)
- Harteloxiertes Gehäuse, blaue epoxidlackierte Deckel (RAL 5015)
- Harteloxiertes Gehäuse, schwarze epoxidlackierte Deckel (RAL 9005)
- Harteloxiertes Gehäuse, Deckel und Kolben
- Duraflon PTFE über eloxiertem oder harteloxiertem Gehäuse
- Polyester-Pulverbeschichtung über eloxiertem Gehäuse
- FDA-gemäßer Epoxid-Polyester-Lack über eloxiertem Gehäuse
- Polyurethan-Harz ISO 12944-6 über eloxiertem Gehäuse
- Plastcoat PPA571 ISO 12944-6 Gehäuse und Deckel

Wenden Sie sich an Rotork, falls Sie weitere Anforderungen haben.

Ein Blick ins Innere des GT-Antriebs



Zertifikate und Industriestandards

- Antriebe zertifiziert gemäß 2014/34/EU
- Entspricht EN 60529 (1991) + (A1:2000) für IP66M
- EAC-Konformitätsbescheinigungen
- Verwaltungssystem gemäß ISO 9001:2015
- Zertifiziert für die Verwendung als Einzelgerät auf Sicherheits-Integritätslevel 3 (SIL3) gemäß IEC 61508

Pos.	Beschreibung	Material	Menge
1	Antriebsgehäuse	Eloxiertes Aluminium EN AW 6063	1
2	Gehäuseendkappe	Aluminium-Druckguss EN AC-46100	2
3	Kolben	Aluminium-Druckguss EN AC-46100	2
4	Kolben-O-Ring	Buna N Nitrilgummi	2
5	Kolbenführungsring	Acetalharz (Delrin)	2
6	Kolbenführungsblock	Acetalharz (Delrin)	2
7	Deckel-O-Ring	Buna N Nitrilgummi	2
8	Externe Anschlagsschraube	Edelstahl AISI 304	2
9	O-Ring für externe Anschlagsschraube	Buna N Nitrilgummi	2
10	Scheibe für externe Anschlagsschraube	Edelstahl AISI 304	2
11	Externe Anschlagmutter	Edelstahl AISI 304	2
12	Sicherungsring für Ritzel	Edelstahl UNI 7435	1
13	Oberes Lager für Ritzel	Acetalharz (Delrin)	1
14	Oberer O-Ring für Ritzel	Buna N Nitrilgummi	1
15	Oberes Führungslager für Ritzel	Acetalharz (Delrin)	1
16	Ritzel	Kohlenstoffstahl EN 11SMnPb3 (chemisch vernickelt)	1
17	Unteres Führungslager für Ritzel	Acetalharz (Delrin)	1
18	Unterer O-Ring für Ritzel	Buna N Nitrilgummi	1
19	Endkappen-Befestigungsschrauben	Edelstahl AISI 304	8
20	Federkartusche	Stahl (epoxidlackiert)	0-12
21	Ausblässerung	Polyarylamid	1
22	Stellungsanzeige	Nylon 6	1

1. Die Antriebe der GT-Serie sind mit einer Einstellung der Bewegungsanschläge in einer oder in zwei Richtungen erhältlich, außer bei den kleinsten Größen 33, 34, 43 und 44, die nur am äußeren Ende des Kolbenwegs einstellbar sind. Anschlagseinstellung am äußeren Ende: +/- 5° (z. B. 85° - 95°). Anschlagseinstellung am inneren Ende: +5°/-25°.

Die obige Abbildung und die Teilleiste beschreiben einen Antrieb mit Bewegungseinstellung in einer Richtung, Standardtemperatur-Bauart.

Drehmoment-Leistungsdaten

Doppeltwirkende Antriebe

Modell	Pneumatisches Drehmoment (Nm)													
	2 bar	2,5 bar	3 bar	3,5 bar	4 bar	4,5 bar	5 bar	5.6 bar	6 bar	6,5 bar	7 bar	8 bar	9 bar	10 bar
33, 34	2,4	2,9	3,5	4,1	4,7	5,2	5,8	6,5	7,0	7,6	8,2	9,4	10,5	11,7
43, 44	4,7	5,8	7,0	8,2	9,4	10,5	11,7	13,1	14,0	15,2	16,4	18,7	21,0	23,4
52	7,8	9,7	11,7	13,6	15,6	17,5	19,5	21,8	23,4	25,3	27,3	31,2	35,1	39,0
63	11,6	14,5	17,4	20,3	23,2	26,1	29,0	32,5	34,8	37,7	40,6	46,4	52,2	58,0
75	20,0	25,0	30,0	35,0	40,0	45,0	50,0	56,0	60,0	65,0	70,0	80,0	90,0	100,0
83	29,0	36,2	43,5	50,7	58,0	65,2	72,5	81,2	87,0	94,2	101,5	116,0	130,5	145,0
92	40,0	50,0	60,0	70,0	80,0	90,0	100,0	112,0	120,0	130,0	140,0	160,0	180,0	200,0
110	58,0	72,5	87,0	101,5	116,0	130,5	145,0	162,4	174,0	188,5	203,0	232,0	261,0	290,0
118	86,0	107,5	129,0	150,5	172,0	193,5	215,0	240,8	258,0	279,5	301,0	344,0	387,0	430,0
127	116,0	145,0	174,0	203,0	232,0	261,0	290,0	324,8	348,0	377,0	406,0	464,0	522,0	580,0
143	186,0	232,5	279,0	325,5	372,0	418,5	465,0	520,8	558,0	604,5	651,0	744,0	837,0	930,0
160	230,0	287,5	345,0	402,5	460,0	517,5	575,0	644,0	690,0	747,5	805,0	920,0	1.035	1.150
190	400,0	500,0	600,0	700,0	800,0	900,0	1.000	1.120	1.200	1.300	1.400	1.600	1.800	2.000
210	480,0	600,0	720,0	840,0	959,9	1.080	1.200	1.344	1.440	1.560	1.680	1.920	2.160	2.400
253	690,5	863,1	1.035	1.208	1.381	1.553	1.726	1.933	2.071	2.244	2.416	2.762	3.107	3.452
254	920,0	1.150	1.380	1.610	1.840	2.070	2.300	2.576	2.760	2.990	3.220	3.680	4.140	4.600
255	1.160	1.450	1.740	2.030	2.320	2.610	2.900	3.248	3.480	3.770	4.060	4.640	5.220	5.800
300, 300-F25	1.600	2.000	2.400	2.800	3.200	3.600	4.000	4.480	4.800	5.200	5.600	6.400	7.200	8.000
302, 302-F25	3.060	3.825	4.590	5.355	6.120	6.885	7.650	8.568	9.180	9.945	10.710	12.240	13.770	15.300

Einfachwirkende Antriebe

Modell	Federn	Feder Drehmoment (Nm)		Pneumatisches Drehmoment (Nm)																				
				2 bar		3 bar		4 bar		5 bar		5.6 bar		6 bar		7 bar		8 bar		9 bar		10 bar		
		0°	90°	0°	90°	0°	90°	0°	90°	0°	90°	0°	90°	0°	90°	0°	90°	0°	90°	0°	90°	0°	90°	
43, 44	2	1,68	2,53	2,97	2,09	5,31	4,43	7,64	6,77	9,98	9,11	11,39	10,51	12,32	11,45	14,66	13,79	17,00	16,12	19,34	18,46	21,68	20,80	
	4	3,36	5,07	-	-	3,59	1,85	5,93	4,18	8,27	6,52	9,68	7,93	10,61	8,86	12,95	11,20	15,29	13,54	17,63	15,88	19,97	18,22	
	6	5,03	7,60	-	-	-	-	4,22	1,60	6,56	3,94	7,96	5,34	8,90	6,28	11,24	8,61	13,58	10,95	15,92	13,29	18,26	15,63	
	8	6,71	10,14	-	-	-	-	-	-	4,85	1,35	6,25	2,75	7,19	3,69	9,53	6,03	11,87	8,37	14,21	10,71	16,54	13,05	
52	2	1,91	3,19	5,84	4,54	9,74	8,44	13,64	12,34	17,54	16,23	19,87	18,57	21,43	20,13	25,33	24,03	29,23	27,92	33,12	31,82	37,02	35,72	
	4	3,82	6,37	3,90	1,29	7,79	5,19	11,69	9,09	15,59	12,98	17,92	15,32	19,48	16,88	23,38	20,78	28,28	24,67	31,17	28,57	35,07	32,47	
	6	5,73	9,56	-	-	5,84	1,94	9,74	5,83	13,64	9,73	15,98	12,07	17,53	13,63	21,43	17,52	25,33	21,42	29,23	25,32	33,12	29,22	
	8	7,64	12,75	-	-	-	-	7,79	2,58	11,69	6,48	14,03	8,82	15,59	10,38	19,48	14,27	23,38	18,17	27,28	22,07	31,17	25,96	
	10	9,55	15,94	-	-	-	-	-	-	9,74	3,23	12,08	5,57	13,64	7,13	17,53	11,02	21,43	14,92	25,33	18,82	29,22	22,71	
12	11,46	19,12	-	-	-	-	-	-	-	-	-	-	10,13	2,32	11,69	3,88	15,59	7,77	19,48	11,67	23,38	15,57	27,28	19,46
63	2	3,01	4,42	8,54	7,09	14,34	12,89	20,14	18,69	25,94	24,50	29,42	27,98	31,74	30,30	37,54	36,10	43,34	41,90	49,14	47,70	54,94	53,50	
	4	6,01	8,84	5,47	2,58	11,27	8,38	17,07	14,18	22,87	19,99	26,35	23,47	28,67	25,79	34,47	31,59	40,27	37,39	46,08	43,19	51,88	48,99	
	6	9,02	13,26	-	-	8,20	3,87	14,00	9,68	19,81	15,48	23,29	18,96	25,61	21,28	31,41	27,08	37,21	32,88	43,01	38,68	48,81	44,48	
	8	12,03	17,68	-	-	-	-	10,94	5,17	16,74	10,97	20,22	14,45	22,54	16,77	28,34	22,57	34,14	28,37	39,94	34,17	45,74	39,97	
	10	15,03	22,11	-	-	-	-	-	-	13,67	6,46	17,15	9,94	19,47	12,26	25,27	18,06	31,08	23,86	36,88	29,66	42,68	35,46	
12	18,04	26,53	-	-	-	-	-	-	-	-	-	-	14,09	5,43	16,41	7,75	22,21	13,55	28,01	19,35	33,81	25,15	39,61	30,95
75	2	5,24	7,96	14,65	11,87	24,65	21,87	34,65	31,87	44,65	41,87	50,65	47,87	54,64	51,87	64,64	61,86	74,64	71,86	84,64	81,86	94,64	91,86	
	4	10,48	15,93	9,31	3,75	19,31	13,75	29,31	23,75	39,30	33,75	45,30	39,74	49,30	43,74	59,30	53,74	69,30	63,74	79,30	73,74	89,29	83,74	
	6	15,71	23,89	-	-	13,96	5,63	23,96	15,63	33,96	25,62	39,96	31,62	43,96	35,62	53,96	45,62	63,95	55,62	73,95	65,62	83,95	75,61	
	8	20,95	31,85	-	-	-	-	18,62	7,50	28,62	17,50	34,62	23,50	38,62	27,50	48,61	37,50	58,61	47,50	68,61	57,49	78,61	67,49	
	10	26,19	39,81	-	-	-	-	-	-	23,27	9,38	29,27	15,38	33,27	19,38	43,27	29,38	53,27	39,37	63,27	49,37	73,26	59,37	
12	31,43	47,78	-	-	-	-	-	-	17,93	1,26	23,93	7,26	27,93	11,26	37,93	21,25	47,93	31,25	57,92	41,25	67,92	51,25		
83	2	7,23	11,19	21,62	17,58	36,12	32,07	50,62	46,57	65,11	61,07	73,81	69,77	79,61	75,56	94,11	90,06	108,6	104,6	123,1	119,1	137,6	133,6	
	4	14,46	22,39	14,25	6,16	28,75	20,65	43,24	35,15	57,74	49,65	66,44	58,35	72,24	64,15	86,73	78,64	101,2	93,14	115,7	107,6	130,2	122,1	
	6	21,68	33,58	-	-	21,37	9,24	35,87	23,73	50,37	38,23	59,07	46,93	64,86	52,73	79,36	67,23	93,86	81,72	108,4	96,22	122,9	110,7	
	8	28,91	44,78	-	-	-	-	28,50	12,31	42,99	26,81	51,69	35,51	57,49	41,31	71,99	55,81	86,49	70,30	101,0	84,80	115,5	99,30	
	10	36,14	55,97	-	-	-	-	-	-	35,62	15,39	44,32	24,09	50,12	29,89	64,62	44,39	79,11	58,89	93,61	73,36	108,1	87,88	
12	43,37	67,17	-	-	-	-	-	-	28,25	3,98	36,95	12,67	42,75	18,47	57,24	32,97	71,74	47,47	86,24	61,96	100,7	76,46		
92	2	9,10	14,34	30,72	25,37	50,73	45,38	70,73	65,38	90,73	85,38	102,7	97,39	110,7	105,4	130,7	125,4	150,7	145,4	170,7	165,4	190,7	185,4	
	4	18,20	28,69	21,44	10,74	41,44	30,75	61,45	50,75	81,45	70,75	93,45	82,75	101,5	90,76	121,5	110,8	141,5	130,8	161,5	150,8	181,5	170,8	
	6	27,31	43,03	-	-	32,16	16,12	52,16	36,12	72,16	56,12	84,17	68,12	92,17	76,12	112,2	96,13	132,2	116,1	152,2	136,1	172,2	156,1	
	8	36,41	57,38	-	-	-	-	42,88	21,49	62,88	41,49	74,88	53,49	82,88	61,49	102,9	81,50	122,9	101,5	142,9	121,5	162,9	141,5	
	10	45,51	71,72	-	-	-	-	33,59	6,86	53,60	26,86	65,60	38,86	73,60	46,86	93,60	66,86	113,6	86,87	133,6	106,9	153,6	126,9	
12	54,61	86,07	-	-	-	-	-	-	44,31	12,23	56,31	24,23	64,32	32,23	84,32	52,23	104,3	72,24	124,3	92,24	144,3	112,2		

Drehmoment-Leistungsdaten

Einfachwirkende Antriebe (Fortsetzung)

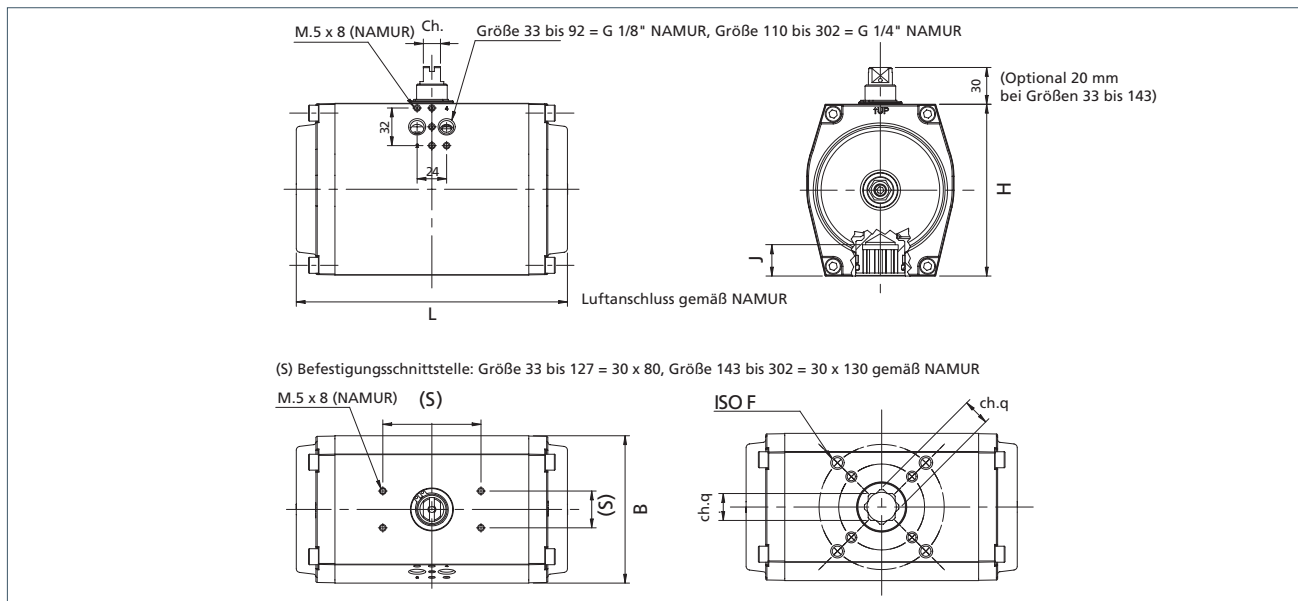
Modell	Federn	Feder Drehmoment (Nm)		Pneumatisches Drehmoment (Nm)																			
				2 bar		3 bar		4 bar		5 bar		5.6 bar		6 bar		7 bar		8 bar		9 bar		10 bar	
		0°	90°	0°	90°	0°	90°	0°	90°	0°	90°	0°	90°	0°	90°	0°	90°	0°	90°	0°	90°	0°	90°
110	2	15,81	23,71	41,9	33,8	70,9	62,8	99,9	91,8	128,9	120,8	146,3	138,2	157,9	149,8	186,9	178,8	215,9	207,8	244,9	236,8	273,9	265,8
	4	31,61	47,42	25,8	9,6	54,8	38,6	83,8	67,6	112,8	96,6	130,2	114,1	141,8	125,7	170,8	154,7	199,8	183,7	228,8	212,7	257,8	241,7
	6	47,42	71,13	-	-	38,6	14,5	67,6	43,5	96,6	72,5	114,1	89,9	125,7	101,5	154,7	130,5	183,7	159,5	212,7	188,5	241,7	217,5
	8	63,22	94,84	-	-	-	-	51,5	19,3	80,5	48,3	97,9	65,7	97,9	77,3	138,5	106,3	167,5	135,3	196,5	164,3	225,5	193,3
	10	79,03	118,5	-	-	-	-	-	-	64,4	24,1	81,8	41,5	93,4	53,1	122,4	82,1	151,4	111,1	180,4	140,1	209,4	169,1
	12	94,84	142,3	-	-	-	-	-	-	-	-	65,7	17,3	77,3	28,9	106,3	57,9	135,3	86,9	164,3	115,9	193,3	144,9
118	2	21,25	36,46	64,3	48,8	107,3	91,8	150,3	134,8	193,3	177,8	219,1	203,6	236,3	220,8	279,3	263,8	322,3	306,8	365,3	349,8	408,3	392,8
	4	42,50	72,92	42,7	11,6	85,7	54,6	128,7	97,6	171,7	140,6	197,5	166,4	214,7	183,6	257,7	226,6	300,7	269,6	343,7	312,6	386,7	355,6
	6	63,75	109,4	-	-	64,0	17,4	107,0	60,4	150,0	103,4	175,8	129,2	193,0	146,4	236,0	189,4	279,0	232,4	322,0	275,4	365,0	318,4
	8	84,99	145,8	-	-	-	-	85,3	23,3	128,3	66,3	154,1	92,1	171,3	109,3	214,3	152,3	257,3	195,3	300,3	238,3	343,3	281,3
	10	106,2	182,3	-	-	-	-	-	-	106,6	29,1	132,4	54,9	149,6	72,1	192,6	115,1	235,6	158,1	278,6	201,1	321,6	244,1
	12	127,5	218,7	-	-	-	-	-	-	-	-	110,8	17,7	128,0	34,9	171,0	77,9	214,0	120,9	257,0	163,9	300,9	206,9
127	2	29,94	48,78	85,5	66,2	143,5	124,2	201,5	182,2	259,5	240,2	294,2	275,0	317,4	298,2	375,4	356,2	433,4	414,2	491,4	472,2	549,4	530,2
	4	59,88	97,57	54,9	16,5	112,9	74,5	170,9	132,5	228,9	190,5	263,7	225,3	286,9	248,5	344,9	306,5	402,9	364,5	460,9	422,5	518,9	480,5
	6	89,82	146,3	-	-	82,4	24,7	140,4	82,7	198,4	140,7	233,2	175,5	256,4	198,7	314,4	256,7	372,4	314,7	430,4	372,7	488,4	430,7
	8	119,8	195,1	-	-	-	-	109,8	33,0	167,8	91,0	202,6	125,8	225,8	149,0	283,8	206,9	341,8	264,9	399,8	322,9	457,8	380,9
	10	149,7	243,9	-	-	-	-	-	-	137,3	41,2	172,1	76,0	195,3	99,2	253,3	157,2	311,3	215,2	369,3	273,2	427,3	331,2
	12	179,6	292,7	-	-	-	-	-	-	-	-	141,6	26,2	164,8	49,4	222,8	107,4	280,8	165,4	338,8	223,4	396,8	281,4
143	2	48,1	68,9	137,0	115,7	230,0	208,7	323,0	301,7	416,0	394,7	471,8	450,5	509,0	487,7	602,0	580,7	695,0	673,7	788,0	766,7	881,0	859,8
	4	96,1	137,8	87,9	45,5	181,0	138,5	274,0	231,5	367,0	324,5	422,8	380,3	460,0	417,5	553,0	510,5	646,0	603,5	739,0	696,5	832,0	789,5
	6	144,2	206,7	-	-	131,9	68,2	224,9	161,2	317,9	254,2	373,7	310,0	410,9	347,2	503,9	440,2	596,9	533,2	689,9	626,2	782,9	719,2
	8	192,3	275,6	-	-	-	-	175,9	90,9	268,9	183,9	324,7	239,7	361,9	276,9	454,9	369,9	547,9	462,9	640,9	555,9	733,9	648,9
	10	240,3	344,4	-	-	-	-	126,9	20,7	219,9	113,7	275,7	169,5	312,9	206,7	405,9	299,7	498,9	392,7	591,9	485,7	684,9	578,7
	12	288,4	413,3	-	-	-	-	-	-	170,8	43,4	226,6	99,2	263,8	136,4	356,8	229,4	449,8	322,4	542,9	415,4	635,9	508,4
160	2	55,9	83,0	172,4	144,5	287,4	259,5	402,5	374,5	517,5	489,5	586,5	558,5	632,5	604,5	747,5	719,5	862,5	834,5	977,5	949,5	1.092	1.065
	4	111,8	166,0	114,9	59,0	229,9	174,0	344,9	289,0	459,9	404,0	528,9	473,0	574,9	519,0	689,9	634,1	804,9	749,1	919,9	864,1	1.035	979,1
	6	167,6	249,0	-	-	172,3	88,6	287,3	203,6	402,3	318,6	471,3	387,6	517,3	433,6	632,3	548,6	747,3	663,6	862,3	778,6	977,3	893,6
	8	223,5	332,0	-	-	-	-	229,8	118,1	344,8	233,1	413,8	302,1	459,8	348,1	574,8	463,1	689,8	578,1	804,8	693,1	919,8	808,1
	10	279,4	415,0	-	-	-	-	172,2	32,6	287,2	147,6	356,2	216,6	402,2	262,6	517,2	377,6	632,2	492,6	747,2	607,6	862,2	722,6
	12	335,3	498,0	-	-	-	-	-	-	229,7	62,1	298,7	131,1	344,7	177,1	459,7	292,1	574,7	407,1	689,7	522,1	804,7	637,1
190	2	106,2	133,9	290,6	262,1	490,6	462,1	690,6	662,1	890,6	862,1	1.011	982,1	1.091	1.062	1.291	1.262	1.491	1.462	1.691	1.662	1.891	1.862
	4	212,5	267,8	181,2	124,2	381,2	324,2	581,2	524,2	781,2	724,2	901,2	844,2	981,2	924,2	1.181	1.124	1.381	1.324	1.581	1.524	1.781	1.724
	6	318,7	401,7	-	-	271,8	186,3	471,8	386,3	671,8	586,3	791,8	706,3	871,8	786,3	1.072	986,3	1.272	1.186	1.472	1.386	1.672	1.586
	8	424,9	535,6	-	-	162,4	48,4	362,4	248,4	562,4	448,4	682,4	568,4	762,4	648,4	962,4	848,4	1.162	1.048	1.362	1.248	1.562	1.448
	10	531,2	669,5	-	-	-	-	253,0	110,5	453,0	310,5	573,0	430,5	653,0	510,5	853,0	710,5	1.053	910,5	1.253	1.111	1.453	1.311
	12	637,4	803,4	-	-	-	-	-	-	343,5	172,6	463,6	292,6	543,6	372,6	743,6	572,6	943,6	772,6	1.144	972,6	1.344	1.173
210	2	114,2	160,7	362,4	314,5	602,3	554,5	842,3	794,5	1.082	1.034	1.226	1.178	1.322	1.274	1.562	1.514	1.802	1.754	2.042	1.994	2.282	2.234
	4	228,4	321,3	244,7	149,0	484,7	389,0	724,7	629,0	964,7	868,9	1.109	1.016	1.205	1.109	1.445	1.349	1.685	1.589	1.925	1.829	2.165	2.069
	6	342,6	482,0	-	-	367,1	223,5	607,1	463,5	847,1	703,5	991,1	847,4	1.097	943,4	1.327	1.183	1.567	1.423	1.807	1.663	2.047	1.903
	8	456,8	642,7	-	-	249,5	58,0	489,5	298,0	729,4	538,0	873,4	682,0	969,4	777,9	1.209	1.018	1.449	1.258	1.689	1.498	1.929	1.738
	10	571,0	803,4	-	-	-	-	371,8	132,5	611,8	372,5	755,8	516,5	851,8	612,5	1.092	852,4	1.332	1.092	1.572	1.332	1.812	1.572
	12	685,2	964,0	-	-	-	-	-	-	494,2	207,0	638,2	351,0	734,2	447,0	974,2	686,9	1.214	926,9	1.454	1.167	1.694	1.407
253	1	83,8	115,3	607,4	576,3	952,7	921,6	1.298	1.266	1.643	1.612	1.850	1.819	1.988	1.957	2.333	2.302	2.679	2.647	3.024	2.993	3.369	3.338
	2	167,7	230,6	524,4	462,2	869,7	807,4	1.214	1.152	1.560	1.498	1.767	1.705	1.905	1.843	2.250	2.188	2.596	2.533	2.941	2.879	3.286	3.224
	3	251,6	345,9	441,4	348,0	786,6	693,3	1.131	1.038	1.477	1.383	1.684	1.591	1.822	1.729	2.167	2.074	2.513	2.419	2.858	2.764	3.203	3.110
	4	335,5	461,2	358,3	233,8	703,6	579,1	1.048	924,4	1.394	1.269	1.601	1.476	1.739	1.614	2.084	1.960	2.429	2.305	2.775	2.650	3.120	2.996
	5	419,3	576,5	275,3	119,7	620,6	465,0	965,8	810,2	1.311	1.155	1.518	1.362	1.656	1.500	2.001	1.846	2.346	2.191	2.692	2.536	3.037	2.881
	6	503,2	691,8	-	-	537,5	350,8	882,8	696,1	1.228	1.041	1.435	1.248	1.573	1.386	1.918	1.731	2.263	2.077	2.609	2.422	2.954	2.767
	7	587,1	807,1	-	-	454,5	236,6	799,8	581,9	1.145	927,2	1.352	1.134	1.490	1.272	1.835	1.617	2.180	1.963	2.526	2.308	2.871	2.653
	8	671,0	922,5	-	-	371,5	122,5	716,7	467,7	1.062	813,0	1.269	1.020	1.407	1.158	1.752	1.503	2.097	1.848	2.343	2.194	2.788	2.539
	9	754,8	1.037	-	-	-	-	633,7	353,6	978,9	698,8	1.186	906,0	1.324	1.044	1.669	1.389	2.014	1.734	2.460	2.079	2.705	2.425
	10	838,7	1.153	-	-	-	-	550,6	239,4	895,9	584,7	1.103	791,8	1.241	929,9	1.586	1.275	1.931	1.620	2.277	1.965	2.622	2.311
	11	922,6	1.268	-	-	-	-	-	-	812,9	470,5	1.020	677,7	1.158	815,8	1.503	1.161	1.848	1.506	2.193	1.851	2.539	2.196
	12	1.006	1.383	-	-	-	-	-	-	729,8	356,4	937,0	563,5	1.075	701,6	1.420	1.046	1.765	1.392	2.110	1.737	2.456	2.082

Drehmoment-Leistungsdaten

Einfachwirkende Antriebe (Fortsetzung)

Modell	Federn	Feder Drehmoment (Nm)		Pneumatisches Drehmoment (Nm)																			
				2 bar		3 bar		4 bar		5 bar		5.6 bar		6 bar		7 bar		8 bar		9 bar		10 bar	
		0°	90°	0°	90°	0°	90°	0°	90°	0°	90°	0°	90°	0°	90°	0°	90°	0°	90°	0°	90°	0°	90°
254	2	238,1	321,3	674,8	589,1	1.135	1.049	1.595	1.509	2.055	1.969	2.331	2.245	2.515	2.429	2.975	2.889	3.435	3.349	3.895	3.809	4.355	4.269
	4	476,3	642,7	429,5	258,1	889,6	718,2	1.350	1.178	1.810	1.638	2.086	1.914	2.270	2.098	2.730	2.558	3.190	3.018	3.650	3.478	4.110	3.938
	6	714,4	964,0	-	-	644,3	387,2	1.104	847,2	1.564	1.307	1.840	1.583	2.024	1.767	2.484	2.227	2.945	2.687	3.405	3.147	3.865	3.607
	8	952,5	1.285	-	-	-	-	859,1	516,2	1.319	976	1.595	1.252	1.779	1.436	2.239	1.896	2.699	2.356	3.159	2.816	3.619	3.276
	10	1.191	1.607	-	-	-	-	613,8	185,2	1.074	645	1.350	921	1.534	1.105	1.994	1.565	2.454	2.025	2.914	2.485	3.374	2.945
	12	1.429	1.928	-	-	-	-	-	-	829	314	1.105	590	1.289	774	1.749	1.234	2.209	1.694	2.669	2.154	3.129	2.614
255	2	272,2	406,1	880	742	1.460	1.322	2.040	1.902	2.620	2.482	2.968	2.830	3.200	3.062	3.780	3.642	4.360	4.222	4.940	4.802	5.520	5.382
	4	544,4	812,2	599	323	1.179	903	1.759	1.484	2.339	2.064	2.687	2.412	2.919	2.644	3.499	3.224	4.079	3.804	4.659	4.384	5.239	4.964
	6	816,6	1.218	-	-	899	485	1.479	1.065	2.059	1.645	2.407	1.993	2.639	2.225	3.219	2.805	3.799	3.385	4.379	3.965	4.959	4.545
	8	1.089	1.624	-	-	-	-	1.199	647	1.779	1.227	2.127	1.575	2.359	1.807	2.939	2.387	3.519	2.967	4.099	3.547	4.679	4.127
	10	1.361	2.031	-	-	-	-	918	229	1.498	809	1.846	1.157	2.078	1.389	2.658	1.969	3.238	2.549	3.818	3.129	4.398	3.709
	12	1.633	2.437	-	-	-	-	-	-	1.218	390	1.566	738	1.798	970	2.378	1.550	2.958	2.130	3.538	2.710	4.118	3.290
300_300-F25	1	136	203	1.460	1.391	2.260	2.191	3.060	2.991	3.860	3.791	4.340	4.271	4.660	4.591	5.460	5.391	6.260	6.191	7.060	6.991	7.860	7.791
	2	272	406	1.320	1.182	2.120	1.982	2.920	2.782	3.720	3.582	4.200	4.062	4.520	4.382	5.320	5.182	6.120	5.982	6.920	6.782	7.720	7.582
	3	408	609	1.179	973	1.979	1.773	2.779	2.573	3.579	3.373	4.059	3.853	4.379	4.173	5.179	4.973	5.979	5.773	6.779	6.573	7.579	7.373
	4	544	812	1.039	763	1.839	1.563	2.639	2.363	3.439	3.163	3.919	3.643	4.239	3.963	5.039	4.763	5.839	5.563	6.639	6.363	7.439	7.163
	5	681	1.015	899	554	1.699	1.354	2.499	2.154	3.299	2.954	3.779	3.434	4.099	3.754	4.899	4.554	5.699	5.354	6.499	6.154	7.299	6.954
	6	817	1.218	759	345	1.559	1.145	2.359	1.945	3.159	2.745	3.639	3.225	3.959	3.545	4.759	4.345	5.559	5.145	6.359	5.945	7.159	6.745
	7	953	1.421	619	136	1.419	936	2.219	1.736	3.019	2.536	3.499	3.016	3.819	3.336	4.619	4.136	5.419	4.936	6.219	5.736	7.019	6.536
	8	1.089	1.624	-	-	1.278	727	2.078	1.527	2.878	2.327	3.358	2.807	3.678	3.127	4.479	3.927	5.279	4.727	6.079	5.527	6.879	6.327
	9	1.225	1.827	-	-	1.138	518	1.938	1.318	2.738	2.118	3.218	2.598	3.538	2.918	4.338	3.718	5.138	4.518	5.938	5.318	6.738	6.118
	10	1.361	2.031	-	-	998	309	1.798	1.109	2.598	1.909	3.078	2.389	3.398	2.709	4.198	3.509	4.998	4.309	5.798	5.109	6.598	5.909
	11	1.497	2.234	-	-	-	-	1.658	899	2.458	1.699	2.938	2.179	3.258	2.499	4.058	3.299	4.858	4.099	5.658	4.899	6.458	5.699
	12	1.633	2.437	-	-	-	-	1.518	690	2.318	1.490	2.798	1.970	3.118	2.290	3.918	3.090	4.718	3.890	5.518	4.690	6.318	5.490
	13	1.769	2.640	-	-	-	-	1.378	481	2.178	1.281	2.658	1.761	2.978	2.081	3.778	2.881	4.578	3.681	5.378	4.481	6.178	5.281
	14	1.906	2.843	-	-	-	-	1.237	272	2.037	1.072	2.517	1.552	2.837	1.872	3.637	2.672	4.437	3.472	5.237	4.272	6.037	5.072
	15	2.042	3.046	-	-	-	-	-	-	1.897	863	2.377	1.343	2.697	1.663	3.497	2.463	4.297	3.263	5.097	4.063	5.897	4.863
	16	2.178	3.249	-	-	-	-	-	-	1.757	654	2.237	1.134	2.557	1.454	3.357	2.254	4.157	3.054	4.957	3.854	5.757	4.654
302_302-F25	10	1.135	1.930	1.940	1.122	3.470	2.652	5.000	4.182	6.530	5.712	7.448	6.630	8.060	7.242	9.590	8.772	11.120	10.302	12.650	11.832	14.180	13.362
	11	1.249	2.123	1.828	928,0	3.358	2.458	4.888	3.988	6.418	5.518	7.336	6.436	7.948	7.048	9.478	8.578	11.008	10.108	12.538	11.638	14.068	13.168
	12	1.362	2.316	-	-	3.246	2.264	4.776	3.794	6.306	5.324	7.224	6.242	7.836	6.854	9.366	8.384	10.896	9.914	12.426	11.444	13.956	12.974
	13	1.476	2.509	-	-	3.134	2.071	4.664	3.601	6.194	5.131	7.112	6.049	7.724	6.661	9.254	8.191	10.784	9.721	12.314	11.251	13.844	12.781
	14	1.589	2.702	-	-	3.022	1.877	4.552	3.407	6.082	4.937	7.000	5.855	7.612	6.467	9.142	7.997	10.672	9.527	12.202	11.057	13.732	12.587
	15	1.703	2.895	-	-	2.910	1.683	4.440	3.213	5.970	4.743	6.888	5.661	7.500	6.273	9.030	7.803	10.560	9.333	12.090	10.863	13.620	12.393
	16	1.816	3.088	-	-	2.798	1.489	4.328	3.019	5.858	4.549	6.776	5.467	7.388	6.079	8.918	7.609	10.448	9.139	11.978	10.669	13.508	12.199
	17	1.930	3.281	-	-	2.686	1.295	4.216	2.825	5.746	4.355	6.664	5.273	7.276	5.885	8.806	7.415	10.336	8.945	11.866	10.475	13.396	12.005
	18	2.043	3.474	-	-	2.574	1.102	4.104	2.632	5.634	4.162	6.552	5.080	7.164	5.692	8.694	7.222	10.224	8.752	11.754	10.282	13.284	11.812
	19	2.157	3.667	-	-	-	-	3.992	2.438	5.522	3.968	6.440	4.886	7.052	5.498	8.582	7.028	10.112	8.558	11.642	10.088	13.172	11.618
	20	2.270	3.860	-	-	-	-	3.880	2.244	5.410	3.774	6.328	4.692	6.940	5.304	8.470	6.834	10.000	8.364	11.530	9.894	13.060	11.424
	21	2.384	4.053	-	-	-	-	3.768	2.050	5.298	3.580	6.216	4.498	6.828	5.110	8.358	6.640	9.888	8.170	11.418	9.700	12.948	11.230
	22	2.497	4.246	-	-	-	-	3.656	1.856	5.186	3.386	6.104	4.304	6.716	4.916	8.246	6.446	9.776	7.976	11.306	9.506	12.836	11.036
	23	2.611	4.439	-	-	-	-	3.544	1.663	5.074	3.193	5.992	4.111	6.604	4.723	8.134	6.253	9.664	7.783	11.194	9.313	12.724	10.843
	24	2.724	4.632	-	-	-	-	3.432	1.469	4.962	2.999	5.880	3.917	6.492	4.529	8.022	6.059	9.552	7.589	11.082	9.119	12.612	10.649
	25	2.838	4.825	-	-	-	-	3.320	1.275	4.850	2.805	5.768	3.723	6.380	4.335	7.910	5.865	9.440	7.395	10.970	8.925	12.500	10.455
26	2.951	5.018	-	-	-	-	3.208	1.081	4.738	2.611	5.656	3.529	6.268	4.141	7.798	5.671	9.328	7.201	10.858	8.731	12.388	10.261	
27	3.065	5.211	-	-	-	-	-	-	4.626	2.417	5.544	3.335	6.156	3.947	7.686	5.477	9.216	7.007	10.746	8.537	12.276	10.067	
28	3.178	5.404	-	-	-	-	-	-	4.514	2.224	5.432	3.142	6.044	3.754	7.574	5.284	9.104	6.814	10.634	8.344	12.164	9.874	
29	3.292	5.597	-	-	-	-	-	-	4.402	2.030	5.320	2.948	5.932	3.560	7.462	5.090	8.992	6.620	10.522	8.150	12.052	9.680	
30	3.405	5.790	-	-	-	-	-	-	4.290	1.836	5.208	2.754	5.820	3.366	7.350								

Abmessungen und Befestigungsstandards



Modell	Abmessungen (mm)								Luftverbrauch (dm ³)				Gewicht (kg)				
	90°	L		H	J	B	Ch	Ch.q	ISO	SR 90°	90°	DA 120°	180°	SR 90°	90°	DA 120°	180°
33	90	-	-	65	13	61,5	10	9/11	F03	-	0,15	-	-	-	0,47	-	-
34	90	-	-	65	13	61,5	10	9/11	F04	-	0,15	-	-	-	0,47	-	-
43	116	-	-	65	13	61,5	10	9/11	F03/F05	0,10	0,18	-	-	0,66	0,60	-	-
44	116	-	-	65	13	61,5	10	9/11	F04	0,10	0,18	-	-	0,66	0,60	-	-
52	133	151	195	74	18	68,5	10	14	F03/F05	0,13	0,25	0,28	0,46	1,00	0,90	1,10	1,30
63	137	155	200	88	20	80	10	14	F05/F07	0,21	0,40	0,45	0,74	1,62	1,45	1,70	2,00
75	161	183	237	100	20	92,5	10	17	F05/F07	0,32	0,60	0,68	1,12	2,45	2,10	2,46	2,90
83	180	205	268	108	20	99,5	10	17	F05/F07	0,45	0,88	1,00	1,63	2,95	2,50	2,95	3,50
92	209	239	310	117	21	110,5	14	17	F05/F07	0,62	1,20	1,35	2,25	4,00	3,40	4,00	4,60
110	223	253	323	140	25,5	120	14	22	F07/F10	0,98	1,90	2,15	3,52	6,20	5,20	6,10	7,20
118	293	345	429	140	36	120	20	22	F07/F10	1,40	2,70	3,05	5,00	8,35	7,10	8,00	9,70
127	301	353	453	160	36	137	20	22	F07/F10	2,00	3,65	4,10	6,80	10,7	9,00	10,0	12,5
143	337	387	488	198	33	172	20	27	F10/F12	2,50	4,60	6,12	9,20	15,8	12,4	14,0	16,0
160	379	444	570	198	39	172	28	27	F10/F12	3,80	7,00	8,00	13,0	20,1	16,4	18,8	26,0
190	422	-	-	255	41	224	28	36	F14	6,50	12,5	-	-	37,8	28,0	-	-
210	468	544	696	255	40	224	32	36	F14	8,00	15,0	17,0	21,5	39,6	31,8	37,4	49,2
253	524	600	751	302	50	272	32	46	F16	10	19,2	22	29	56	44	50	63
254	609	711	911	302	50	272	32	46	F16	14,0	27,0	31,5	41,0	70,6	55,5	66,5	79,8
255	689	815	-	302	50	272	32	46	F16	17,0	32,0	38,0	-	84,3	69,2	77,0	-
300	689	814	-	360	50	360	32	46	F16	25	46	68	-	107,1	92	105	-
300-F25	689	814	-	392	65	360	32	55	F25	25	46	68	-	114	99	112	-
302	1,176	-	-	360	50	360	32	46	F16	46	84	-	-	179	144	-	-
302-F25	1,176	-	-	392	65	360	32	55	F25	46	84	-	-	179	154	-	-

Optionale Gehäuse-Luftanschlüsse

- UNI EN ISO 228 G 1/2" (Größen von 110 bis 302)
- UNI EN ISO 228 G 3/4" (Größen von 253 bis 302)
- UNI EN ISO 228 G 1" (Größen von 300 bis 302)

Optionale Bodenflanschbohrung

- ISO F04 (für Größen 52, 63, 75)
- ISO F05 (für Größe 110)
- ISO F07 (für Größe 143)
- ISO F10 und F12 (für Größe 190 und 210)
- ISO F12 (für Größe 127)
- ISO F14 (für Größe 253)
- ISO F12 und F16 (für Größe 254)
- ISO F25 (für Größen 300 und 302)

Optionale Armaturenschnittstelle:

- Vierkant parallel ISO 5212
- Zweiflach diagonal ISO 5213
- Zweiflach

Hinweis: Standard ist Achteck ISO 5211.

Modellnummern-Zusammensetzung

Beispiel-Modellnummer **GTA - 52 - FC - 04 - W - ST**

Serie und Schwenkwinkel

- GTA** = 90° Schwenkwinkel
- GTB** = 120° Schwenkwinkel
- GTC** = 180° Schwenkwinkel

Gehäusegröße

33, 34, 43, 44, 52, 63, 75, 83, 92, 110, 118, 127, 143, 160, 190, 210, 253, 254, 255, 300, 302

Wirkung

- DA** = Doppelwirkung
- FC** = Federkraft schließend (im Uhrzeigersinn)
- FO** = Federkraft öffnend (gegen Uhrzeigersinn)

Federsatz

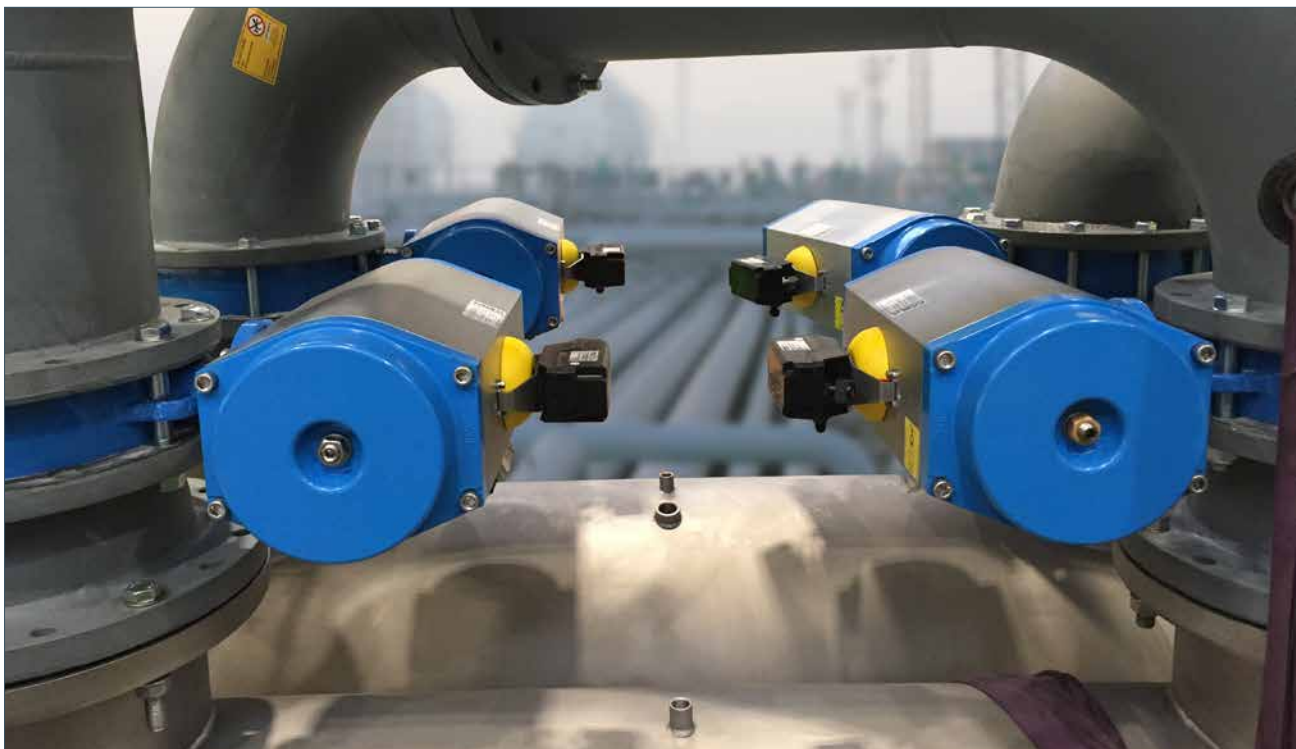
01, 02, 03, 04, 05, 06, 07, 08, 09, 10, 11, 12, 13, 14, 15, 16, 17, 18, 19, 20, 21, 22, 23, 24, 25, 26, 27, 28, 29, 30, 31, 32 (gilt nicht für Doppelwirkung)

Bewegungsanschlag

- X0** = Kein Endanschlag (nur Gehäusegröße 33, 34, 43 und 44)
- K0** = In einer Richtung +/- 5 Grad
- K1** = In einer Richtung +5 bis -90 Grad
- W0** = In zwei Richtungen +/- 5 Grad offen, +5 bis -25 Grad geschlossen
- W1** = In zwei Richtungen +5 bis -90 Grad offen, +5 bis -25 Grad geschlossen
- Z0** = Blockierter Endanschlag

Temperaturbereich

- ST** = Standard -50 bis +70 °C (-58 bis +158 °F)
- HT** = Hoch -15 bis +160 °C (+5 bis +320 °F)
- ET** = Erweitert -60 bis +200 °C (-76 bis +392 °F)
- SX** = Spezialausführung (Wenden Sie sich bitte an den Hersteller)



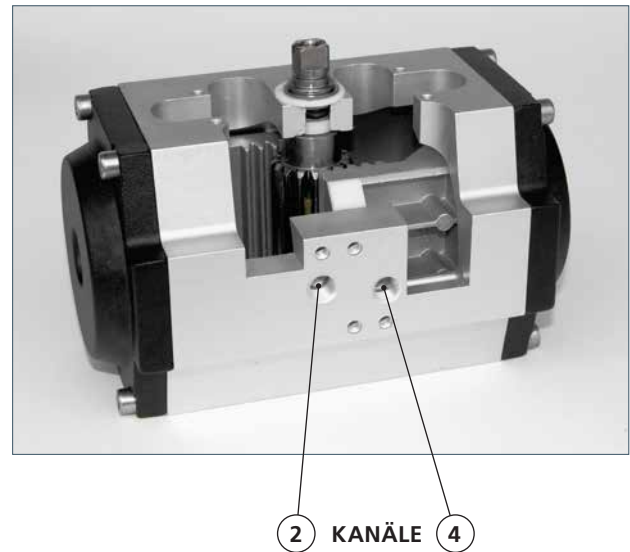
Montage-Varianten

Die untenstehenden Abbildungen zeigen die relative Ausrichtung des Kolbens und Ritzels für jede Variante in der Draufsicht auf den Antrieb. In den nachfolgenden Beschreibungen wird diese Perspektive angenommen. Die Drehung des Ritzels ist jeweils als CW (im Uhrzeigersinn) oder CCW (gegen den Uhrzeigersinn) angegeben.


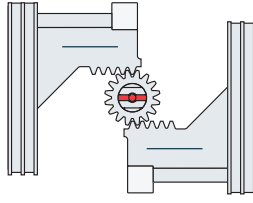

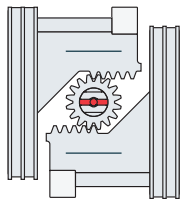

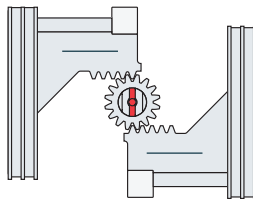
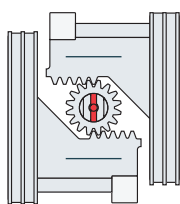

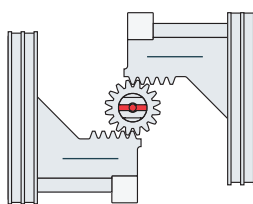

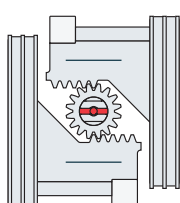

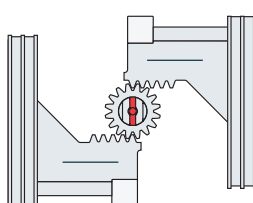
Kanal 2 ist an die Innenseite der Kolben angeschlossen. Wird auf Kanal 2 Druck ausgeübt, werden die Kolben herausgedrückt, bis sie die Hubeinstellschrauben erreichen. Die Richtung der Kolbendrehung wird durch die Montage-Varianten bestimmt. Die Entlüftung erfolgt über Kanal 4.

Kanal 4 ist an die Außenseite der Kolben angeschlossen. Wird auf Kanal 4 Druck ausgeübt, werden die Kolben hineingedrückt, bis sie die Hubeinstellschrauben erreichen (sofern der Antrieb mit solchen ausgestattet ist; als Option erhältlich). Die Richtung der Kolbendrehung wird durch die Montage-Varianten bestimmt. Die Entlüftung erfolgt über Kanal 2.

Beachten Sie, dass sowohl bei Antrieben mit Federrückstellung als auch bei doppeltwirkenden Antrieben die Kolben auseinandergedrückt werden, sobald Druck auf Kanal 2 gegeben wird. Wird bei Kanal 2 der Druck abgesenkt, bewegt die Federkraft die Kolben hinein. Die Entlüftung erfolgt über Kanal 4. Bei Antrieben mit Federrückstellung darf Kanal 4 nicht unter Druck gesetzt werden.



Detaillierte Informationen zu Anschlussmöglichkeiten und Verwendung des Produkts finden Sie in der Installations- und Bedienungsanleitung sowie bei Rotork.

AUS-FÜHRUNG	KANAL 4 (AUSSENSEITE) UNTER DRUCK <i>Am Hubende abgebildet</i>	KANAL 2 (INNENSEITE) UNTER DRUCK <i>Am Hubende abgebildet</i>
A STANDARD	 CW 	 CCW 
B OPTIONAL	 CW 	 CCW 
C OPTIONAL	 CCW 	 CW 
D OPTIONAL	 CCW 	 CW 

rotork®

www.rotork.com

Eine vollständige Auflistung unseres weltweiten Vertriebs- und Dienstleistungsnetzes ist auf unserer Website verfügbar.

Rotork plc
Brassmill Lane, Bath, UK
tel +44 (0)1225 733200
fax +44 (0)1225 333467
email mail@rotork.com

Rotork ist korporatives Mitglied des Institute of Asset Management (Institut für Vermögensverwaltung)



PUB110-001-02
Ausgabe 12/19

Im Rahmen der kontinuierlichen Produktentwicklung behält sich Rotork das Recht vor, Spezifikationen ohne Vorankündigung zu ergänzen und zu ändern. Die veröffentlichten Daten können Änderungen unterliegen. Die aktuellste Version finden Sie auf unserer Website www.rotork.com.
Der Name Rotork ist eine eingetragene Marke. Rotork erkennt alle eingetragenen Marken an.
Veröffentlicht und hergestellt von Rotork in Großbritannien. POWTG1119