

RC265-SR

Pneumatiskt Manöverdon

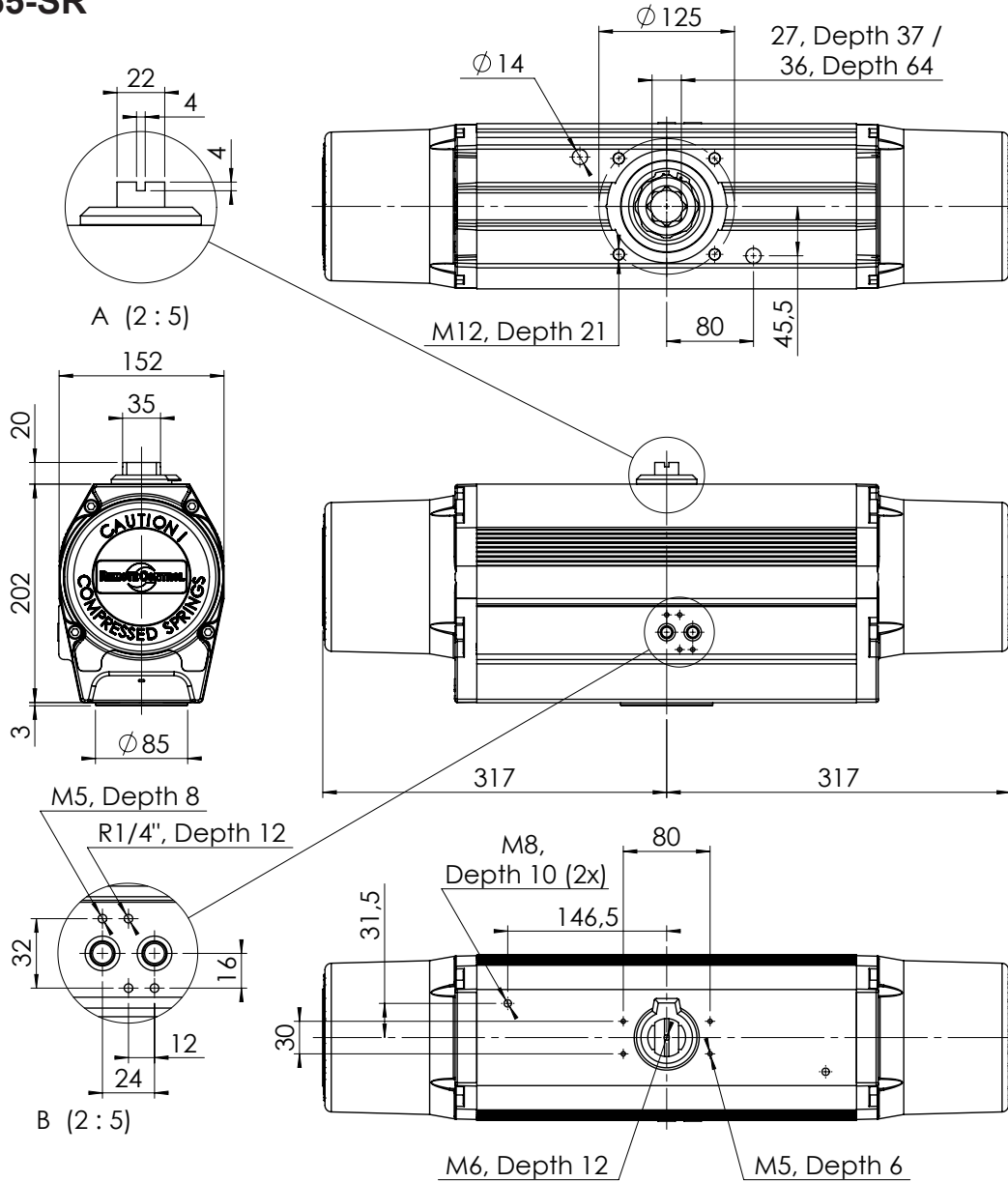
Tekniska Data



Tekniska Data

- Ändlägesjusteringar för öppet och stängt läge, $\pm 4^\circ$
- Lättåtkomligt placerade utanför trycksatt zon, ger en garanti mot läckage
- Medger enkel justering, även under drift, för högsta tillgänglighet
- Vridmoment vid 6 bar:
Luft öppnar 721 Nm
Fjäder stänger 460 Nm
- Utvalda tätningsmaterial för hög verkningsgrad och minimerad hysteres
- Kompakt utförande av fjäderhus, för minimerad luftförbrukning
- Anslutning F12/27, enligt ISO 5211/ DIN3337
- Stora luftkanaler för korta manövertider
- Kromaterade och lackerade fjäderhus, för extra korrosionsskydd
- Anslag för olika vridningssvinklar, kan lätt monteras från donets utsida

RC265-SR



Ref 002404 A

Vridmoment Nm

	Luft öppnar →			Luft stänger ←		
	0°	60°	90°	90°	30°	0°
2,8 bar 40 psi	340	132	175	301	153	211
4,1 bar/60 psi	490	187	246	452	230	317
5,5 bar/80 psi	660	253	334	602	307	423
6 bar/87 psi	721	277	366	655	334	460
7 bar/100 psi	850	329	438	753	383	529

LUFTFÖRBRUKNING

36 dm³
Fri luft vid 6 bars luftryck

MANÖVERTIDER

Moturs och medurs vridning
<1,5 sek
Vid 6 bars luftryck

Max arbetstryck 8 bar
Vikt: 26,6 kg

