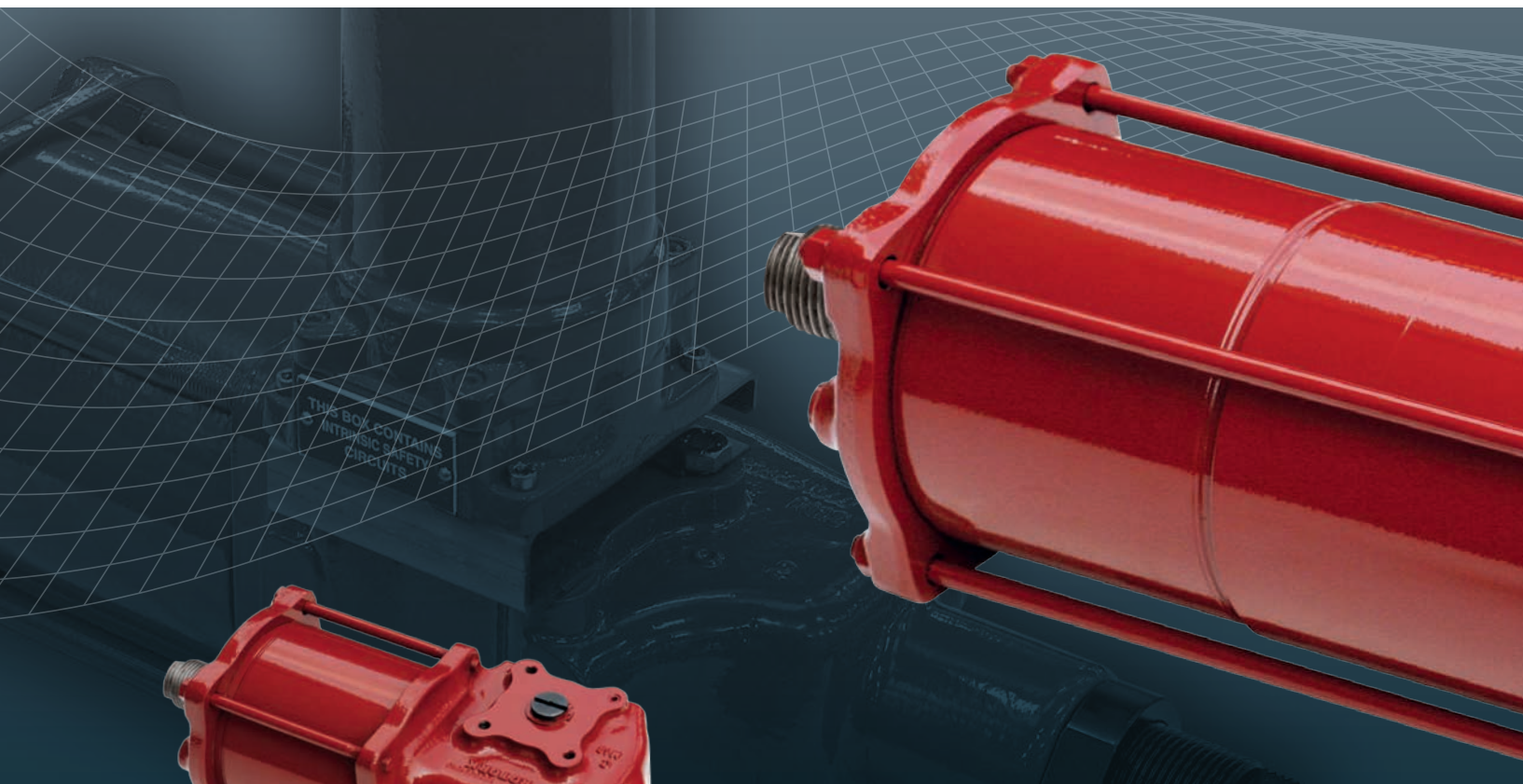


rotork[®]
Fluid Systems

Gamma **CP**



**Attuatori pneumatici compatti
per valvole a quarto di giro**

Keeping the World Flowing

Attuatori Rotork – Controllo della qualità

Rotork è leader globale nella tecnologia dell'attuazione per valvole. Forniamo una gamma completa di attuatori per valvole, controlli e apparecchiature associate, nonché una varietà di servizi relativi agli attuatori per valvole tra cui messa in servizio, manutenzione preventiva e soluzioni di riconfigurazione.

Rotork Fluid Systems è specializzata nella produzione e nell'assistenza di sistemi di controllo ed attuatori fluidodinamici. La nostra missione è quella di rifornire il mercato con prodotti provvisti di tecnologia all'avanguardia, rigorosamente di alta qualità, dal design innovativo, affidabilità eccellente e in grado di offrire prestazioni superiori.

Rotork Fluid Systems si occupa di gruppi di progettazione ingegneristica dedicati per Applicazioni, Miglioramento Prodotto e Sviluppo Nuovo Prodotto, affinché i nostri clienti possano beneficiare dell'offerta di tecnologie sempre più avanzate e per garantire che i nostri sforzi siano in linea con le esigenze in continuo sviluppo dei nostri clienti.

Ancora più importante, siamo impegnati da sempre a soddisfare le particolari esigenze di un'ampia gamma di applicazioni tra cui: esplorazione e trasporto nei settori industriali oil e gas, acqua pubblica e trattamento delle acque reflue, energia elettrica, e nell'industria chimica e di processo.

Con esperienza nel settore della produzione e dell'ingegneria che risale al 1957, possiamo vantarci di decine di migliaia di installazioni di attuatori per valvole di successo in tutto il mondo.

Gamma CP – Attuatori pneumatici compatti

Design affidabile

Gli attuatori della gamma CP sono versatili, modulari, con meccanismo a glifo e sono disponibili sia nella configurazione a doppio effetto sia con ritorno a molla. Il design compatto ed efficiente sorprendentemente è in grado di produrre coppie elevate anche a basse pressioni. I concetti di design dei grandi attuatori Rotork per le applicazioni pesanti sono stati applicati alla gamma CP, implementando le qualità dell'attuatore per applicazioni pesanti in attuatori piccoli, a quarto di giro.

Design per la sicurezza

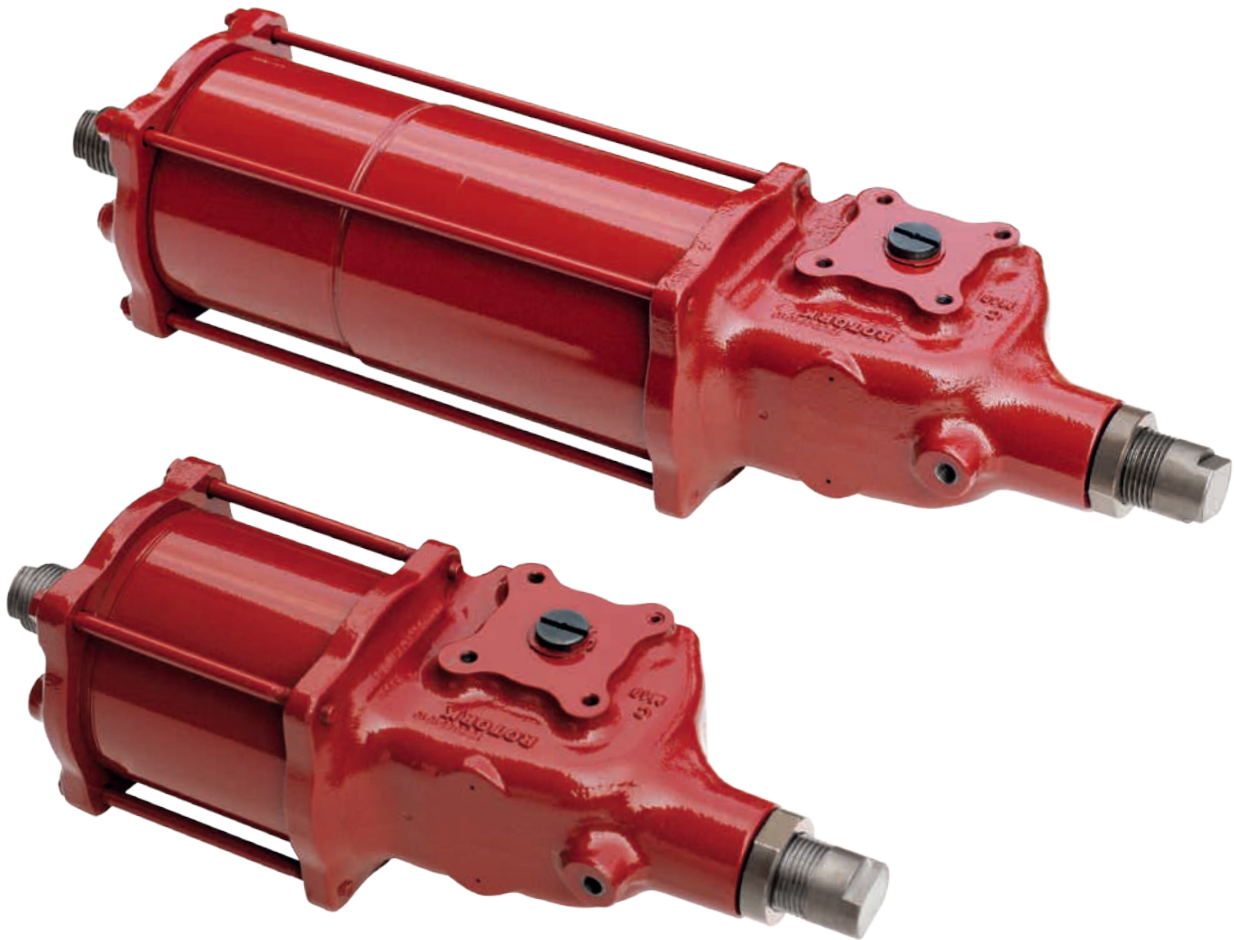
La gamma CP è stata progettata per essere intrinsecamente sicura e di facile manutenzione. Le molle, all'interno della cartuccia sul lato interno del cilindro pneumatico, sono mantenute dal pistone stesso, eliminando così la possibilità di rilascio inavvertito della forza della molla. Il design permette, inoltre, l'accesso alla guarnizione del pistone senza disassemblare la molla.

Design per elevata prestazione

I miglioramenti del prodotto sono risultati in un attuatore ancora più compatto e leggero, che produce più coppia in uscita con un design tuttavia solido e affidabile.



Gamma CP Attuatori pneumatici a quarto di giro



Versatilità

Il design modulare della gamma CP permette agli attuatori completi di essere facilmente configurabili per una varietà di applicazioni. La maggior parte dei componenti sono comuni sia per le configurazioni a doppio effetto sia per quelle con ritorno a molla. Possono essere utilizzate molle differenti con lo stesso alloggiamento per la molla per produrre caratteristiche della coppia diverse e, se necessario, possono essere cambiate. Azionamenti manuali con martinetto a vite possono essere facilmente inseriti in qualsiasi momento, anche sul campo.



Dentro l'attuatore della gamma CP¹

Ogni attuatore di Rotork Fluid Systems è costruito per fornire un servizio efficiente e a lungo termine, con una minima manutenzione. Il design, l'ingegneria e i materiali usati nella costruzione garantiscono una performance eccellente anche negli ambienti più ostili.

Pressione di esercizio: Fino a 12 bar (174 psi)

Coppia in uscita: Fino a 4.500 Nm (39.828 lbf.in)

Intervallo di temperatura:

Standard:	-30 a 100 °C	(-22 a 212 °F)
Alto:	-20 a 160 °C	(-4 a 320 °F)
Basso:	-40 a 160 °C	(-40 a 320 °F)
Estremamente basso:	-60 to 160 °C	(-76 to 320 °F)

Efficienza e lunga durata

Una durata di servizio prolungata è fornita dai cuscinetti di supporto dello stelo del pistone in acciaio/bronzo/teflon, precisamente allineati e bilanciati. Questi cuscinetti eliminano disallineamento, attrito elevato e usura tipica di altri design.

Resistenza alla corrosione

Durata prolungata dei cuscinetti e delle tenute, nonché la resistenza all'usura, sono garantite dal trattamento di tutte le superfici di usura con rivestimento nichelato/cromato o processo di nitrossidazione. Questi processi aumentano la durezza della superficie, riducono la ruvidezza e favoriscono notevolmente la resistenza alla corrosione.

Montaggio semplice degli accessori

L'interfaccia di montaggio topworks NAMUR facilita la semplice installazione del limit switch box e del posizionatore. Allo stesso modo, l'interfaccia della valvola è conforme a ISO 5211.

Protezione dall'ambiente circostante

La nostra tenuta O-ring fornisce protezione certificata IEC IP66M, IP67M.

Design leggerissimo ma solido

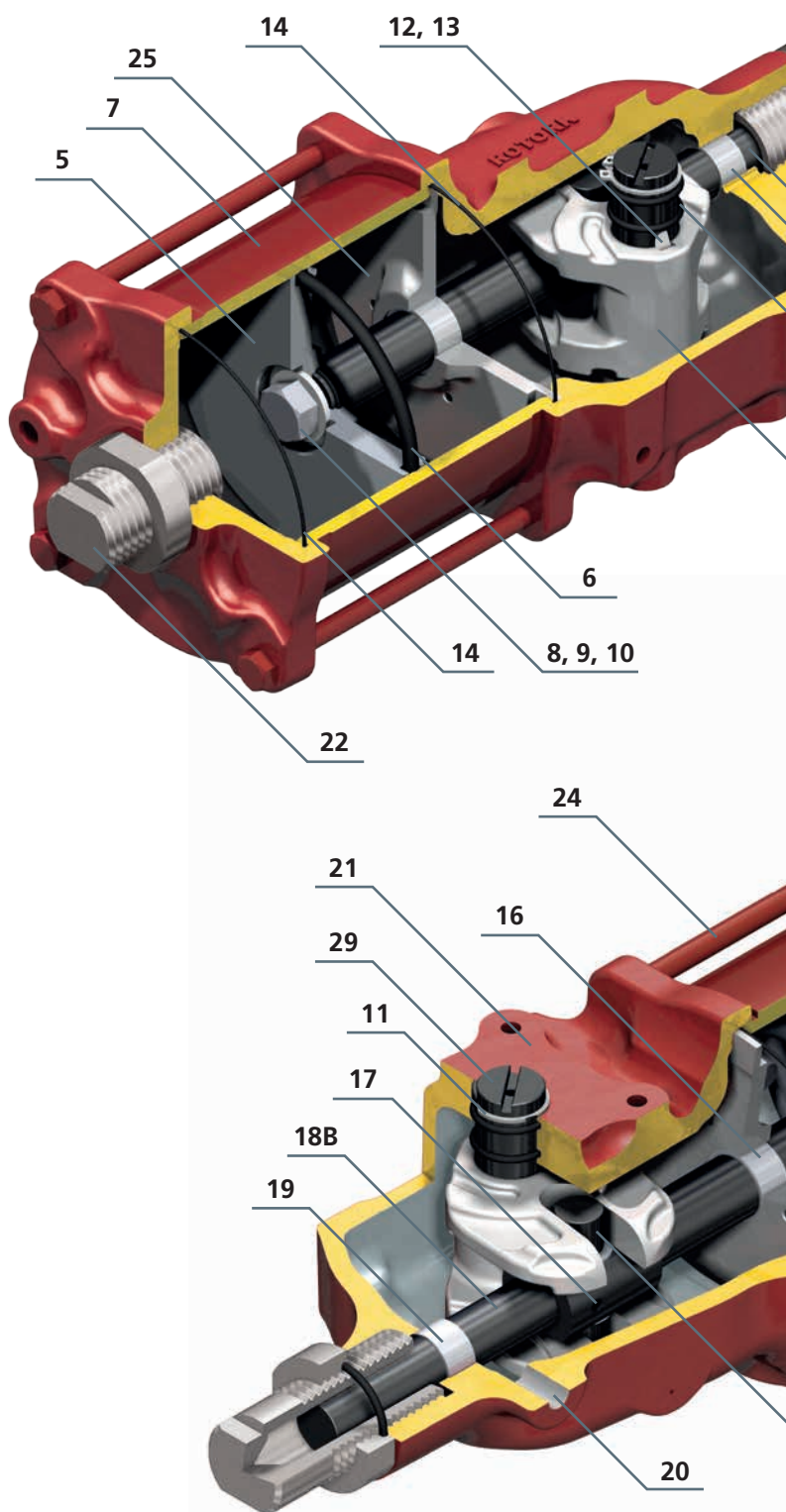
Un alloggiamento in ghisa duttile fornisce forza eccellente in rapporto al peso. Il design intelligente CAD/CAM elimina tutta la massa non necessaria, permettendo tuttavia pressioni di esercizio più elevate rispetto alle versioni dei concorrenti.

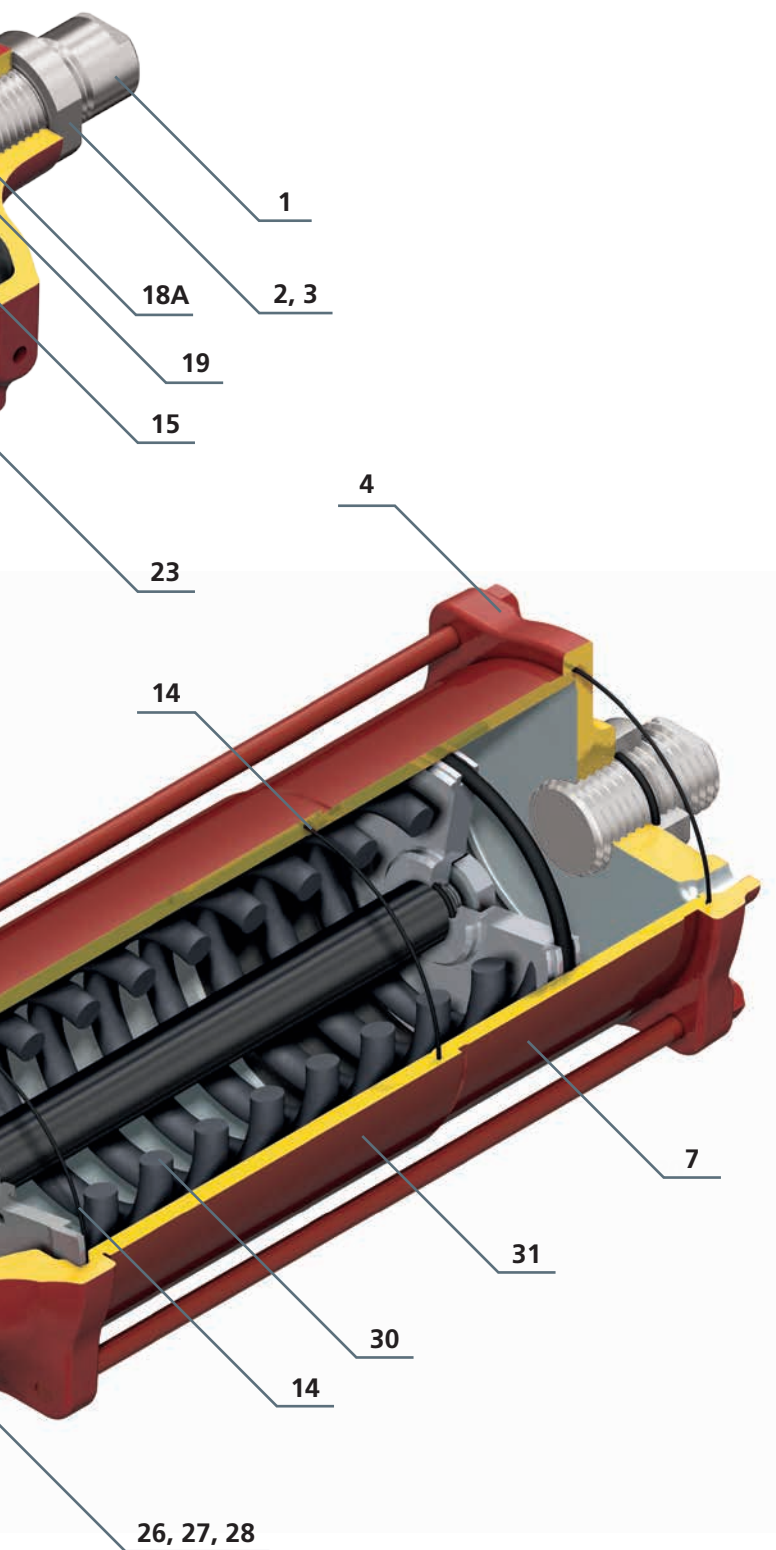
Opzioni disponibili

- Comando manuale integrale
- Sistemi di controllo
- Adattatori personalizzati attuatore-valvola e giunti per lo stelo
- Specifiche per la vernice personalizzate

1. L'illustrazione e l'elenco delle parti a pag. 4-5 sono relativi a CP/D 35, 45, 55, 65 (doppio effetto) e CP/S 55, 65 (ritorno con molla). Si veda pag. 6 per informazioni relative a CP/S 35 e 45.

Coppia in uscita e dati dimensionali della gamma CP sono scaricabili dal sito www.rotork.com





COMPONENTE	DESCRIZIONE	MATERIALE	QTÀ.
1	Grano di fine corsa	Acciaio al carbonio	1
2	Dado di arresto	Acciaio al carbonio	2
3	O-ring	Buna-N	2
4	Flangia anteriore	Ferro duttile	1
5	Pistone	Acciaio al carbonio	1
6	O-ring	Buna-N	1
7	Tubo cilindro	Acciaio al carbonio	1
8	Rondella	Acciaio al carbonio	1
9	O-ring	Buna-N	1
10	Bullone di arresto pistone	Acciaio legato	1
11	Anello di arresto	Acciaio molla	1
12	Tasto	Acciaio al carbonio	1
13	Molla	Acciaio molla	1
14	O-ring	Buna-N	*
15	O-ring	Buna-N	4
16	Boccola	Acciaio/bronzo/Teflon	1
17	Perno molla	Acciaio molla	1
18A	Barra assiale - doppio effetto	Acciaio legato	1
18B	Barra assiale - ritorno a molla	Acciaio legato	1
19	Boccola	Acciaio/bronzo/Teflon	1
20	Alloggiamento sfiato	Acciaio al carbonio	1
21	Alloggiamento	Ghisa duttile	1
22	Grano di fine corsa	Acciaio al carbonio	1
23	Glifo	Ghisa duttile	1
24	Tirante	Acciaio legato	4
25	Piastra adattatore	Ferro duttile	1
26	Rondella	Acciaio al carbonio	2
27	Boccola	Acciaio/bronzo/Teflon	2
28	Perno glifo	Acciaio legato	1
29	Albero di uscita	Acciaio legato	1
30	Molla	Acciaio per molle	1**
31	Contenitore molla	Acciaio al carbonio	1**

* Quantità (2) per doppio effetto, (3) per ritorno a molla.
 ** Solo unità con ritorno a molla.

Approvazioni e standard industriali

- Attuatori certificati ATEX 94/9/CE
- Attuatori certificati PED
- Certificati di conformità TR TS 010 e TR TS 012
- Conformi a EN60529 (1991) + (A1:2000) per IP66M/67M
- Sistema di gestione secondo ISO 9001:2008
- Certificato per uso in SIL3 come dispositivo singolo (IEC 61508)
- Valutazione design prodotto ABS

Si veda pubblicazione PUB000-012 o rotork.com per dati SIL.

Dentro l'attuatore della gamma CP

L'illustrazione e l'elenco delle parti su questa pagina sono applicabili solo alle unità con dimensione del corpo 35 e 45 con ritorno a molla.

Pressione di esercizio: Fino a 12 bar (174 psi)

Coppia in uscita: Fino a 800 Nm (7.000 lbf.in)

Intervalli di temperatura:

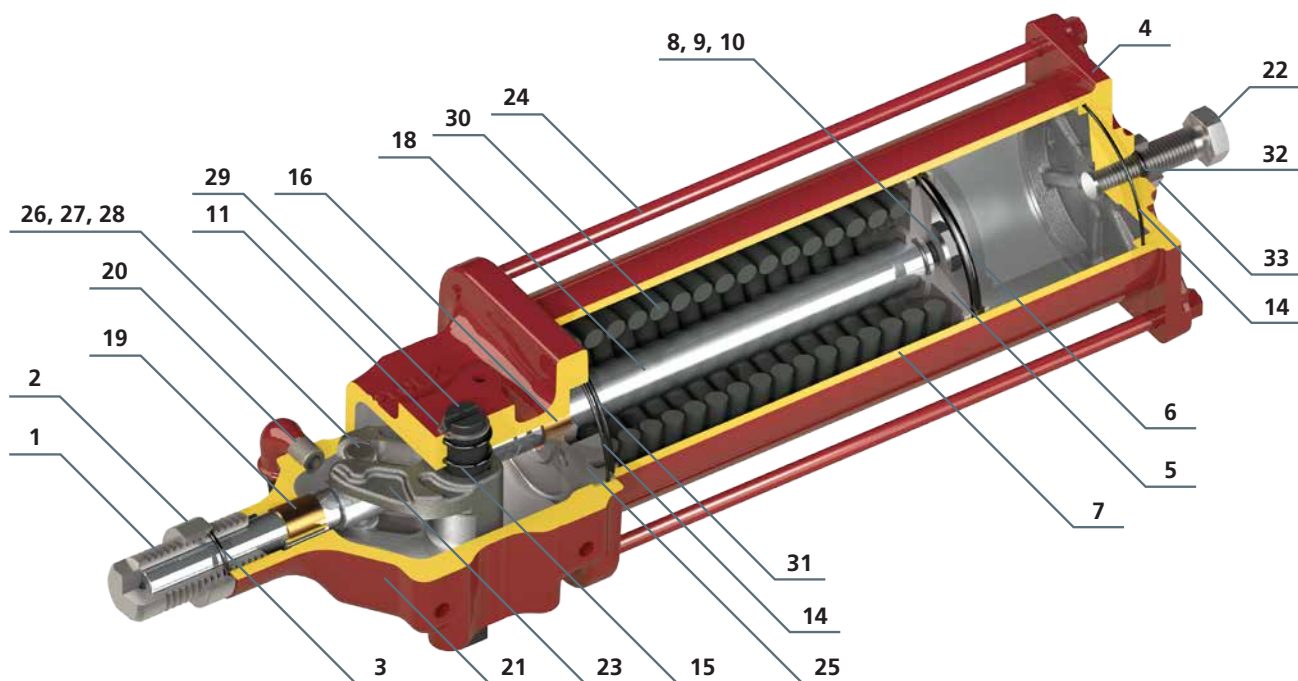
Standard:	-30 a 100 °C	(-22 a 212 °F)
Alto:	-20 a 160 °C	(-4 a 320 °F)
Basso:	-40 a 160 °C	(-40 a 320 °F)
Estremamente basso:	-60 a 160 °C	(-76 to 320 °F)

Approvazioni e standard industriali

- Attuatori certificati ATEX 94/9/CE
- Certificati di conformità TR TS 010 e TR TS 012
- Conformi a EN60529 (1991) + (A1:2000) per IP66M/67M
- Sistema di gestione secondo ISO 9001:2008
- Certificato per uso in SIL3 come dispositivo singolo (IEC 61508)

Si veda pubblicazione PUB000-012 o rotork.com per dati SIL.

COMPONENTE	DESCRIZIONE	MATERIALE	QTÀ.
1	Grano di fine corsa	Acciaio al carbonio	1
2	Dado di arresto	Acciaio al carbonio	2
3	O-ring	Buna-N	2
4	Flangia anteriore	Ferro duttile	1
5	Pistone	Acciaio al carbonio	1
6	O-ring	Buna-N	1
7	Tubo cilindro	Acciaio al carbonio	1
8	Rondella	Acciaio al carbonio	1
9	O-ring	Buna-N	1
10	Bullone di arresto pistone	Acciaio legato	1
11	Anello di arresto	Acciaio molla	1
12	Tasto (non mostrato)	Acciaio al carbonio	1
13	Molla (non mostrato)	Acciaio molla	1
14	O-ring	Buna-N	2
15	O-ring	Buna-N	4
16	Boccola	Acciaio/bronzo/Teflon	1
18	Barra assiale	Acciaio legato	1
19	Boccola	Acciaio/bronzo/Teflon	1
20	Alloggiamento sfiato	Acciaio al carbonio	1
21	Alloggiamento	Ghisa duttile	1
22	Vite di arresto - flangia anteriore	Acciaio inossidabile	1
23	Glifo	Ghisa duttile	1
24	Tirante	Acciaio legato	4
25	Piastra adattatore	Ferro duttile	1
26	Rondella	Acciaio al carbonio	2
27	Boccola	Acciaio/bronzo/Teflon	2
28	Perno glifo	Acciaio legato	1
29	Albero di uscita	Acciaio legato	1
30	Molla	Acciaio per molle	1
31	O-ring	Buna-N	1
32	O-ring	Buna-N	1
33	Grano di fine corsa	Acciaio inossidabile	1



Designazione codice modello

Codice modello esempio **C P / S 055 - 100 A / CB - MH**

TIPO ATTUATORE

C = Compact Scotch Yoke
(compatto con meccanismo a glifo)

TIPO DI FORNITURA

P = Pneumatic (pneumatica)

TIPO DI ESECUZIONE

S = Spring-Return (ritorno a molla)
DA = Double-acting (doppio effetto)

DIMENSIONE CORPO CENTRALE braccio movimento nominale (mm)
035, 045, 055, 065

DIMENSIONE CILINDRO

TEMPERATURA

A = standard
B = alta
C = bassa
E = estremamente bassa

TIPO DI ESECUZIONE

A = doppio effetto
AA-EA = ritorno a molla 55, 65 senza distanziatore
CB, DB = ritorno a molla 55, 65 con distanziatore
AL-EL = ritorno a molla 35, 45 senza distanziatore
CM, DM = ritorno a molla 35, 45 con distanziatore

COMANDO MANUALE

M, MH

Gamma di prodotti completa

Rotork Fluid Systems offre la gamma di prodotti più completa al mondo di attuatori per valvole fluidodinamiche. I prodotti includono attuatori elettro-idraulici ed idraulici, pneumatici a bassa ed alta pressione e sistemi di controllo. Attuatori a glifo, pignone e cremagliera e lineari sono disponibili con configurazioni sia a doppio effetto sia con ritorno a molla. Inoltre realizziamo attuatori per costruzioni speciali per le applicazioni sottomarine e nucleari e prodotti specialistici incluso uno smorzatore idraulico per le valvole di ritegno a battente e un volantino azionato idraulicamente o manualmente. Attraverso le altre divisioni, Rotork offre linee complete di attuatori elettrici, riduttori, accessori, dispositivi e pannelli di controllo.



rotork®

Keeping the World Flowing

www.rotork.com

Un elenco completo della nostra rete globale di assistenza e distribuzione è disponibile sul nostro sito.

Rotork plc
Brassmill Lane,
Bath, UK

tel +44 (0)1225 733200
fax +44 (0)1225 333467
email mail@rotork.com

Rotork Fluid Systems S.R.L.
Via Padre Jacques Hamel 138 B,
Porcari (LU), Italia

tel +39 0583 2221
fax +39 0585 091362
email sales.lucca@rotork.com

Rotork è un membro
corporate dell'Institute
of Asset Management



PUB013-001-03
Edizione 10/15

Tutti gli attuatori Rotork Fluid Systems sono prodotti secondo un programma di assicurazione della qualità accreditato ISO9001 di terzi.

Pubblicato e prodotto da Rotork Fluid Systems.

Rotork riconosce tutti i marchi registrati. Ci occupiamo costantemente dello sviluppo dei nostri prodotti, il cui design è soggetto a modifiche senza preavviso. POWJB0218