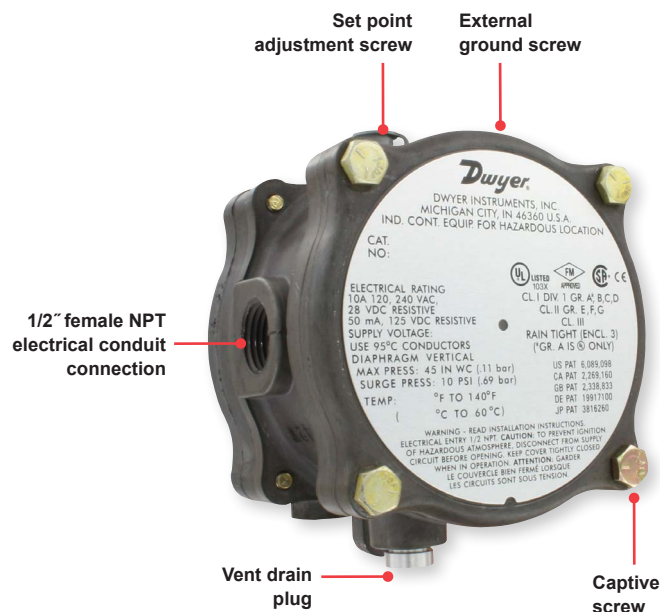




Series 1950G – Integral Explosion-Proof Pressure Switches

Specifications - Installation and Operating Instructions



UL, CSA, FM Listed For

CL. I GR. A*, B, C, D - CL. II GR. E, F, G - CL. III

Directive 2014/34/EU (ATEX) Compliant For

CE 0518 Ex II 2G Ex db IIB+H₂ T6 Gb

EU-Type Certificate Number: DEMKO 19 ATEX 2216X

ATEX Standards:

EN 60079-0:2018

EN 60079-1:2014

IECEx Certified for:

Ex db IIB+H₂ T6 Gb (-40°C < Ta < +60°C)

IECEx Certificate of Conformity:

IECEx UL 19.0045X

IECEx Standards:

IEC 60079-0:2017

IEC 60079-1:2014

The **Model 1950G Explosion-Proof Switch** combines the best features of the popular Series 1900 Pressure Switch with a compact explosion-proof housing.

This unit is UL, CSA, FM listed for use in Class I, Groups A*, B, C, D, Class II, Groups E, F, & G and Class III atmospheres and Directive 2014/34/EU (ATEX) Compliant for CE Ex II 2G Ex db IIB+H₂ T6 Gb. IECEx certified Ex db IIB+H₂ T6 Gb (-40°C < Ta < +60°C) units are available. It is also totally rain-tight for outdoor installations. Six models allow set-points from 0.07 to 20 in. w.c. (1.78 mm to 508.0 mm w.c.).

Easy access to the SPDT relay for electrical hook-up is provided by removing the top plate of the aluminum housing. A captive screw allows the cover to swing aside while remaining attached to the unit. Adjustment to the set point of the switch can be made without disassembly of the housing. The unit is very compact, about half the weight and bulk of equivalent conventional explosion-proof switches.

Attention: Units with the "NA" suffix are not Directive 2014/34/EU (ATEX) compliant. These units are not intended for use in potentially explosive atmospheres in the EU. These units may be CE marked for other Directives of the EU.

SPECIFICATIONS

Service: Air and compatible combustible gases.

Wetted Materials: Contact Factory.

Temperature Limits: 0 to 140°F (-17 to 60°C). **Note:** Set point drift may occur with ambient temperature changes.

Pressure Limits: 45 in. w.c. (11.2 kPa) continuous; 10 psig (68.95 kPa) surge.

Enclosure Rating: IP54, NEMA 3, 7 and 9.

Switch Type: 1 Form C relay (SPDT).

Electrical Rating: 10A, 120/240 VAC, 28 VDC. Resistive 50 mA, 125 VDC.

Power Requirements: 24 VDC ±10%. 120 or 240 VAC ±10% optional.

Electrical Connections: Internal terminal block.

Process Connections: 1/8" female NPT.

Mounting Orientation: Diaphragm in vertical position. Consult factory for other position orientations.

Set Point Adjustment: Screw type on top of housing.

Weight: 2 lb, 15.7 oz (1.35 kg).

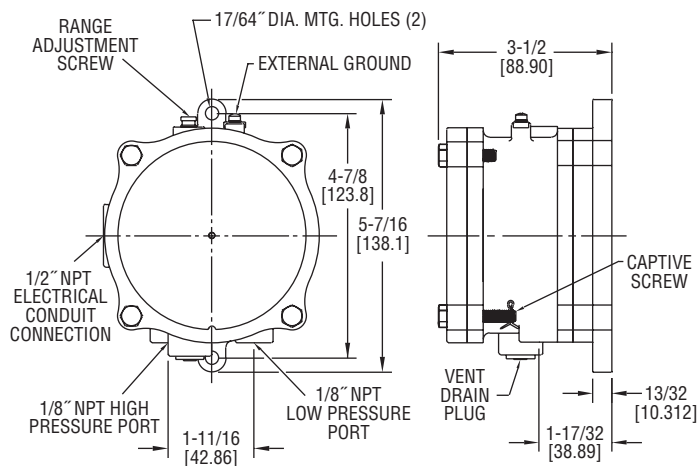
MODEL 1950G SWITCHES: OPERATING RANGES AND DEADBANDS

To order Specify Model Number*	Operating Range in w. c.	Approximate Dead Band	
		At Min. Set Point	At Max. Set Point
1950G-00-B-__	0.07 to 0.15	0.04	0.06
1950G-0-B-__	0.15 to 0.5	0.06	0.11
1950G-1-B-__	0.4 to 1.6	0.11	0.29
1950G-5-B-__	1.4 to 5.5	0.4	0.9
1950G-10-B-__	3.0 to 11.0	0.9	1.8
1950G-20-B-__	4.0 to 20.0	1.2	3.0

*Specify either 24 for 24 VDC, 120 for 120 VAC or 240 for 240 VAC when ordering. **Example:** 1950G-00-B-120

*Add "NA" suffix for models with UL, CSA and FM approvals only. **Example:** 1950G-00-B-120-NA

*GR. A is UL Listed.



1950G switch outline dimensions

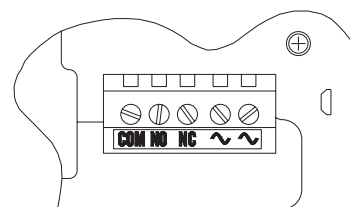


Figure A

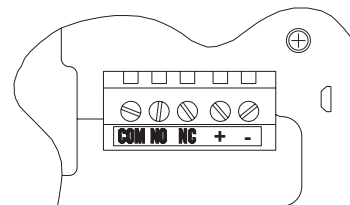
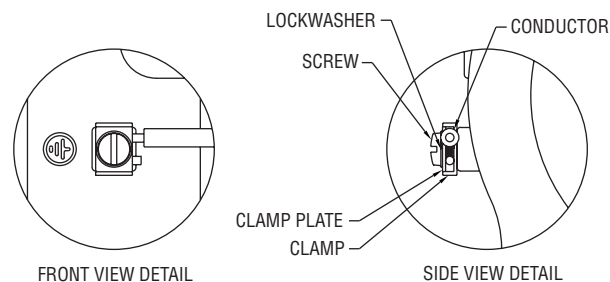


Figure B

INSTALLATION

- Select a location free from excess vibration and corrosive atmospheres where temperatures will be within the limits noted under Physical Data on page 1. Switch may be installed outdoors or in areas where the hazard of explosion exists. See page 1 for specific types of hazardous service.
- Mount standard switches with the diaphragm in a vertical plane and with switch lettering and nameplate in an upright position. Some switches are position sensitive and may not reset properly unless they are mounted with the diaphragm vertical.
- Connect switch to source of pressure, vacuum or differential pressure. Metal tubing with 1/4" O.D. is recommended, but any tubing which will not restrict the air flow can be used. Connect to the two 1/8" female NPT pressure ports as noted below.
 - Differential pressures - connect pipes or tubes from source of greater pressure to high pressure port marked HIGH PRESS, and from source of lower pressure to low pressure port marked LOW PRESS.
 - Pressure only (above atmospheric pressure) - connect tube from source of pressure to high pressure port. The low pressure port is left open to atmosphere.
 - Vacuum only (below atmospheric pressure) - connect tube from source of vacuum to low pressure port. The high pressure port is left open to atmosphere.
- To make electrical connections, remove the three hex head screws from the cover and after loosening the fourth captive screw, swing the cover aside. Electrical connections to the standard single pole, double throw relay and AC supply voltage connections to the unit, are provided by means of terminals marked "COM", "NO", "NC", "~" and "-" (See Figure A). Electrical connections to the standard single pole, double throw relay and DC supply voltage connections to the unit, are provided by means of terminals marked "COM", "NO", "NC", "+", and "-" (See Figure B). The normally open contacts close and the normally closed contacts open when pressure increases beyond the setpoint. Switch loads for standard models should not exceed the maximum specified current ratings as stated on page 1. For ATEX, IECEx compliance, cables and cable glands suitable for temperature of at least 105°C shall be used. The cable entry device shall be of certified flameproof type, suitable for the conditions of use and be correctly installed. Refer to Certificate No.: IECEx UL 19.0045X for conditions of safe use for IECEx Compliant units. Switch capabilities decrease with an increase in ambient temperature, load inductance, or cycling rate.

For units supplied with both internal and external bonding terminals, the ground screw inside the housing must be used to ground the control. The internal bonding screw is for supplementary bonding when allowed or required by local code. When external bonding conductor is required, conductor must be wrapped a minimum of 180° about the external bonding screw. See below.



ADJUSTMENT

To change setpoint:

- Remove the plastic cap and turn the slotted Adjustment Screw at the top of the housing clockwise to raise the setpoint pressure and counter-clockwise to lower the setpoint. After calibration, replace the plastic cap and re-check the setpoint.
- The recommended procedure for calibrating or checking calibration is to use a "T" assembly with three rubber tubing leads, all as short as possible and the entire assembly offering minimum flow restriction. Run one lead to the pressure switch, another to a manometer of known accuracy and appropriate range, and apply pressure through the third tube. Make final approach to the setpoint very slowly. Note that manometer and pressure switch will have different response times due to different internal volumes, lengths of tubing, fluid drainage, etc. Be certain the switch is checked in the position it will assume in use, (i.e. with diaphragm in a vertical plane) and switch lettering and Dwyer nameplate in an upright position.
- For highly critical applications check the setpoint adjustment and if necessary, reset it as noted in step A.

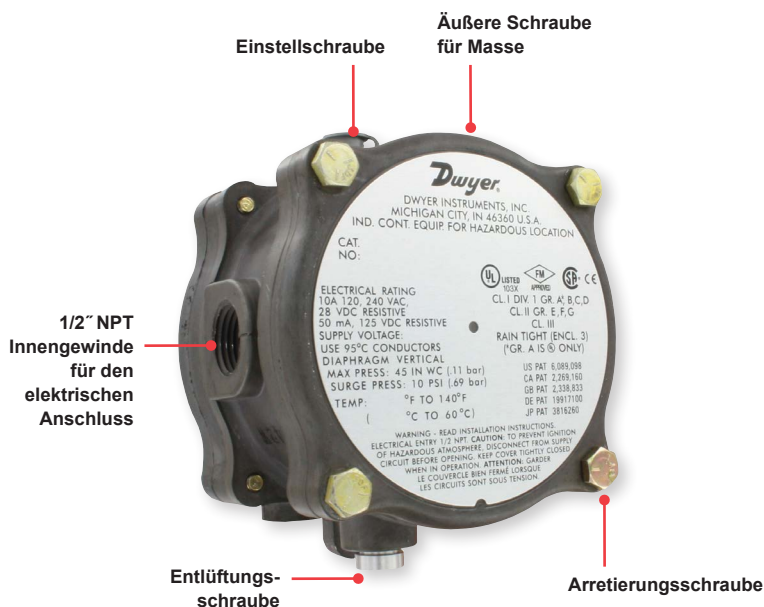
MAINTENANCE

The moving parts of these switches need no maintenance or lubrication. The only adjustment is that of the setpoint. Care should be taken to keep the switch reasonably clean. Periodically the vent drain plug should be rotated then returned to its original position. This will dislodge deposits which could accumulate in applications where there is excessive condensation within the switch. Repairs to be conducted by Dwyer Instruments, Inc. Cover bolts are Class 10.9 35 mm long.



1950G – Differenzdruckwächter

Bedienungsanleitung



UL, CSA, FM zertifiziert für

CL, I GR. A*, B, C, D – CL. II GR. E, F, G – CL. III

ATEX (Direktive 2014/34/EU zertifiziert für)

CE 0518, Ex II 2G Ex db IIB+H₂ T6 Gb

EU-Type Zertifikat Nr: DEMKO 19 ATEX 2216X

ATEX Standard:

EN 60079-0:2018

EN 60079-1:2014

IECEx zertifiziert für:

Ex db IIB+H₂ T6 Gb (-40°C < Ta < +60°C)

IECEx Konformitätszertifikat:

IECEx UL 19.0045X

IECEx Standard:

IEC 60079-0:2017

IEC 60079-1:2014

Der Differenzdruckwächter 1950G vereint die Eigenschaften der Reihe 1900 mit einem explosionsgeschützten Gehäuse.

Der Wächter ist gemäß UL, CSA, FM Klasse I, Gruppe A*, B, C, D, Klasse II, Gruppe E, F, & G und Klasse III Umgebungen, wie auch gemäß ATEX (Direktive 2014/34/EU) CE Ex II 2G Ex db IIB+H₂ T6 Gb zertifiziert. IECEx zertifizierte Geräte sind verfügbar: Ex db IIB+H₂ T6 Gb units (-40°C < Ta < +60°C). Mit sechs Modellen können Schaltpunkte in einem Bereich von 17,8 Pa bis 5 kPa eingestellt werden.

* Gruppe A ist nur UL.

Achtung: Geräte mit der Endbezeichnung "NA" sind nicht konform gemäß Richtlinie 2014/34/EU (ATEX). Diese Schalter sind nicht für den Gebrauch in explosionsgefährdeten Räumen in der EU geeignet. Sie sind nur nach CE getestet.

Der Zugang zum elektrischen Anschluß erfolgt über das Öffnen der Frontplatte durch das Lösen der 4 Schrauben. Eine Schraube mit Arretierung verhindert ein Herunterfallen des Deckels. Zur Einstellung des Schaltpunktes braucht man die Frontplatte nicht zu öffnen. Der Wächter ist sehr kompakt und wiegt nur die Hälfte anderer vergleichbarer Ex-geschützter Schalter.

TECHNISCHE DATEN

Medium: Luft und nicht brennbare Gase

Temperaturbereich: -17°C bis 60°C, der Einstellpunkt kann sich bei schwankenden Temperaturen verschieben

Max. kontinuierlicher überdruck: 11 kPa

Maximaler Systemdruck: 70 kPa

Druckanschluß: 1/2" NPT Innengewinde

Kontaktbelastung: 10 A, 120/240 VAC (V~), 28 VDC (V=) resisitiv 50 mA, 125 VDC (V=)

Betriebsspannung: 24 VDC (V=) ± 10%, 120 oder 240 VAC (V~)

Elektrische Anschlüsse: Anschlussklemme

Mikroschalter: 1 SPDT

Kabelanschluß: 1/2" NPTF

Schaltpunkteinstellung: Einstellschraube am oberen Teil des Gehäuses

Gehäusematerial: eloxiertes Aluminium

Montage: in vertikaler Position

Gewicht: ca. 1,35 kg

MODELL 1950G

BEREICHE UND RÜCKSCHALTDIFFERENZEN

Modell*	Bereiche	ungefähre Rückschaltdifferenz	
		Min	Max
1950G-00-B-__	17,5 - 37,5 Pa	10 Pa	15 Pa
1950G-0-B-__	37,5 - 125 Pa	15 Pa	27,5 Pa
1950G-1-B-__	100 - 400 Pa	27,5 Pa	72,5 Pa
1950G-5-B-__	350 - 1375 Pa	100 Pa	225 Pa
1950G-10-B-__	750 - 2750 Pa	225 Pa	450 Pa
1950G-20-B-__	1 - 5 kPa	300 Pa	750 Pa

*Bestellschlüssel: entweder 24 für 24 VDC oder 240 für 240 VAC Betriebsspannung. **Beispiel:** 1950G-00-B-240

*Suffix -NA ist nur für den Gebrauch nach UL, CSA und FM möglich.

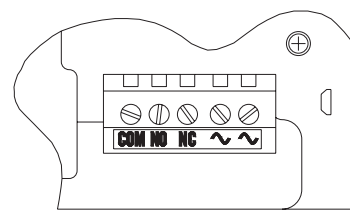
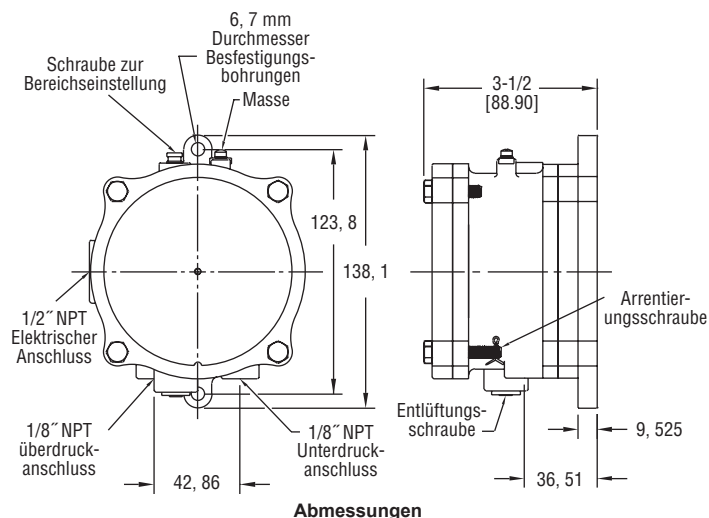


ABB.A

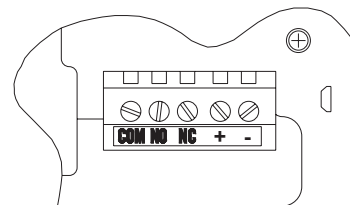


ABB.B

Montage

Der Montageort sollte sich in einer nicht aggressiven Umgebung befinden und möglichst trocken, schock- und vibrationsfrei sein. Die Umgebungstemperaturen können zwischen -17°C und +60°C liegen. Der Wächter kann im Freien wie auch in explosionsgefährdeten Räumen installiert werden.

Montieren Sie den 1950G in einer vertikalen Position, so daß die Einstellschraube nach oben zeigt. Einige Wächter sind sehr empfindlich gegenüber der Einbaulage, indem sie nicht mehr zurückschalten. Dies wird durch eine vertikale Einbaulage verhindert.

Für die Druckanschlüsse wird vom Werk Metallrohr mit 6 mm Innendurchmesser empfohlen, aber es kann auch normaler Kunststoffschlauch verwendet werden. Anschluß an die beiden 1/8" NPT-Anschlüsse wie folgt:

Differenzdruck: Die Überdruckseite ist mit der Bezeichnung „HIGH PRESS“ markiert, die Unterdruckseite mit der Bezeichnung „LOW PRESS“.

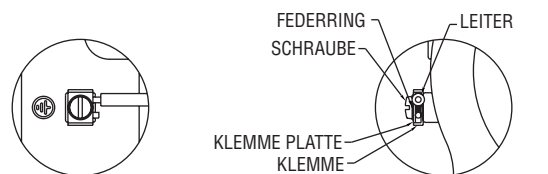
Überdruck: An den HIGH PRESS – Anschluß und den LOW PRESS – Anschluß zur Atmosphäre offen lassen.

Vakuum (Unterdruck): An den LOW PRESS – Anschluß und den HIGH PRESS Anschluß zur Atmosphäre hin offen lassen.

Elektroanschluss: Den Frontdeckel öffnen, indem die 3 Schrauben gelöst und beiseite gelegt werden. Die Arretierschraube wird nur gelöst. Danach schwingt die Frontplatte zur Seite. Nun können die elektrischen Anschlüsse angeklemt werden. Standardmäßig ist ein SPDT – Mikroschalter vorhanden. Bei Wechselspannung gibt es auf der Anschlußleiste folgende Bezeichnungen: „COM“, „NO“, „NC“, „~“, „~“ (Siehe Abb. A). Bei einer Gleichspannung gibt es auf der Anschlußleiste folgende Bezeichnungen: „COM“, „NO“, „NC“, „+“, „-“ (Siehe Abb. B). Der „NO“-Kontakt ist stromlos offen und der „NC“-Kontakt ist stromlos geschlossen. Die maximale Last für die Standardmodelle darf die Spezifikationen, die oben angegeben sind nicht überschreiten. Die Funktionstüchtigkeit des Schalters wird durch zu hohe Umgebungstemperaturen, induktive Lasten oder zu hohen Schaltzyklen herabgesetzt.

Bei ATEX, IECEx Konformität müssen die Kabel und die Kabelverschraubungen temperaturbeständig bis max. 105°C sein. Die Kabelverschraubung muss als "flameproof" zertifiziert und dementsprechend einsetzbar sein. Außerdem muss die Kabelverschraubung korrekt installiert sein. Die Bedingungen zur sicheren Handhabung der IECEx konformen Geräte können im Zertifikat Nr. UL 19.0045X nachgelesen werden. Die Schaltleistungen, wie induktive Last oder Schaltrate, vermindern sich bei steigender Umgebungstemperatur.

Bei Geräten mit interner Erdungsschraube und externer Verbindungsschraube muss die innere Erdungsschraube zur Erdung des Signales verwendet werden. Die externe Verbindungsschraube dient zur zusätzlichen Erdung, falls von örtlichen Regularien erlaubt oder erfordert. Ist ein externer Verbindungsleiter erforderlich, muss der Leiter mindestens 180° um die externe Verbindungsschraube gewickelt sein. Siehe unten.



DETAILLIERTE FRONTANSICHT

DETAILLIERTE SEITENANSICHT

Einstellung des Schaltpunktes

Entfernung der Plastikkappe über der Einstellschraube. Durch Drehen der Einstellschraube wird der Schaltpunkt verändert. Drehen im Uhrzeigersinn, erhöht den Schaltpunkt, drehen entgegen dem Uhrzeigersinn, erniedrigt den Schaltpunkt. Nach der Einstellung wird die Plastikkappe wieder über der Schraube befestigt und der eingestellte Schaltpunkt kontrolliert.

Es wird empfohlen zur Schaltpunkteinstellung oder -änderung ein T-Stück und drei Schlauchstücke bereitzuhalten. Die Schläuche sollten so kurz wie möglich sein, um Durchflußfehler minimal zu halten. Es wird ein Schlauchstück am Schalter befestigt, ein anderes an einem Manometer, das einen entsprechenden Bereich und Genauigkeit vorweist. Durch das dritte Schlauchstück wird nun Druck auf den Schalter gegeben. Es sollte sehr langsam Druck auf die Geräte gegeben werden, da das Manometer und der Schalter unterschiedliche Ansprechzeiten haben, aufgrund der internen Volumen, etc. Nun wird der Schaltpunkt auf den gewünschten Wert eingestellt. Die Einstellung sollte ebenso in vertikaler Position vorgenommen werden.

Bei sehr kritischen Anwendungen sollten alle Schritte mehrfach wiederholt werden, wie auch unter Punkt A beschrieben.

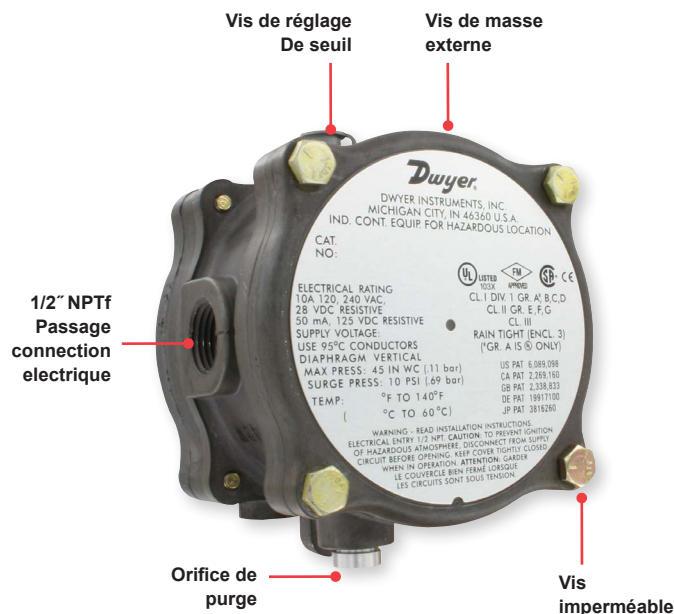
Wartung

Die beweglichen Teile des Differenzdruckwächters benötigen keine Wartung. Die einzige Einstellung, die vorgenommen werden muss, ist die Schaltpunkteinstellung. Der Schalter sollte so sauber wie möglich gehalten werden. Die Entlüftungsschraube sollte ab und zu verdreht und dann wieder in die Ausgangsstellung zurück gebracht werden. Dies verhindert Ablagerungen innerhalb des Schalters, die durch Kondensation bei sehr hohen Temperaturen innerhalb des Gehäuses entstehen können. Reparaturen müssen von Dwyer Instruments, Inc. ausgeführt werden. Gehäusebolzen sind 35 mm lang und haben die Klasse 10.9



Modele 1950G – Pressostats antidéflagrants

Spécifications - Instructions d'installation et de fonctionnement



Homologué UL, CSA, FM

Classe I, Groupe A, B, C, D. Classe II, Groupe E, F, G. Classe III

Conforme à la directive 2014/34/EU (ATEX)

CE 0518 II 2G Ex db IIB+H₂ T6 Gb

Certificat CE: DEMKO 19 ATEX 2216X

Standards ATEX:

EN 60079-0:2018

EN 60079-1:2014

IECEx sont certifiées:

Ex db IIB+H₂ Gb (-40°C < Ta < +60°C)

Certificat de Conformité IECEx:

IECEx UL 19.0045X

Les standards en IECEx:

IEC 60079-0:2017

IEC 60079-1:2014

Le modèle de pressostat antidéflagrant 1950G combine les meilleures caractéristiques de la série de pressostats 1900 avec un boîtier antidéflagrant.

Ces pièces sont classées UL, CSA, FM pour usage Classe I, Groupe A*, B, C, D; Classe II, Groupe E, F, et G et Classe III atmosphère et directive 2014/34/EU (ATEX) conforme CE II 2 G Ex db IIB+H₂ T6 Gb. Les unités IECEx certifié Ex db IIB+H₂ T6 Gb (-40°C < Ta < +60°C) sont disponibles. Ils sont étanches IP64. Six modèles avec des seuils allant de 1,78 mm à 508 mm de colonne d'eau (18 Pa à 5000 Pa).

Accès facile au relais SPDT par déplacement du couvercle du boîtier aluminium pour raccordement électrique. Une vis imperdable permet au couvercle de pivoter sur le côté pendant le raccordement de l'appareil. Le réglage du seuil du pressostat ne nécessite pas le démontage du boîtier. L'appareil est très compacte et il présente un poids et un volume moitié de celui d'un pressostat antidéflagrant conventionnel.

Attention: Les produits avec les suffixes NA ne répondent pas à la directive 2014/34/EU (ATEX). Ces appareils ne doivent pas être utilisés en atmosphère à risques en Europe. Ces appareils peuvent être marqués CE pour d'autres directives Européennes.

SPECIFICATIONS

Utilisation: Air et gaz compatibles.

Matériaux humidifiés: Contacter l'usine.

Températures limites: -17 à 60°C. Note: une dérive du seuil peut se produire avec les changements de température ambiante.

Pressions limites: 11200 Pa en continu, pointe de 68950 Pa.

Niveau de protection: IP54, NEMA 3, 7 et 9.

Pressostat: Relais 1 contact (SPDT).

Pouvoir de coupure: 10A, 120/240 Vca (V~), 28 Vcc (V---). 50 mA résistif, 125 Vcc (V---).

Alimentations: 24 Vcc (V---) ±10%. 120 ou 240 Vca (V~) ±10% en option.

Raccordement électrique: Bornier interne.

Raccordement tuyauterie: 1/8" NPTf.

Orientation de montage: Membrane en position verticale. Consulter l'usine pour orientations différentes.

Réglage du seuil: Par vis sur le dessus du boîtier.

Weight: 1,35 kg.

PRESSOSTATS MODÈLES 1950G:

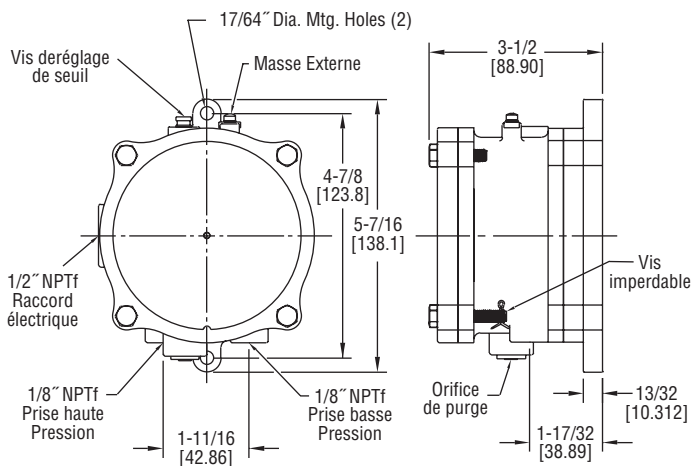
PLAGE DE RÉGLAGE ET HYSTÉRÉSIS

Modèle A spécifier lors de la commande	Plage de réglage	Hystérésis approximatif	
		Seuil mini	Seuil maxi
1950G-00-B-__	0.07 à 0.15 in.wc (18 à 38 Pa)	0.04 in.wc (10 Pa)	0.06 in.wc (15 Pa)
1950G-0-B-__	0.15 à 0.5 in.wc (38 à 125 Pa)	0.06 in.wc (15 Pa)	0.11 in.wc (28 Pa)
1950G-1-B-__	0.4 à 1.6 in.wc (100 à 398 Pa)	0.11 in.wc (28 Pa)	0.29 in.wc (72 Pa)
1950G-5-B-__	1.4 à 5.5 in.wc (350 à 1365 Pa)	0.4 in.wc (100 Pa)	0.9 in.wc (224 Pa)
1950G-10-B-__	3.0 à 11.0 in.wc (750 à 2730 Pa)	0.9 in.wc (224 Pa)	1.8 in.wc (447 Pa)
1950G-20-B-__	4.0 à 20.0 in.wc (1000 à 5000 Pa)	1.2 in.wc (298 Pa)	3.0 in.wc (750 Pa)

* Spécifier à la commande 24 pour 24 Vcc, 120 pour 120 Vca ou 240 pour 240 Vca. **Exemple:** 1950G-00B-120.

* Ajouter le suffixe NA pour les modèles homologués UL, CSA et FM. **Exemple:** 1950G-00B-120-NA.

*groupe A UL Listed seulement



Dimensions du 1950G

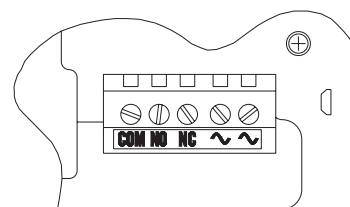


Figure A

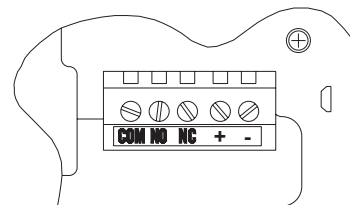


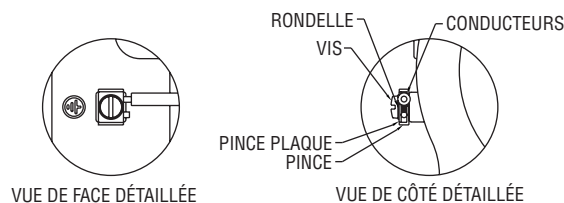
Figure B

INSTALLATION

- Sélectionner un endroit sans excès de vibrations et d'atmosphères corrosives où la température sera dans les limites de la fiche technique (voir page 1). Le pressostat peut être installé à l'extérieur ou dans des zones où la possibilité d'explosion existe. Voir page 1 pour les types d'appareils fonctionnant en zone à risques.
- Montage standard du pressostat avec membrane dans le plan vertical et plaque de signalisation en position verticale. Certains pressostats ont une position sensible et ne peuvent être remis à zéro correctement à moins qu'ils soient montés avec la membrane verticale.
- Connecter le pressostat à la source de pression au vide ou à la pression différentielle. Un tube métallique de diamètre 1/4" est recommandé, mais n'importe quel tube qui ne limite pas le débit d'air peut être utilisé. Connecter les 2 raccords de pression 1/8" NPTf comme indiqué ci-dessous.
 - Pression différentielle. Connecter le tube de la source de pression au raccord haute pression marqué "High Press" et la source basse pression au raccord basse pression marqué "Low Press".
 - Pression (au-dessus de la pression atmosphérique). Connecter le tube de la source de pression au raccord haut pression. Le raccord basse pression est laissé ouvert à l'atmosphère.
 - Vide (en dessous de la pression atmosphérique). Connecter le tube de la source de vide au raccord basse pression. Le raccord haute pression est laissé ouvert à l'atmosphère.

- Pour réaliser le branchement électrique, enlever les 3 vis à tête hexagonale du couvercle et après avoir desserré la 4ème vis imperdable, tourner le couvercle sur le côté. Le raccordement du micro-contact unipolaire ou bipolaire et de l'alimentation alternative (CA) est faite au moyen d'un bornier marqué "COM", "NO", "NC", "-" et "+" (voir figure A). Le raccordement du microcontact unipolaire ou bipolaire et de l'alimentation continue (CC) est faite au moyen d'un bornier marqué "COM", "NO", "NC", "+" et "-" (voir figure B). Le contact normalement ouvert se ferme et le normalement fermé s'ouvre quand la pression augmente au-dessus du seuil. La charge des pressostats pour les modèles standard ne doit pas dépasser la valeur maximum de courants spécifiés en page 1. Pour l'ATEX et l'approbation IECEx, les câbles et les presses étoupes utilisés doivent tenir une température d'au moins 105°C. Le câble d'entrée doit être de type ignifugé approprié aux conditions d'utilisation et correctement installé. Se référer au Certificat No.: IECEx UL 19.0045X pour une utilisation conforme des unités répondantes aux IECEx. Les performances du pressostat diminuent avec un accroissement de température, une charge inductive, ou en régime cyclique.

Pour les unités fournies avec, à la fois, des bornes de terre internes et des bornes de raccordement externes, la vis de terre située dans le boîtier doit être utilisée pour relier le contrôle à la terre. La borne à vis externe permet un raccordement supplémentaire quand cela est possible ou quand cela est exigé par le code local. Quand un conducteur d'équipotentialité est requis, le conducteur doit être enroulé à 180° autour de la borne à vis externe. Voir ci-dessous.



REGLAGE

Pour changer le seuil:

- Retirer le bouchon de plastique et tourner la vis de réglage en haut du boîtier dans le sens horaire pour augmenter le seuil et anti-horaire pour diminuer le seuil. Après étalonnage, remettre le bouchon de plastique et recontrôler le seuil.
- Pour l'étalonnage et le contrôle d'étalonnage, il est recommandé d'utiliser un montage en "T" avec trois tubes de caoutchouc aussi courts que possible et avec un montage complet offrant le minimum de perte de débit. Une branche est reliée au pressostat, l'autre à un manomètre de précision connue et appropriée à la gamme de pression, la pression est appliquée à travers le 3ème tube. Faire l'approche finale du seuil très lentement. Noter que le manomètre et le pressostat auront différents temps de réponse dus aux différents volumes internes longueurs de tube, fuite de fluide, etc... Être certain que le pressostat est contrôlé dans la position d'utilisation (c'est-à-dire avec la membrane dans le plan vertical et la plaque de signalisation DWYER en position verticale).
- Pour les applications hautement critiques, contrôler le réglage du seuil et, si nécessaire, refaire la procédure prévue en A.

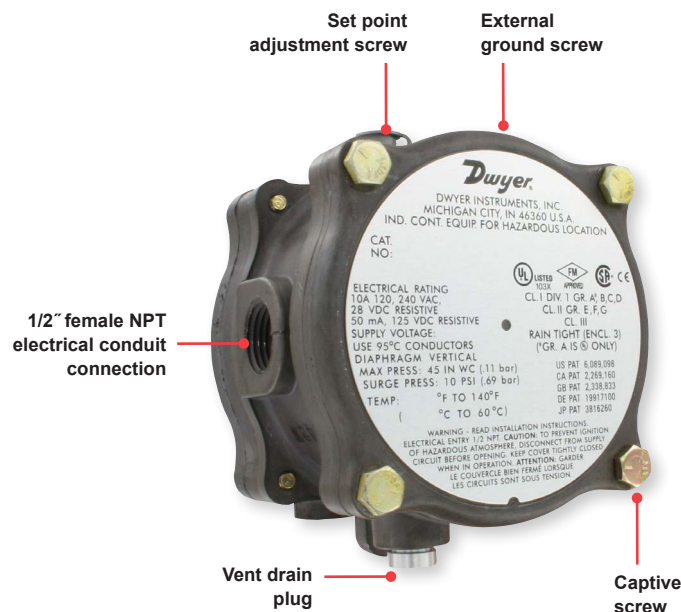
MAINTENANCE

Les pièces mobiles de ces pressostats ne demandent aucune maintenance, ni lubrification. Le seul réglage est celui du seuil. De précautions sont à prendre pour garder le pressostat raisonnablement propre. Périodiquement, le drain de vidange doit être manœuvré et ensuite remis dans sa position initiale. Celui-ci évacuera les dépôts qui pourraient s'accumuler dans les applications où il y a de la condensation importante dans le pressostat. Les réparations doivent être réalisées par Dwyer Instruments, Inc. Les écrous de sécurité de classe 10.9 35mm de long.



Serie 1950G – Interruptor de presión en atmósferas explosivas

Especificaciones técnicas – Instrucciones de instalación y operación



En la lista FM del certificado CSA. UL:

CL. I GR. A*, B, C, D - CL. II GR. E, F, G - CL. III

Conforme con lo dicho en la Directiva 2014/34/EU (ATEX):

CE 0518 Ex II 2G Ex db IIB+H₂ T6 Gb

Numero de certificado tipo EU: DEMKO 19 ATEX 2216X

ATEX estandars

EN 60079-0:2018

EN 60079-1:2014

Certificado por IECEX

Ex db IIB+H₂ T6 Gb (-40°C < Ta < +60°C)

IECEX Certificado de Conformidad

IECEX UL 19.0045X

IECEX estandars

IEC 60079-0:2017

IEC 60079-1:2014

El modelo de interruptor de presión adecuado para atmósfera explosiva 1950G combina las ventajas del popular manómetro de la serie 1900 de con una carcasa a prueba de explosiones. Este aparato ostenta el certificado estadounidense UL, CSA, para su uso en la clase 1 de la FM, en los grupos A, B, C, D, clase 2 grupos E, F, & G y en las atmósferas de la clase 3 y la Directiva Europea 2014/34/EU (ATEX) bajo CE Ex II 2G Ex db IIB+H₂ T6 Gb. Certificados, IECEX Ex db IIB+H₂ T6 Gb en unidades (-40°C < Ta < +60°C) están disponibles. También es totalmente resistente a la lluvia en las instalaciones al aire libre. Seis modelos permiten medidas desde 1.78 mm a 508.0 mm de columna de agua.

El acceso al relé SPDT para realizar las conexiones eléctricas es sencillo, tan solo hay que quitar la tapa superior de la carcasa de aluminio. Un tornillo cautivo permite girar la tapa de un lado a otro mientras que permanece unida a la unidad. El ajuste del valor de presión del interruptor se puede realizar sin tener que desmontar la carcasa. La unidad es muy compacta, pesa sobre la mitad de un interruptor apropiado para atmósferas explosivas tradicional.

Atención: Unidades con sufijos "NA" no están sujetos a Directiva 2014/34/EU (ATEX). Estas unidades no han sido diseñadas para su uso en atmósferas potencialmente explosivas en EU. Estas unidades marcadas CE por otras directivas de la EU.

ESPECIFICACIONES

Gases que se pueden usar: Aire y gases de combustión compatibles.

Materiales en intemperie: Contacte con fábrica.

Límites de temperatura: De -17 a 60°C. Nota: Se podrían dar variaciones en el ajuste debido a cambios en la temperatura ambiente.

Límites de presión: 11.2 KPa en continuo, aumentos repentinos de hasta 68.95 KPa.

Otra clasificación: IP54, NEMA 3, 7 y 9.

Tipo de interruptor: Tipo 1C (SPDT).

Rating eléctrico: 10 A @ 120/240 VAC (V~), 28 VDC (V-). 50 mA res. @ 125 VDC (V-).

Características eléctricas: 24 VDC ± 10%. 120 o 240 VAC ± 10% opcional.

Conexiones eléctricas: Bloque de terminales interno.

Conexiones de proceso: Hembra 1/8" NPT.

Orientación de montaje: Diafragma en posición vertical. Consulte a fábrica otras posibles orientaciones.

Ajuste del punto de set: Mediante un tornillo que se encuentra en la parte superior de la carcasa.

Peso: 1.35 kg.

MODELO DE INTERRUPTORES 1950G:

RANGOS DE OPERACIÓN Y FRECUENCIAS

Señale el Número de Modelo en sus encargos*	Rango de operación en pulgadas de columna de agua	Banda de frecuencia apropiada al punto de set mínimo	Banda de frecuencia apropiada al punto de set máximo
1950G-00-B-__	0.07 to 0.15	0.04	0.06
1950G-0-B-__	0.15 to 0.5	0.06	0.11
1950G-1-B-__	0.4 to 1.6	0.11	0.29
1950G-5-B-__	1.4 to 5.5	0.4	0.9
1950G-10-B-__	3.0 to 11.0	0.9	1.8
1950G-20-B-__	4.0 to 20.0	1.2	3.0

* Especifique si se trata de: 24 para 24 VDC, 120 para 120 VAC o 240 para 240 VAC cuando realice el encargo. **Ejemplo:** 1950G-00-B-120.

*Añada el sufijo "NA" para los modelos que requieran las certificaciones UL, CSA, FM. **Ejemplo:** 1950G-00-B-120-NA.

*GR. A es UL Listed solamente.

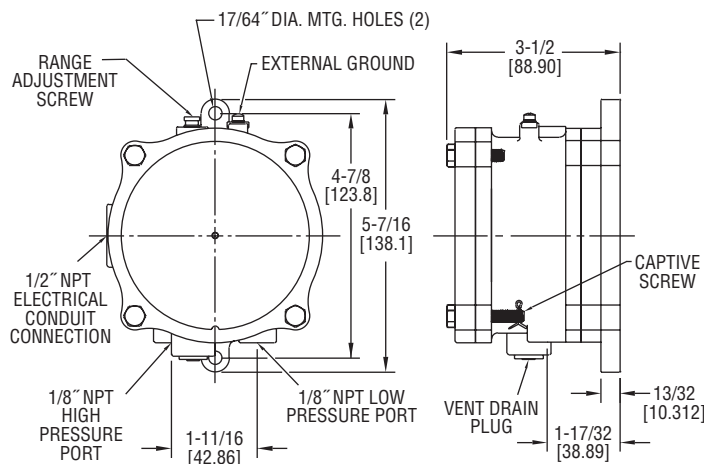
DWYER INSTRUMENTS, INC.
P.O. BOX 373 • MICHIGAN CITY, INDIANA 46360, U.S.A.

Phone: 219/879-8000

Fax: 219/872-9057

www.dwyer-inst.com

e-mail: info@dwyermail.com



Dimensiones del interruptor 1950G

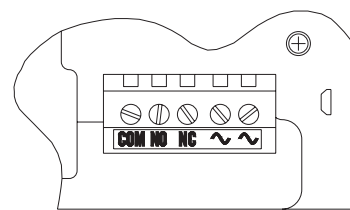


Figure A

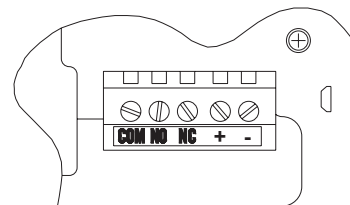
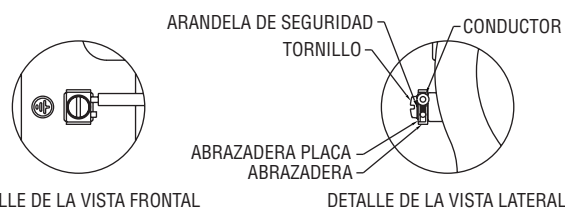


Figure B

INSTALACIÓN

1. Seleccione una localización en la que no se de una gran vibración y atmósferas corrosivas donde la temperatura esté entre los límites que se encuentran en los datos técnicos de la página 2. El interruptor puede ser instalado en el exterior o en áreas donde existe riesgo de explosión. Consulte en la página 1 los tipos específicos de protección frente a peligros de esta clase.
2. Monte el interruptor con el diagrama en un plano vertical y con la placa del interruptor y el logotipo de hacia arriba. Algunos interruptores son sensibles a la posición y no se resetearán de manera adecuada a no ser que se monten con el diafragma en posición vertical.
3. Conecte el manómetro a la fuente de presión, a productor de vacío o presión diferencial. Se recomienda el uso de todos con un diámetro exterior de 1/4", pero se podría usar cualquier tubo que no restringiese el flujo de aire. Conecte los dos NPT hembras de 1/8" a los puertos de presión tal y como se indica más abajo.
 - A. Presiones diferenciales: conecte las tuberías o tubos desde la fuente de mayor presión a el puerto de presión alta señalado como HIGH PRESS, y desde la fuente de baja presión hasta el puerto señalado como LOW PRESS.
 - B. Sólo presión (por encima de la presión atmosférica) - conecte el tubo desde la fuente de presión hasta el puerto de presión alta. El puerto de presión baja se deja abierto a la atmósfera.
 - C. Sólo vacío (por debajo de la presión atmosférica) - conecte el tubo desde la fuente de presión hasta el puerto de presión baja. El puerto de presión alta se deja abierto a la atmósfera.
4. Para realizar las conexiones eléctricas, quite los tres tornillos en x de la tapa, y afloje el cuarto tornillo de tipo cautivo, desplace al tapa a un lado. Las conexiones eléctricas al único polo estándar, el abastecimiento doble a través del relé y las conexiones de voltaje AC a la unidad, se realizan a través de terminales marcados como "COM", "NO", "NC", "~", y "~" (Vea la Figura A). Las conexiones eléctricas al único polo estándar, el abastecimiento del doble a través del relé y de voltaje CD a la unidad, es realizado por medio de los terminales marcado como "COM", "NO", "NC", "+", y "-" (Vea Figura B). Los contactos que normalmente se encuentran abiertos se cierran cuando la presión aumenta más allá del punto fijado. Los aumentos en los interruptores estándar no deberían exceder los máximos de corriente especificados en la página 2. Para la conformidad de ATEX, IECEx, cables y prensaestopas deben ser adecuados para una temperatura mínima de 105°C. El accesorio de entrada del cable debería ser resistente al fuego, apropiado para las condiciones que va a soportar y está correctamente instalado. Referido al Certificado N° IECEx UL 19.0045Xunidades sujetas al cumplimiento de IECEx para condiciones y uso seguro. Las habilidades del interruptor disminuyen con un incremento en la temperatura ambiente, una baja conductividad, o una velocidad de ciclo baja.

Para los equipos que se suministren con tomas de tierra interna y externa, el tornillo de tierra del interior del alojamiento debe usarse para conectar el control a tierra. El tornillo de conexión externo es para realizar una conexión adicional cuando sea permitido o requerido por las normas locales. Cuando se requiere el conductor de conexión externo, este debe envolverse un mínimo de 180° alrededor del tornillo de conexión externo. Ver a continuación.



DETALLE DE LA VISTA FRONTAL

DETALLE DE LA VISTA LATERAL

ADJUSTES

Cambio del valor fijado:

- A. Quite la tapa de plástico y gire dentro de la ranura en el sentido de las agujas del reloj el Tornillo de Ajuste que se encuentra en la parte superior de la carcasa para aumentar el nivel de presión fijado y en el sentido contrario de las agujas del reloj para disminuir el nivel de presión fijado. Tras la calibración, pon la tapa de plástico y compruebe el nuevo nivel de presión fijado.
- B. El procedimiento recomendado para calibrar o comprobar la calibración es usar un montaje en "T" con tres tubos de goma, todos ellos tan cortos como sea posible y ofreciendo el montaje entero una restricción mínima al flujo. Ponga uno de los tubos en el interruptor de presión, otro en el manómetro de precisión conocida y rango apropiado, y aplique presión a través del otro tubo. Realice un ajuste final del nivel de presión fijado con mucha delicadeza. Note que el manómetro y el interruptor de presión tendrán distintas presiones temporales debido a diferentes volúmenes internos, a la longitud de los tubos, al drenaje de los fluidos, etc. Asegúrese de que el interruptor se encuentra en la posición adecuada, (es decir, con el diafragma en el plano vertical) y de que la placa del interruptor y el Igo tipo de Dwyer se encuentran hacia arriba.
- C. Para aplicaciones muy críticas cambie el ajuste del nivel de presión, y si fuera necesario, proceda a resetearlo siguiendo los pasos que se explican en el punto A.

MANTENIMIENTO

Las partes móviles de estos interruptores no necesitan de mantenimiento ni lubricación. El único ajuste a realizar es el del nivel de presión, se debería mantener el interruptor razonablemente limpio. Periódicamente se ha de rotar el enchufe de drenaje, situándolo luego en su posición originaria. Este procedimiento desplazará los depósitos que se hubiesen podido acumular en las aplicaciones donde se produce una condensación excesiva en la interruptor. Reparaciones serán dirigidas por Dwyer Instruments, Inc. Tapa ajustada con pernos Clase 10.9 de 35 mm de largo.