

rotork®

Keeping the World Flowing
for Future Generations

Gamma CVA



Lineari e a quarto di giro
Attuatori per valvole di controllo

Sezione	Pagina	Sezione	Pagina
Sezione 1		Sezione 2	
Panoramica prodotti	3	Specifiche dell'attuatore (elenco completo a pagina 18)	18
Gamma attuatori CVA	4	Sommari delle prestazioni	19
Caratteristiche di installazione avanzate	5	Specifiche standard	21
Installazione e configurazione	5	Dimensioni generali	23
Caratteristiche strutturali avanzate	6	Specifiche di progettazione	27
Affidabilità	6	N6 Involucri per zone pericolose e non	28
Prestazioni	6	Normative applicabili	30
Curva di risposta a gradino	6	Verniciatura	30
Fail-to-Position	7		
Rigidità	7		
Sicurezza intrinseca	7		
Progettazione avanzata	8		
Controllo e monitoraggio	10		
Registrazione della performance	15		



Rotork è il leader sul mercato globale nella produzione di attuatori per valvole, con una storia di oltre cinquant'anni alle spalle al servizio delle industrie oil & gas, power, acque e trattamento acque reflue.

Rotork è indipendente dai produttori di valvole consentendoci di lavorare con una moltitudine di costruttori e produttori di valvole nel mondo. In tutto ciò che facciamo, miriamo sempre all'eccellenza tecnica, all'innovazione e ai massimi standard di qualità. Per questo i nostri tecnici e i nostri prodotti sono all'avanguardia nel settore del controllo dei flussi.

Affidabilità senza compromessi: è questa una caratteristica fondamentale di tutta la nostra gamma di prodotti, a partire dalla nostra gamma di attuatori elettrici, che sono i nostri prodotti di punta, fino ai nostri attuatori pneumatici, idraulici ed elettro-idraulici, riduttori ed accessori per valvole.

Rotork si impegna a fornire un'assistenza di massimo livello a tutti i suoi clienti, per tutta la vita utile dei loro impianti, dal primo sopralluogo in impianto fino all'installazione, alle manutenzioni, alle verifiche e alle riparazioni. I tecnici della nostra rete nazionale e internazionale sono sempre al lavoro, per far sì che i nostri clienti continuino a riporre fiducia nell'operato della nostra azienda.

Rotork. Keeping the world flowing.

Panoramica prodotti

Questo catalogo fornisce una panoramica esauriente delle applicazioni e funzioni associate disponibili con gli attuatori CVL lineari e a quarto di giro CVQ della gamma Rotork CVA.

Per informazioni sugli attuatori CVA e una spiegazione sulle loro caratteristiche, si veda la sezione 1. Per specifiche tecniche e performance dettagliate si veda la sezione 2.

Costruita sul successo storico di Rotork con la tecnologia innovativa, CVA offre un metodo estremamente preciso e responsivo nell'automatizzazione delle valvole di controllo, senza la complessità e il costo dell'alimentazione pneumatica. Con un'attenzione sempre maggiore per i costi di produzione e l'efficienza, il controllo preciso della produzione attraverso la canalizzazione del prodotto è importantissimo. Con cifre di risoluzione migliori dello 0,1% e la capacità di eliminare la sovraelongazione massima di posizione, la gamma CVA di Rotork aiuta a massimizzare la qualità del prodotto e la capacità dell'impianto.

In linea con la filosofia "tenuta stagna a vita", tutte le impostazioni di configurazione e calibrazione sono effettuate in modo non intrusivo impiegando il software Enlight di Rotork, scaricabile gratuitamente. Pertanto l'accesso al vano principale dell'elettronica non è necessario durante la messa in servizio. In aggiunta, la morsetteria è collocata in un vano separato a tenuta stagna, minimizzando il rischio di ingresso di umidità durante l'installazione.



Gamma attuatori CVA

Attuatori lineari e a quarto di giro CVA

Rotork CVA offre una gamma di modelli adatti a quasi tutte le applicazioni di valvole di controllo lineari e a quarto di giro, che richiedono un posizionamento molto accurato. CVA offre agli utenti finali elevati standard per quanto riguarda prestazioni, qualità strutturale e valore generale.

Configurazione semplificata

La gamma CVA di Rotork fornisce una configurazione non intrusiva semplice, sicura e rapida grazie a un comunicatore di campo generico. L'impostazione del limite dell'attuatore può essere effettuata con il wizard di installazione rapido, che consente all'attuatore di 'impostare' i propri limiti di finecorsa.

Analisi di processo

Informazioni esaurienti sulla performance della valvola di controllo sono inviate all'utente tramite il registratore dati incorporato. Posizione della valvola, tempi di sosta e valori di carico ecc., sono memorizzati per consentire l'analisi dettagliata del processo. Questo consente al software di manutenzione predittiva di raccogliere dati di valore, allo scopo di prevenire i guasti, mantenendo la disponibilità e l'efficienza dell'impianto.

Caratteristiche

- Azionamento lineare (CVL)
- Azionamento a quarto di giro (CVQ)
- Servizio di modulazione continua senza restrizioni - S9
- Registratore dati interno, incluso di serie
- Opzione fail-to-position configurabile che utilizza la tecnologia a supercondensatori
- Custodie antideflagranti e a tenuta stagna IP68
- Alimentazioni a corrente continua o monofase
- Misurazione diretta della coppia/spinta per protezione e monitoraggio
- Doppia tenuta stagna IP68 per proteggere dagli ambienti più ostici
- Bluetooth® abilitato per configurazione controllo e diagnostica locale
- Controllo di posizione accurato e ripetibile utilizzando un segnale 4 a 20 mA
- Opzioni di comunicazione digitale disponibili, inclusi HART®, Foundation Fieldbus®, Profibus®, Pakscan™, Modbus® e RIRO
- Caratterizzazione ingresso controllo scalabile
- Ingressi controllo e uscite feedback Optional Intrinsically Safe (IS)
- Attivazione manuale opzionale



Attuatori lineari CVL



Attuatori a quarto di giro CVQ

Caratteristiche di installazione avanzate

Installazione e configurazione

Installazione e configurazione sono effettuate in modo non intrusivo con il software CVA PC Enlight. In alternativa, viene utilizzato un comunicatore di campo generico o uno strumento tipico HART communicator (fig. 1) con il software CVA Pocket Enlight. Tutti i software sono scaricabili gratuitamente su www.rotork.com

Ogni attuatore della gamma è mostrato singolarmente. Dopo aver selezionato l'attuatore appropriato, il LED sull'attuatore lampeggerà in blu.

Procedura guidata di impostazione rapida

L'impostazione del limite di finecorsa può essere effettuata automaticamente utilizzando la procedura wizard di installazione rapida (Fig. 2). Durante la procedura wizard, il CVA raggiunge il limite della valvola fino a incontrare resistenza, quindi riduce leggermente la sua potenza e arriva in posizione facilmente dove il limite è impostato. Questa fase viene ripetuta in direzione opposta. Durante la procedura di installazione rapida la forza applicata può essere limitata per la durata dell'installazione. Al termine dell'operazione può essere impostata la forza operativa per soddisfare i requisiti di processo. Durante l'installazione sarà visualizzato il carico effettivo misurato (fig. 3).

Al termine della calibrazione automatica, la corsa della valvola è visualizzata sul display.

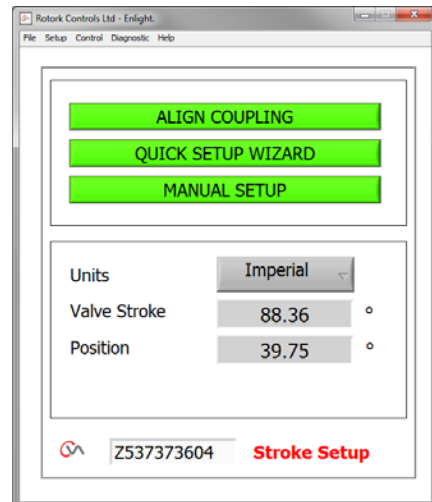


Figura 2



Figura 1 Sinistra: ECOM, destra: Rosemount 475.
CVA può essere configurato utilizzando un dispositivo abilitato Bluetooth wireless come un PC o, in alternativa, un comunicatore HART classico, come ECOM o Rosemount 475

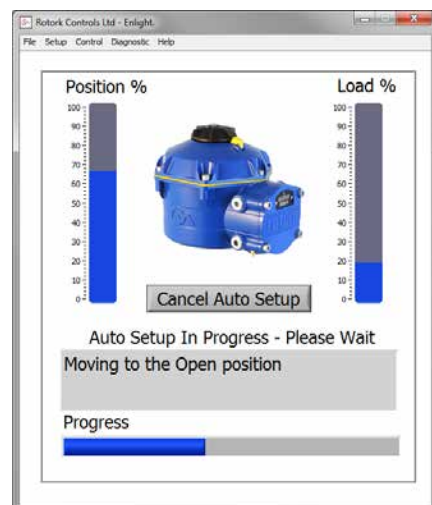


Figura 3

Caratteristiche strutturali avanzate

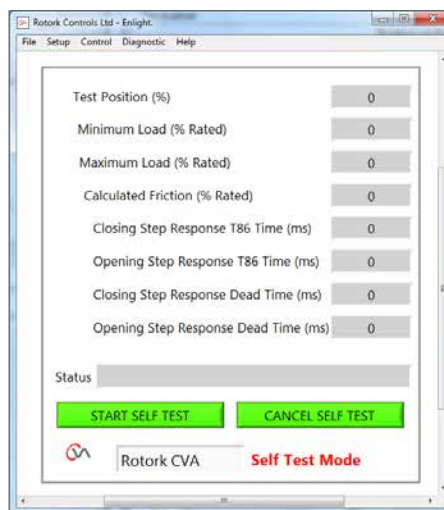
Affidabilità

Sono disponibili numerose caratteristiche strutturali avanzate che aiutano a realizzare un prodotto affidabile, alcune delle quali sono illustrate di seguito:

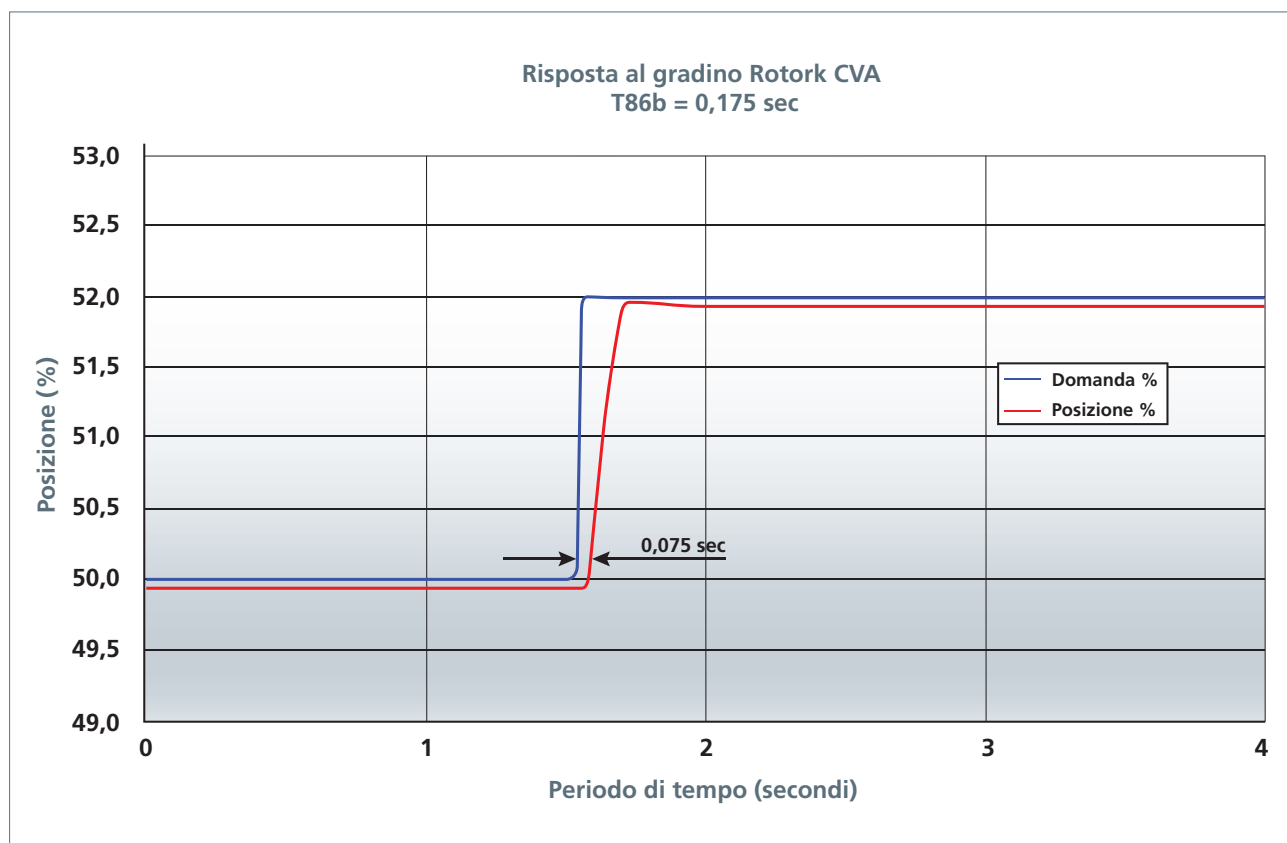
- Tecnologia Dual Sensor™ - che utilizzando due sensori di posizione indipendenti minimizza gli errori di posizione ed i contraccolpi.
- Motore CC Brushless - il motore brushless altamente affidabile consente un servizio di modulazione senza restrizioni continua - S9.
- Treno di ingranaggi semplice, efficiente - treno di ingranaggi semplice ma ad elevata efficienza e durevole, lubrificato a vita, progettato per operazioni della valvola di controllo molto severi.
- Doppia tenuta stagna - la doppia tenuta stagna di Rotork IP68 è stata applicata a CVA, fornendo protezione negli ambienti più impegnativi.

Prestazioni

La risposta di seguito indicata mostra il tempo morto basso (0,075 sec) e l'elevata risoluzione di CVA. Con una variazione di gradino del 2% il tempo necessario per spostare il CVA all'1.7% è di 0,175 secondi (T86b) senza sovraelongazione massima del setpoint.



CVA Enlight screenshot autovalutazione



Caratteristiche strutturali avanzate

Fail-to-Position

CVA può essere configurato per effettuare una delle seguenti quattro azioni fail-to-position in caso di perdita dell'alimentazione di rete. Il reserve power pack opzionale consiste di un numero di "supercondensatori", che possono immagazzinare energia sufficiente per effettuare le azioni di seguito indicate. I condensatori sono ricaricati ogni volta che l'alimentazione di rete è reinserita e questo processo impiega meno di 1 minuto per essere completato.

A differenza della tecnologia delle batterie, i supercapacitatori non soffrono dell'effetto "memoria" dovuto a numerosi cicli di carica/scarica.

- Fermo in posizione** – L'attuatore resta nella sua attuale posizione.
- Limite di apertura** – L'attuatore si sposta nella posizione impostata come limite aperto.
- Limite di chiusura** – L'attuatore si sposta nella posizione impostata come il limite chiuso.
- Posizione intermedia** – L'attuatore si sposta in una posizione preprogrammata.

Rigidità

CVA è progettato specificatamente per fornire un meccanismo di trasmissione in uscita resistente o "rigido", in modo tale che il disturbo di processo abbia poco o nessun effetto sulla posizione della valvola. Solo modifiche alla domanda del sistema di controllo "vere" causano risposte di posizionamento della valvola.

La gamma CVA può resistere alle forze di rotazione inversa fino al 125% della forza in uscita nominale prima di qualsiasi deflessione significativa. Con le sovratensioni, il controllo della posizione della valvola è mantenuto in modo migliore e, di conseguenza, la qualità del processo e il rendimento funzionale.

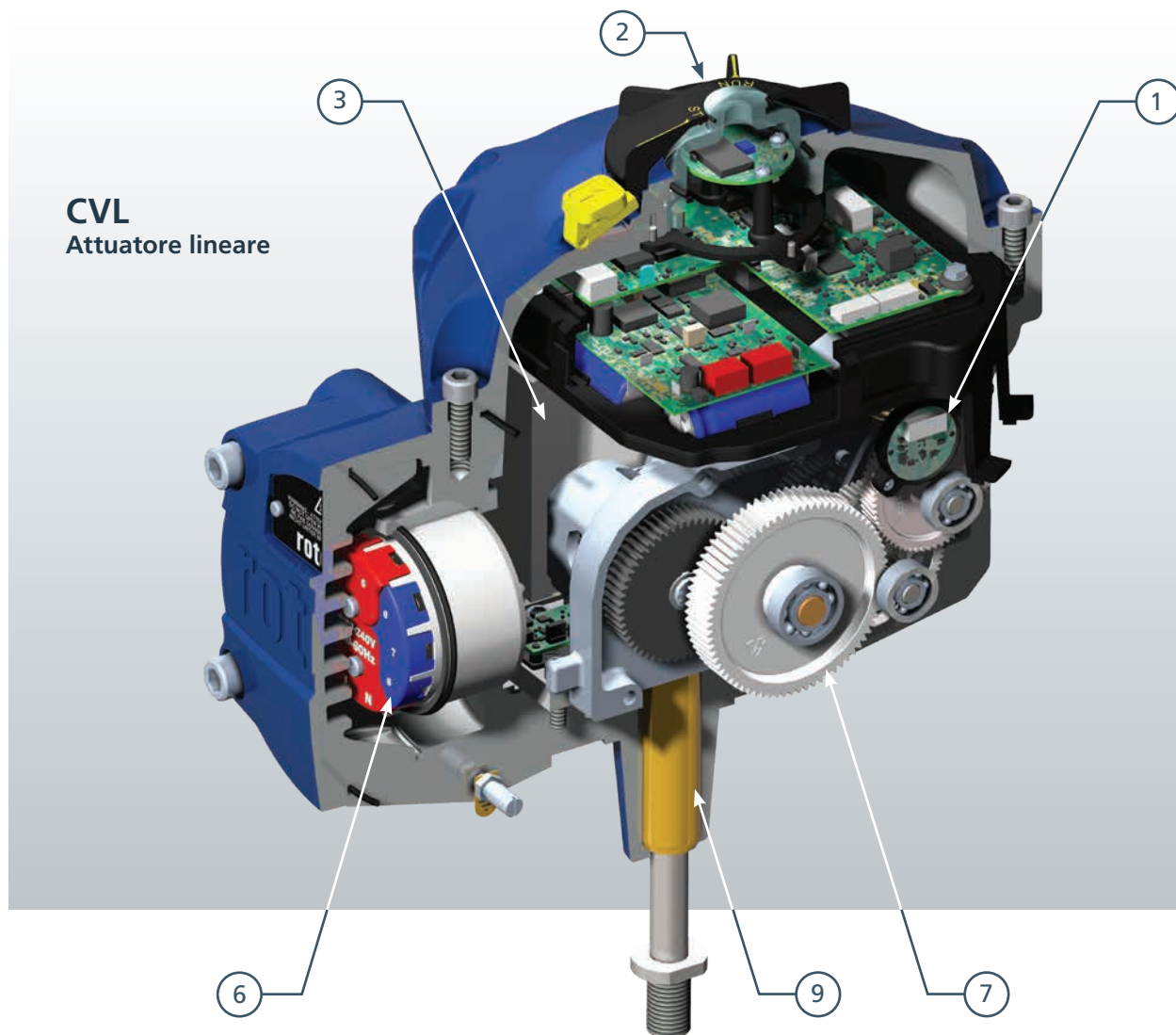
Un meccanismo di bloccaggio a solenoide opzionale è disponibile per bloccare l'attuatore nella posizione impostata quando l'alimentazione è rimossa o persa. Il blocco può resistere alle forze di rotazione inversa di almeno il 300% della coppia/reggispinta nominale dell'unità.

Sicurezza intrinseca

I segnali di domanda e feedback 4 a 20 mA possono essere forniti come opzione "intrinsecamente sicura (IS)". Questo è il livello più elevato e richiede che l'apparecchiatura sia intrinsecamente sicura in presenza di due guasti. Offre il beneficio di essere adatta agli ambienti più esplosivi o ai sistemi IS esistenti.

L'approvazione IS è applicabile solo ai collegamenti I/O del cliente, quindi l'attuatore deve ancora soddisfare i requisiti di approvazione relativi per le aree pericolose. Per i dettagli completi delle approvazioni antideflagranti disponibili si veda la sezione 6.2.





CVL
Attuatore lineare

1 Tecnologia Dual Sensor™

Per raggiungere la risoluzione dello 0,1%, sono utilizzati due sensori di posizione indipendenti per eliminare il backlash e gli effetti di inerzia nella trasmissione a ingranaggi. I sensori sono encoder magnetici rotativi a 12-bit, uno sull'uscita motore e l'altro vicino all'albero motore dell'attuatore.

2 Interfaccia utente

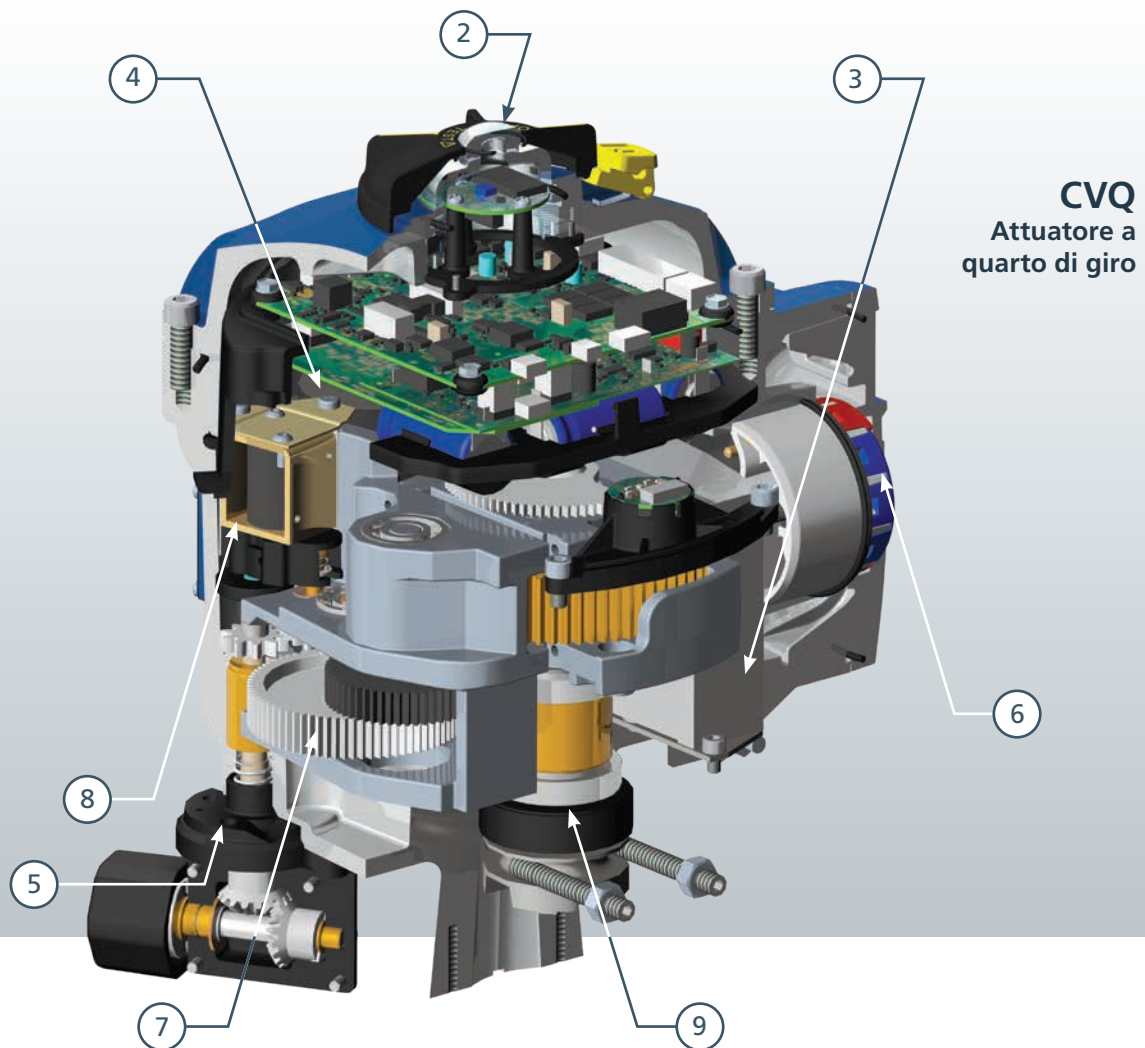
Interfaccia di configurazione tramite un collegamento *Bluetooth* wireless al software Rotork Enlight. Inoltre, ogni attuatore ha un LED di stato tricolore situato sopra il selettore rotativo.

3 Reserve Powerpack / Alimentazione elettrica

Ogni attuatore in c.a. dispone di un alimentatore di tipo switching che permette di accettare un intervallo di tensioni di ingresso da 100-240 VCA 50/60 Hz. In opzione è disponibile la variante per alimentazione a 24 CC. Per l'azione fail-to-position con perdita di alimentazione, il CVA può essere installato con un reserve powerpack opzionale, che consiste di 'supercondensatori'. Il reserve powerpack consentirà all'attuatore di spostarsi in una posizione predeterminata nel caso di guasto di alimentazione.

4 Motore Brushless CC

Il CVA utilizza un motore CC brushless ad elevata efficienza, per servizio nominale continuo. Questo consente un funzionamento privo di manutenzione anche con operazione di modulazione continue senza restrizioni.



5 Comando manuale

Può essere fornito un meccanismo di comando manuale opzionale con attuatori lineari e a quarto di giro per consentire la manovra manuale della valvola.

6 Comparto morsettiera - doppia tenuta stagna

Il vano morsetti "a doppia tenuta stagna" fornisce un'interfaccia di cablaggio compatta per i cavi di alimentazione, controllo e indicazione. Quattro imbrocchi cavi sono presenti di serie sul corpo attuatore con punti di collegamento a terra interni ed esterni. Circuiti di controllo e indicazione possono essere forniti con certificazione "IS". La doppia tenuta stagna è importante in quanto, in questo modo, il vano morsetti è segregato da una tenuta impermeabile dal resto dell'attuatore. Anche se il coperchio è lasciato aperto durante l'installazione o gli ingressi conduit per pressacavi non sono adeguatamente sigillati, l'attuatore è completamente protetto.

7 Treno di ingranaggi

Trasmissione a ingranaggio cilindrico ad elevata efficienza, semplice ma durevole, lubrificata a vita con comprovata elevata affidabilità.

8 Meccanismo anti back-drive

La versione standard di CVA è in grado di resistere a qualsiasi rotazione inversa della valvola fino al 125% della forza nominale. Per applicazioni in cui la perdita di alimentazione richiede aumentata capacità di mantenere la "fail-in-position", è disponibile un meccanismo di blocco a solenoide.

9 Trasmissione in uscita

Per CVQ la base è conforme a MSS SP-101 o ISO 5211. CVL può essere adattato a valvole individuali.

Controllo e monitoraggio

Negli ambienti di processo esigenti è importante avere flessibilità di controllo, al fine di soddisfare sia i requisiti di controllo strutturale sia quelli operativi. Il nuovo attuatore CVA di Rotork offre una serie di opzioni di controllo esaurienti che possono essere personalizzate per soddisfare i requisiti di controllo del processo.

Il CVA di serie prevede il controllo e feedback di posizione tramite segnale analogico 4 a 20 mA. Inoltre, in opzione sono disponibili opzioni interfaccia di rete per collegamento su bus di campo *Pakscan*, HART, Profibus o Foundation Fieldbus.

Le impostazioni di CVA vengono effettuate in maniera non intrusiva, mediante l'uso di comunicazioni wireless *Bluetooth* tra l'attuatore e un PDA dotato del software Rotork CVA Enlight - scaricabile gratuitamente su www.rotork.com

L'utente è abilitato a effettuare la parametrizzazione I/O, l'impostazione del senso di manovra in apertura/chiusura e l'azione per perdita di segnale, inoltre può impostare la caratterizzazione di ingresso per valvole con caratteristiche di flusso non lineare. Le impostazioni del valore di forza/coppia applicata e l'azione di chiusura/apertura sulla sede della valvola sono impostabili in modo indipendente. CVA dispone di serie di un contatto a relè configurabile dall'utente per remotare l'indicazione di disponibilità dell'attuatore, oppure la posizione o altri stati o allarmi.

Modalità operative

Sono disponibili 3 modalità operative per il CVA, ciascuna impostata dal selettore rotativo sopra l'attuatore. Il selettore è non intrusivo grazie all'utilizzo di sensori con effetto magnetico Hall e può essere bloccato con lucchetto nella posizione richiesta.

Al centro del selettore è presente una spia LED tricolore, rosso blu e verde, per indicare lo stato:

- Verde - modalità Run
- Blu - comunicazioni *Bluetooth*
- Rosso - Allarme

Dettagli completi dell'indicazione di stato LED sono forniti nei Manuali di Installazione e Manutenzione CVA PUB042-003 (lineare) e PUB042-004 (a quarto di giro).



Il selettore della modalità operativa ha 3 posizioni:

- "Run": La modalità operativa normale di CVA. L'attuatore risponde al segnale richiesto del processo utilizzato per il controllo.
- "Stop": Il funzionamento elettrico, incluso il funzionamento fail-to-position, è impedito.
- "Test": Questa è un'autovalutazione effettuata da CVA, utilizzata come metodo rapido per testare la capacità di CVA di controllare le sue uscite, indipendentemente dal sistema di controllo esterno. La routine di autovalutazione effettua una serie di routine di passaggi e cicli centrati sull'ultima posizione di richiesta. Al termine del test, sono indicati i risultati e il controllo "Run" può essere risSelectedionato. Se questa funzione di test non è richiesta può essere disabilitata usando il software Enlight. Durante il test, i seguenti parametri vengono misurati:

Tempo morto; T86* = tempo di risposta al gradino; tempo di impostazione; forza media in ogni direzione della corsa; Velocità corsa massima; attrito valvola.

Sulla base dei risultati, il LED lampeggerà velocemente per 10 secondi in VERDE per "tutti i parametri nei limiti accettabili" o in ROSSO per "uno o più parametri fuori dai limiti accettabili". Enlight può essere utilizzato per interrogare l'attuatore per avere dettagli sui risultati del test.

Controllo valvola

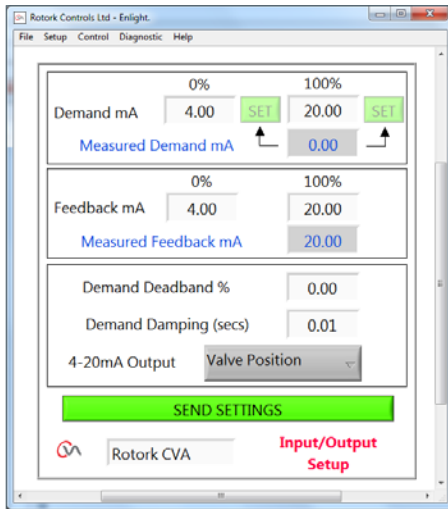
La corsa può essere impostata utilizzando una funzione di "installazione rapida" in cui l'attuatore si aziona automaticamente sino a raggiungere i limiti di corsa in apertura/chiusura ed imposta la posizione di limite. L'installazione manuale è inoltre disponibile per applicazioni a corsa limitata.

Sono disponibili le seguenti impostazioni configurabili dall'utente:

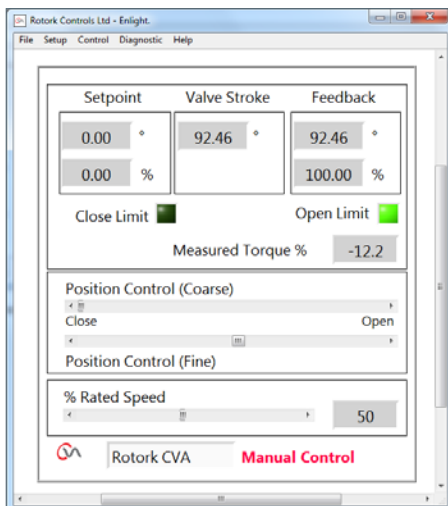
- Corsa - CVL: Disponibile fino a quella definita dalla dimensione (si veda performance 1.1 pag. 19). Risoluzione massima realizzata con corsa meccanica CVL completa.
- Corsa - CVQ: Fino a 90° +10°. Risoluzione massima realizzata con rotazione di 90°.
- Direzione chiusura: CVL esteso o ritratto. CVQ senso orario o antiorario.
- Azione arresto valvola: Limite – fermata in corrispondenza del punto prefissato o forza – fermata solo dopo aver scaricato la forza impostata dall'utilizzatore sulla sede della valvola.
- Limitazione spinta/coppia: impostabile tra il 40% e 100% della spinta/coppia nominale dell'attuatore.
- Velocità in uscita: La velocità è automaticamente controllata in rapporto alla distanza per raggiungere la posizione richiesta. Più l'errore e la distanza sono grandi, più veloce è il funzionamento. All'avvicinarsi della posizione richiesta, il motore viene controllato per decelerare fino al raggiungimento della posizione richiesta eliminando l'inerzia ed impedendo così la sovraelongazione sul set-point. L'impostazione della velocità di default è ottimizzata per la performance, tuttavia la velocità può essere regolata, se necessario, nell'intervallo 5% al 100%.

*Per una definizione completa di T86 si veda pag. 30.

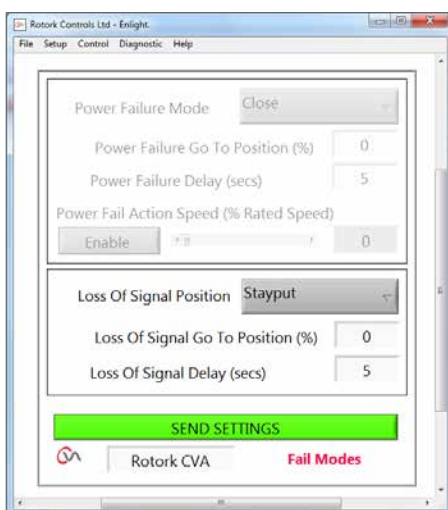
Controllo e monitoraggio



Impostazione ingresso/uscita CVA Enlight



Controllo manuale CVA Enlight



Impostazioni azione per guasto CVA Enlight

4 to 20 mA Control

Il comando standard è tramite segnale 4 a 20 mA da anello attivo – in opzione è disponibile anche in versione a sicurezza intrinseca. È personalizzabile a cura dell'utente una caratteristica non lineare la relazione tra il segnale di comando e la posizione dell'attuatore. Questa impostazione viene solitamente utilizzata per caratterizzare la risposta della valvola - si veda Caratterizzazione Ingresso, pag. 12.

Specifica:

- Risoluzione: Minimo variazione del segnale di comando necessario per garantire la risposta: >0,1% dell'intervallo del segnale di ingresso.
- Linearità: <0,5% fondo scala.
- Sicurezza intrinseca opzionale: Un circuito ad anello 4 a 20 mA ad alimentazione da anello a sicurezza intrinseca "ia" (2 guasti indipendenti). I morsetti di ingresso sono segregati e protetti con un coperchio.

Impostazioni utente:

- Selezione intervallo: 4 a 20 mA o 20 a 4 mA, corsa completa o parziale.
- Banda morta richiesta: 0% - 10% in incrementi 0,1%.
- Smorzamento richiesto: Progettato per ridurre la risposta al rumore o all'instabilità del segnale richiesto.
- Azione perdita di segnale: Chiusura, mantenimento posizione o Apertura. Soglia per "segnale perso" <2 mA.
- Caratterizzazione: l'impostazione base preconfigurata è lineare. Possono essere selezionate le caratteristiche equipercentuale e apertura rapida oltre alla personalizzazione mediante grafico a 21 punti configurabile dall'utente.

Feedback 4 a 20 mA

Di serie è disponibile l'uscita 4 – 20 mA optoisolato alimentata all'anello per il feedback dell'utente - è disponibile in versione a sicurezza intrinseca. Può essere configurata per fornire la posizione misurata della valvola o la misura della forza/coppia erogata. È disponibile una funzione configurabile dall'utente per impostare l'uscita non lineare in parallelo con una forma di controllo caratterizzata - si veda Caratterizzazione Ingresso, pag. 12.

Specifica:

- Risoluzione: Variazione minima in posizione/forza richiesta per la variazione del segnale di feedback: >0.1% fondo scala.
- Linearità: <0,5% fondo scala.
- Opzione Sicurezza intrinseca: Un circuito 4-20 alimentato da anello può essere fornito a sicurezza intrinseca "ia" (2 guasti indipendenti). I morsetti di ingresso sono segregati e protetti con un coperchio.

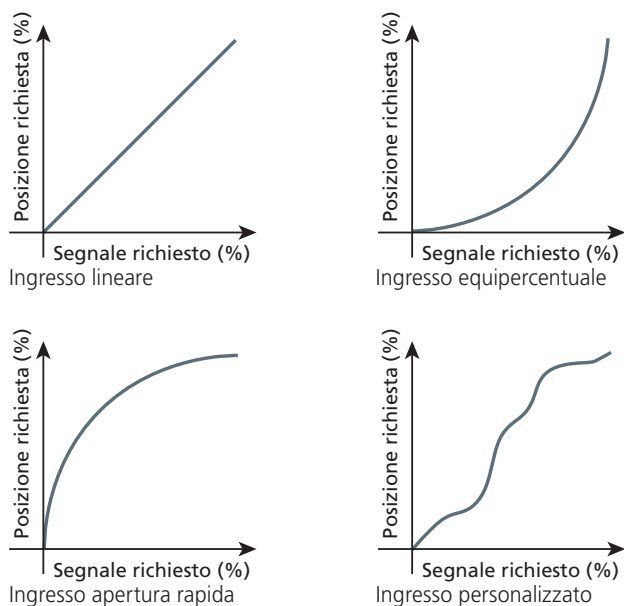
Impostazioni utente:

- Selezione intervallo: 4 a 20 mA o 20 a 4 mA – autoadattamento per impostare i limiti.
- Caratterizzazione: On/Off. Quando selezionato su "on" il segnale di feedback applicherà la stessa caratterizzazione impostata per il controllo.

Controllo e monitoraggio

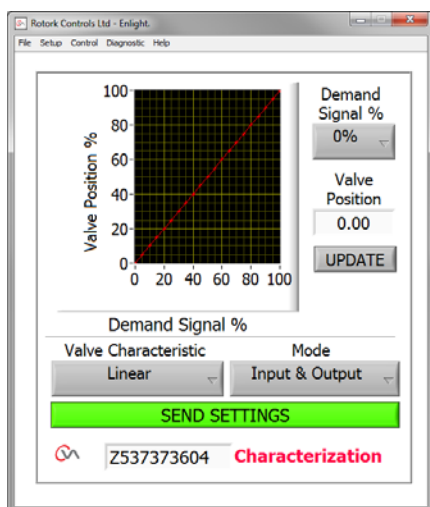
Caratterizzazione ingresso

Molte valvole di controllo hanno caratteristiche di flusso non lineare che richiedono un'uscita non lineare in risposta a un ingresso lineare. CVA prevede di serie la possibilità di caratterizzare l'uscita per soddisfare i requisiti del processo utilizzando il software Rotork Enlight. Ci sono tre caratteristiche preimpostate che possono essere selezionate da un menù a tendina; lineare (default); percentuale uguale e apertura rapida.



Grafici di caratterizzazione ingresso.

Inoltre, per una personalizzazione, è possibile configurare una "funzione di trasferimento" non lineare definita dall'utente tra il segnale richiesto e la posizione della valvola. Questo è realizzato inserendo 21 posizioni della valvola con i corrispondenti valori del segnale richiesto. L'interpolazione tra i valori inseriti è lineare.



Caratterizzazione ingresso

Relè indicazione di stato

Un relè configurabile dall'utente con contatto pulito a polo singolo, normalmente aperto, è disponibile di serie per l'indicazione dello stato e della disponibilità. Di seguito è fornito un elenco di impostazioni configurabili. Il contatto è nominale 8 A / 120 VCA / 30 VCC.

Funzione	Descrizione
Disponibilità	Attivo se il CVA può essere controllato da remoto. -L'attuatore è in modalità Remoto -L'attuatore non presenta guasti che impediscono il funzionamento.
Guasto	Attivo con qualsiasi guasto rilevabile nell'attuatore o nella valvola.
Limite apertura	Attivo quando l'attuatore è nella posizione completamente aperto.
Limit chiusura	Attivo quando l'attuatore è nella posizione completamente chiuso.
Limite forza di apertura superato	Attivo quando l'attuatore ha raggiunto il limite di forza operativa di apertura impostato.
Limite forza di chiusura superato	Attivo quando l'attuatore ha raggiunto il limite di forza operativa di chiusura impostato.
Limite di forza superato	Attivo quando l'attuatore ha raggiunto i limiti di forza operativa di apertura o chiusura impostati.
Fail-to-Position	Attivo quando l'attuatore sta eseguendo l'azione di fail-to-position.
Posizione intermedia	Attivo se l'attuatore supera una posizione intermedia. Qualsiasi posizione in una risoluzione 1% e in direzione aperto o chiuso.

Controllo cablato discreto

Per il controllo cablato discreto può essere inserito RIRO (Remote In Remote Out) opzionale. L'opzione consente all'utente di cablare un controllo digitale discreto (24 VCC nominale o 120 CA nominale) per il funzionamento aperto e chiuso. L'opzione permette anche fino a quattro contatti relè extra di essere disponibili.

Per informazioni e specifiche complete, si veda PUB042-002.



HART®

HART® (Highway Addressable Remote Transducer) è un protocollo di comunicazione basato sullo standard di comunicazione telefonica Bell 202 e utilizza la modulazione FSK (frequency shift keying). Il segnale è costituito da due elementi, un segnale analogico in corrente 4-20mA e un segnale digitale a frequenza variabile sovrapposto - si veda fig. 4.

Normalmente il segnale analogico 4-20mA è utilizzato per il controllo e il segnale digitale sovrapposto per feedback e configurazione. CVA utilizza i segnali in questo modo. L'installazione e il funzionamento per il segnale 4 a 20 mA è lo stesso del controllo standard 4 a 20 mA. La configurazione e i feedback si ottengono attraverso il segnale digitale HART, connettendo l'host al CVA e selezionando i parametri richiesti.

La maggior parte delle impostazioni CVA configurabili dall'utente possono essere effettuate attraverso il protocollo di comunicazione HART. Oltre a questo possono essere regolati i seguenti parametri HART: -

- HART Tag
- Indirizzo
- ID dispositivo
- Codice data

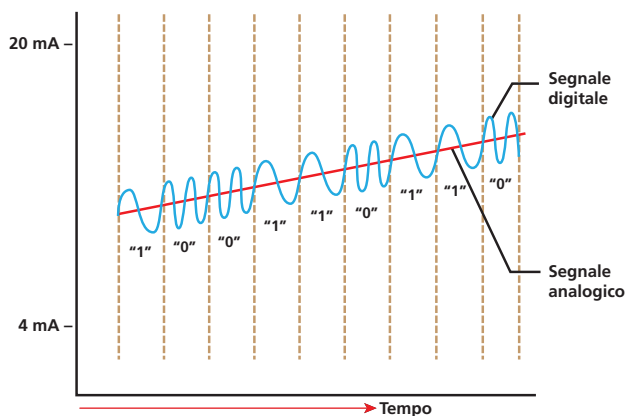


Figura 4: Principio FSK (sorgente: HART®)

Foundation Fieldbus®

Foundation Fieldbus è diventato un sistema largamente accettato per l'uso in sistemi di controllo di processo. La sua caratteristica principale è quella di effettuare un controllo remoto distribuito oltre a quello centrale da DCS. La scheda di interfaccia Foundation Fieldbus Rotork si collega direttamente al sistema bus standard Foundation H1. I blocchi funzionali integrati nel modulo coprono il controllo e il monitoraggio della valvola e dell'attuatore.

Utilizzando i file Descrizione Dispositivo, la scheda di interfaccia Foundation Fieldbus è semplice e facile da usare. La capacità di comunicare un ampio feedback dell'attuatore in un blocco di ingresso singolo, unitamente alle informazioni diagnostiche, fanno di Rotork una scelta quasi obbligata per l'impiego con un sistema Foundation Fieldbus.

- Interoperabilità Foundation ITK certificata
- Totalmente conforme alla norma IEC61158-2
- Collegamento alla Stazione Principale e funzionalità LAS inclusi.
- Approvazione HIST indipendente dai principali fornitori di DCS
- Piena funzionalità di campo H1



Profibus®

Profibus è un protocollo leader a livello internazionale per comunicazione dati ad alta velocità nell'automazione e controllo industriale. La scheda di interfaccia Rotork Profibus DP permette un comando completo e mette a disposizione dati sullo stato della valvola e dell'attuatore usando una comunicazione ciclica DP-V0, mentre diagnostica e configurazione sono possibili con la comunicazione aciclica DP-V1 supportata da questa scheda.

I file EDD e DTM permettono di includere le apparecchiature Rotork in sistemi gestionali dando accesso a parametri critici per le prestazioni, mentre il file GSD, certificato da ente indipendente, garantisce l'interoperabilità dei dispositivi.

Rotork offre opzioni di configurazione multipla nel file GSD per consentire una scelta di raccolta dati.

- Conforme a RS485 Profibus DP V0 e V1
- Pienamente conforme alla norma IEC61158-3
- PCertificato Profibus PNO
- Velocità supportate fino a 1.5 Mbit/s



Sistema Pakscan™ P3 (2 fili)

Il sistema Pakscan di Rotork è leader globale nell'automazione di controllo del flusso. Lanciato per la prima volta nel 1986, Pakscan è sempre rimasto un punto di riferimento nella tecnologia di rete fin dalla sua implementazione, supportando il controllo di oltre 100.000 attuatori nel mondo.

I sistemi di rete Pakscan offrono al cliente possibilità di controllo, affidabilità e supporto ineguagliabili. La rete globale di assistenza e supporto garantisce ai clienti il funzionamento ininterrotto dei loro impianti, 24 ore su 24, 7 giorni su 7.

Il sistema Pakscan funge da anello di congiunzione vitale tra attuatore della valvola e sistema di supervisione. Si tratta di una rete intelligente, affidabile, molto sicura, veloce e facile da installare, che collega le apparecchiature alla sala di controllo, progettata specificatamente per l'utilizzo con i prodotti Rotork.

- Tempi di transazione definiti basati su parametri e lunghezza del cavo
- Monitoraggio automatico del cavo ed isolamento del guasto
- Tollerante a guasti del cavo di campo
- Stazione principale interamente preconfigurata
- Stazione principale con schermo HMI, tastiera numerica e server web incorporato per tutta la diagnostica di sistema
- Funzionalità di stazione principale hot standby
- Facilmente estensibile
- Comunicazioni Modbus RTU (RS232/RS485) / host TCP (Ethernet) facili
- Diagnostica delle comunicazioni host e di campo e registrazione dati
- Messa in servizio senza bisogno di PLC o DCS host
- Successo comprovato
- Oltre 100.000 nodi installati
- Collegamenti host multipli supportati
- Rete con la capacità fino a 240 attuatori su un anello singolo a 2 fili di 20 km

Vedere PUB059-030 per ulteriori dettagli.

Modbus®

Modbus®

Modbus resta ad oggi il più popolare protocollo di comunicazione attualmente in uso, con la più ampia accettabilità ed il maggior numero di sistemi in uso rispetto a ogni altro protocollo di automazione. La scheda di interfaccia Modbus di Rotork consente all'attuatore di essere connesso ad una rete a 2 fili RS485 per la comunicazione diretta a un PLC o DCS mediante protocollo Modbus RTU.

Il sistema che ne deriva è in grado di monitorare e controllare l'attuatore collegato. Essendo il protocollo Modbus molto semplice, l'utilizzatore del sistema ha un totale controllo sui dati raccolti e sui comandi eseguibili. Durante la configurazione di un sistema Modbus non si incontrano particolari difficoltà con i file di sistema e non sono richieste apparecchiature particolari.

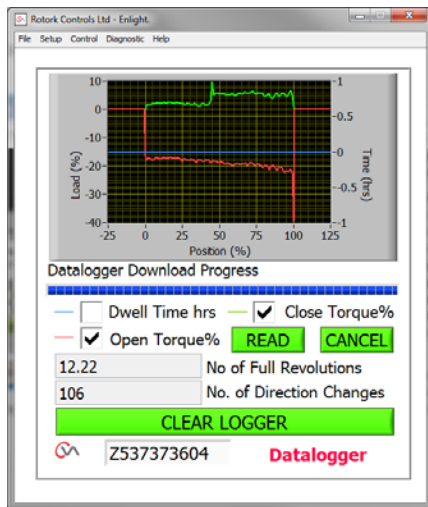
- Comunicazione RTU a 2 fili RS485
- Standard aperto internazionale
- Opzioni Single e Dual ridondanti
- Moduli ripetitore integrale, dove necessario
- Fino a 115 kbps

RIRO

Controllo cablato discreto

Per il controllo cablato discreto può essere inserito RIRO (Remote In Remote Out) opzionale. L'opzione consente all'utente di cablare un controllo digitale discreto (24 VCC nominale o 120 CA nominale) per il funzionamento aperto e chiuso. L'opzione permette anche fino a quattro contatti relè extra di essere disponibili per varie funzioni.

Registratore della performance



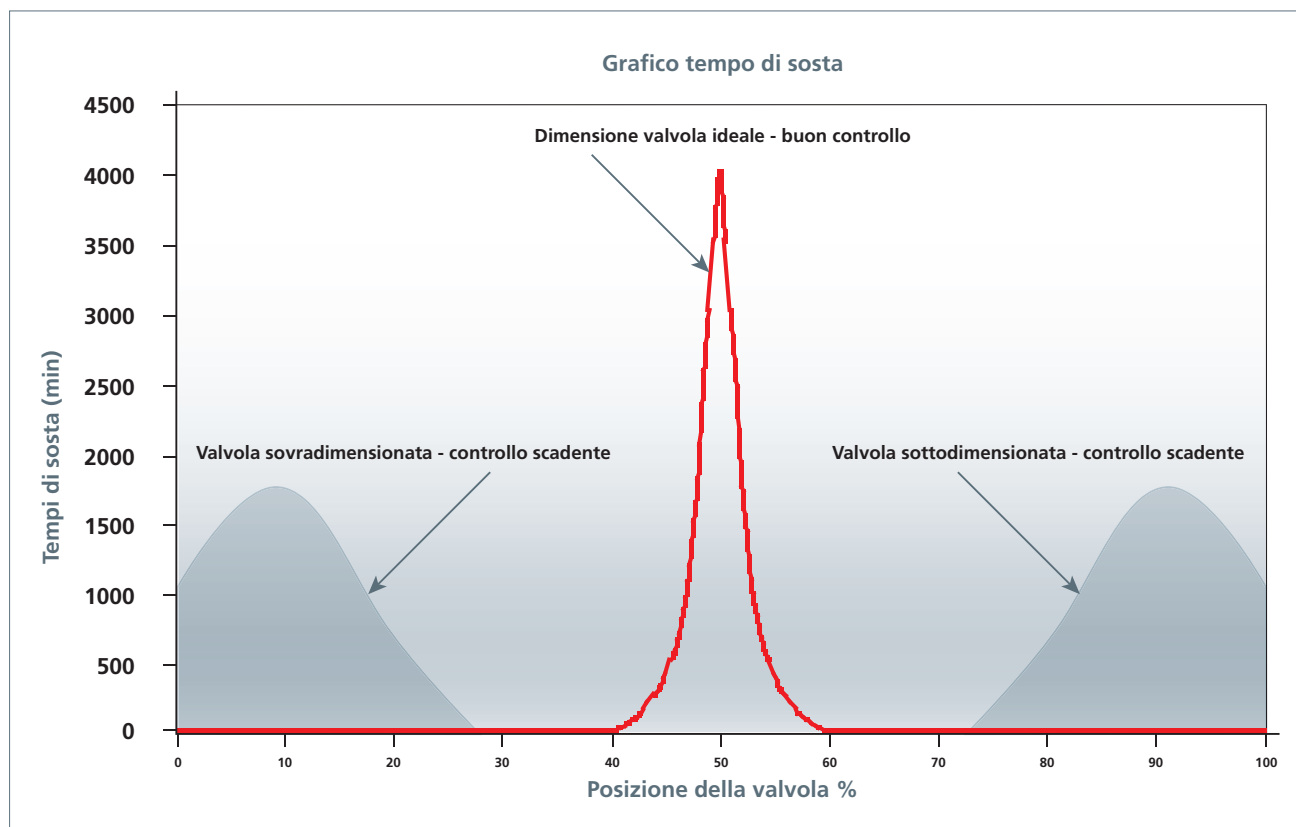
Progresso download registratore dati

Registrazione tempo di sosta

Il tempo totale accumulato trascorso in ogni porzione 1% di corsa è registrato dal registratore dati CVA. Questi dati forniscono informazioni necessarie sul dimensionamento della valvola, regolazione anello di controllo e stabilità del processo.

Per esempio, una valvola dimensionata per un requisito di processo specifico allo scopo di fornire un intervallo di controllo ottimale intorno alla posizione 50% dovrebbe avere una caratteristica di tempo di sosta idealizzata nel grafico sotto. Sfasamenti verso le posizioni Aperto o Chiuso possono indicare un sotto/sovradimensionamento delle condizioni della valvola o del processo fuori dalle specifiche di progetto. Una caratteristica più ampia può confermare elasticità di funzionamento di processo significativa o indicare instabilità. Accoppiato con altri dati di processo, il tempo di sosta della valvola può fornire indicazioni per migliorare l'efficienza e la produzione.

Un profilo di sosta di riferimento può essere registrato brevemente dopo l'installazione dell'attuatore e usato per controllare dimensionamento e stabilità. Il profilo può essere utilizzato per un confronto futuro.





Specifiche dell'attuatore

Le pagine seguenti contengono dettagli sulle prestazioni e sulle specifiche della gamma di attuatori CVA.

Vi invitiamo a consultare le tabelle riportate per ricercare le informazioni richieste.



1	Sommari delle prestazioni	19
1.1	Performance meccanica	19
1.2	Consumo di alimentazione elettrica CVA	20
1.3	Performance controllo posizionamento	20
1.4	Performance feedback di posizione	20

Specifiche standard - CVL & CVQ

2	Specifiche standard	21
	Introduzione	21
2.1	Foglio dati richiesta	22
3	Dimensioni generali CVL	23
4	Dimensioni generali CVQ	25
5	Specifiche di progettazione	27
5.1	Caratteristiche di servizio	27
5.2	Durata di vita	27
5.3	Vibrazioni, urti, rumore	27
5.4	Temperatura di esercizio	27
6	N6 Involucri per zone pericolose e non	28
6.1	Custodie per aree non pericolose	28
6.2	Custodie per aree pericolose	28
7	Normative applicabili	30
8	Verniciatura	30

Sommari delle prestazioni

1 Sommari delle prestazioni

1.1 Performance meccanica

La forza nominale (spinta o coppia) per ogni dimensione dell'attuatore è dettagliata di seguito. La forza impostabile minima è il 40% della forza nominale massima. Tolleranza tempo operativo +/-10%.

La misurazione della forza ha una precisione del +/-5% della forza nominale dell'unità.

CVA può resistere le forze di rotazione inversa della valvola fino al 125% delle forze nominali senza movimento. Un meccanismo di bloccaggio opzionale impedisce il back-drive al 300% della forza nominale. Tutti gli attuatori CVA sono calibrati in fabbrica.

CVL - lineare

Modello	Spinta min	Spinta nominale*	Max corsa	Velocità	Tempo corsa completa (sec)
CVL-500	200	500	1,5	0,25	6
	890	2.224	38,1	6,35	
CVL-1000	400	1.000	2	0,1	20
	1.780	4.448	50,8	2,54	
CVL-1500	600	1.500	2	0,1	20
	2.669	6.672	50,8	2,54	
CVL-5000	2.000	5.000	4,5	0,1	45
	8.869	22.241	114,3	2,54	

Lbf - pollici - pollici/secondo
Newtons - mm - mm/secondo

*Corrisponde al 100% dell'impostazione del sensore del reggispinta. Il reggispinta minimo corrisponde al 40% dell'impostazione del sensore del reggispinta.

CVQ - a quarto di giro

Modello	Coppia min	Coppia nominale	Tempo operativo* (sec)
CVQ-1200	480	1.200	15
	54,2	135,5	
CVQ-2400	960	2.400	20
	108,4	271	

lbf.in
Nm

*Corrisponde al 100% dell'impostazione del sensore della coppia. La coppia minima corrisponde al 40% dell'impostazione del sensore della coppia. Nota: Regolazione dell'arresto meccanico: +/- 5%.



Sommari delle prestazioni

1.2 Consumo di alimentazione elettrica CVA

CVA è progettato per essere estremamente efficiente con consumo di alimentazione elettrica minimo.

Il consumo di alimentazione elettrica relativamente basso misurato durante la modulazione (continuo 2 Hz, test ciclico 2%) è dovuto all'energia inerziale nel motore riconvertito in energia elettrica e immagazzinata. L'energia può, quindi, essere utilizzata per accelerare il motore nella direzione opposta.

Se è installata l'opzione reserve powerpack, il caricamento dei supercapacitori avverrà all'accensione. Il LED lampeggerà durante il caricamento e il funzionamento sarà inibito durante il caricamento. I tempi di carica sono elencati nella tabella sotto.

Si veda il documento PUB042-010 Dati Performance Motore Elettrico CVA.

Modello	CVL-500	CVL-1000	CVL-1500	CVL-5000	CVQ-1200	CVQ-2400
Tempo di carica (sec)	30	100	100	300	100	200

1.3 Performance controllo posizionamento

La seguente performance di posizionamento del controllo si basa su un sistema di controllo 4 a 20 mA, con CVA in esecuzione alla sua massima corsa, velocità nominale e forza costante con banda morta minima impostata e una

caratteristica di comando/valvola lineare. La risoluzione è definita come: minima variazione richiesta nel segnale di comando per garantire la risposta.

Controllo 4 a 20 mA - Posizionamento: % intervallo segnale richiesto

Risoluzione	$\geq 0,1\%$
Linearity	$\leq 0,5\%$

1.4 Performance feedback di posizione

La seguente performance del feedback di posizione si basa su CVA in esecuzione alla sua massima corsa, con una caratteristica lineare impostata. La taratura del feedback è automatica nelle posizioni di limite impostate.

La risoluzione è definita come: variazione minima in posizione/spinta richiesta per la variazione del segnale di feedback.

4 to 20 mA Feedback - % feedback signal range

Resolution	$\geq 0,1\%$
Linearità	$\leq 0,5\%$

La performance finale sarà determinata dal processo, dalla valvola e dal sistema di controllo.



Specifiche standard

2 Specifiche standard

Introduzione

Gli attuatori della gamma CVA sono autonomi e progettati specificatamente per il funzionamento elettrico delle valvole di controllo continuo e da remoto. Includono motore elettrico, riduttore, controllore motore con limitazione di corsa e reggispinta/coppia, controlli logici elettronici e sistemi di monitoraggio disposti in una custodia impermeabile a doppia tenuta stagna. Sono anche disponibili custodie certificate per aree a rischio di esplosività secondo i requisiti delle varie norme nazionali e internazionali.

Tutte le impostazioni di spinta/coppia e posizione nonché la configurazione dell'attuatore sono effettuate utilizzando un dispositivo *Bluetooth* non intrusivo. Il software *Bluetooth* è scaricabile gratuitamente su www.rotork.com

Quando si effettua una richiesta occorre specificare i requisiti per la custodia e le opzioni da integrare.

Il modulo di richiesta riportato a pagina 22 è un esempio schematico delle informazioni necessarie per ottenere un preventivo. Rotork sarà lieta di effettuare un'analisi dettagliata di eventuali specifiche di progetto o commessa.

Non è necessario specificare il tipo o la dimensione - Rotork suggerirà la soluzione più economicamente conveniente sulla base delle informazioni fornite.



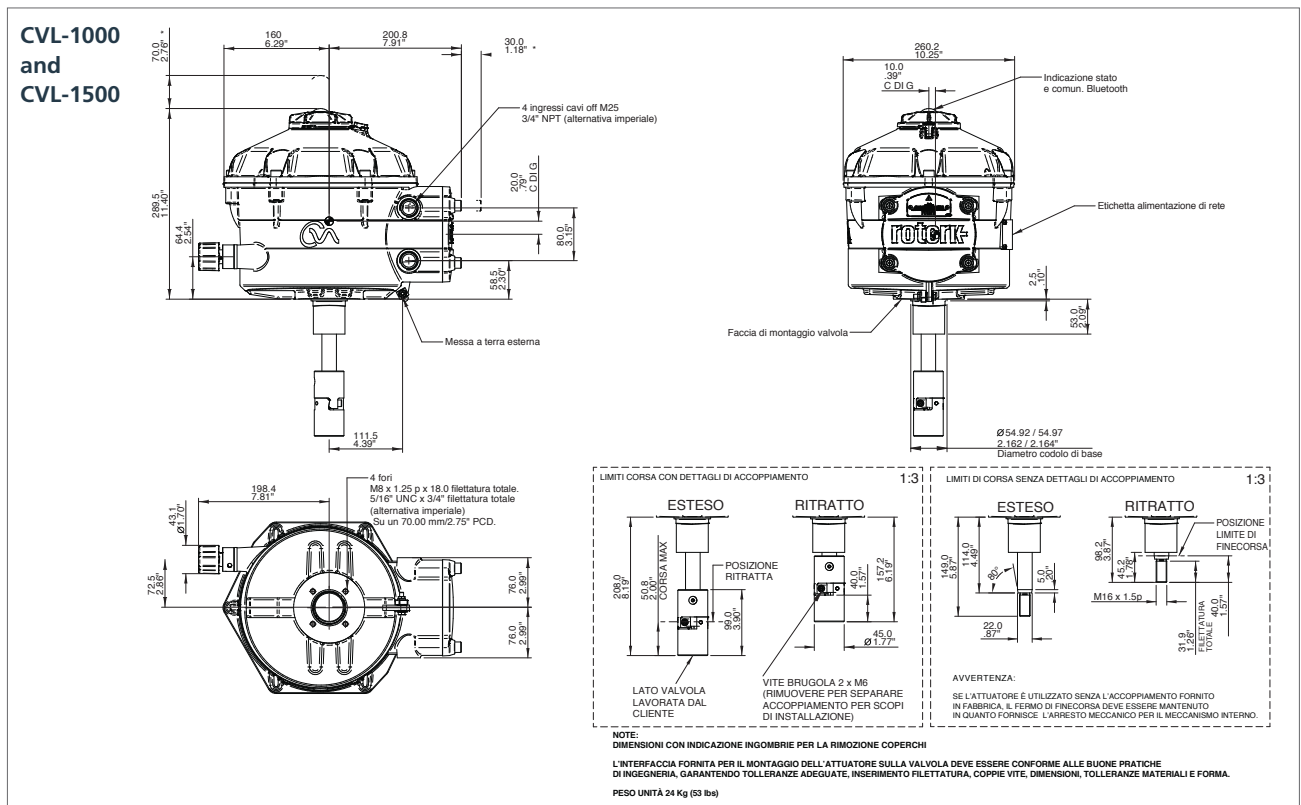
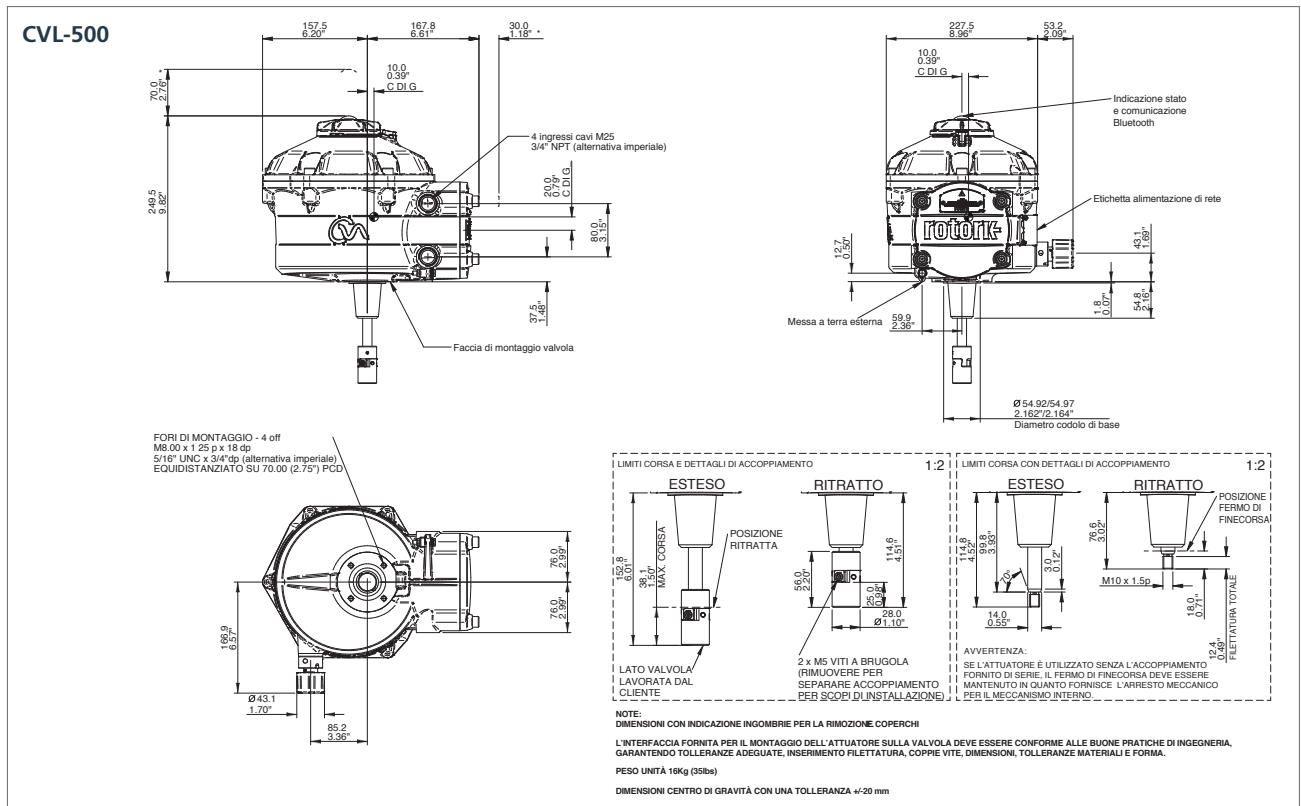
Specifiche standard

2.1 Foglio dati richiesta

Pagina	Requisito	Opzioni	Dettaglio
19	Tipo valvola	A quarto di giro	°Rotazione
		Lineare	Lunghezza corsa (in/mm)
27	Ciclo di funzionamento	Servizio di modulazione Avvii/ora	Specificare numero o "continuo"
19	Tempo operativo	(°-in-mm/sec)	Specificare
19	Chiusuraspinta/coppia	Nm (lbf.in) / N (lbf)	Specificare
19	Modulazione coppia/spinta	Nm (lbf.in) / N (lbf)	Specificare
27-29	Intervallo di temperatura	Standard e bassa tensione	Si veda p24-26 per dettagli
20	Alimentazione elettrica	Monofase —Volt —Hz	Specificare
		CC	24 Volt solo CC
7	Modalità fail-to-position con perdita di alimentazione di rete	Non richiesto	
		Chiuso	
		Stayput	
		Aperto	
		Intermedio %	
7	I/O intrinsecamente sicuro	Si	
		No	
28	Custodia	Per aree non pericolose	Classificazione Nema / IP
		Per aree pericolose	
10-14	Indicazione/controllo remoto	4 a 20 mA	
		HART	
		Profibus	
		Foundation Fieldbus	
		Pakscan	
		Modbus	
		RIRO	
9	Comando manuale (MOR)	Si	
		No	
	Interruttori esterni	Specificare	
	Indicazione posizione esterna	Specificare	
	Accoppiamento	Specificare	

Specifiche standard

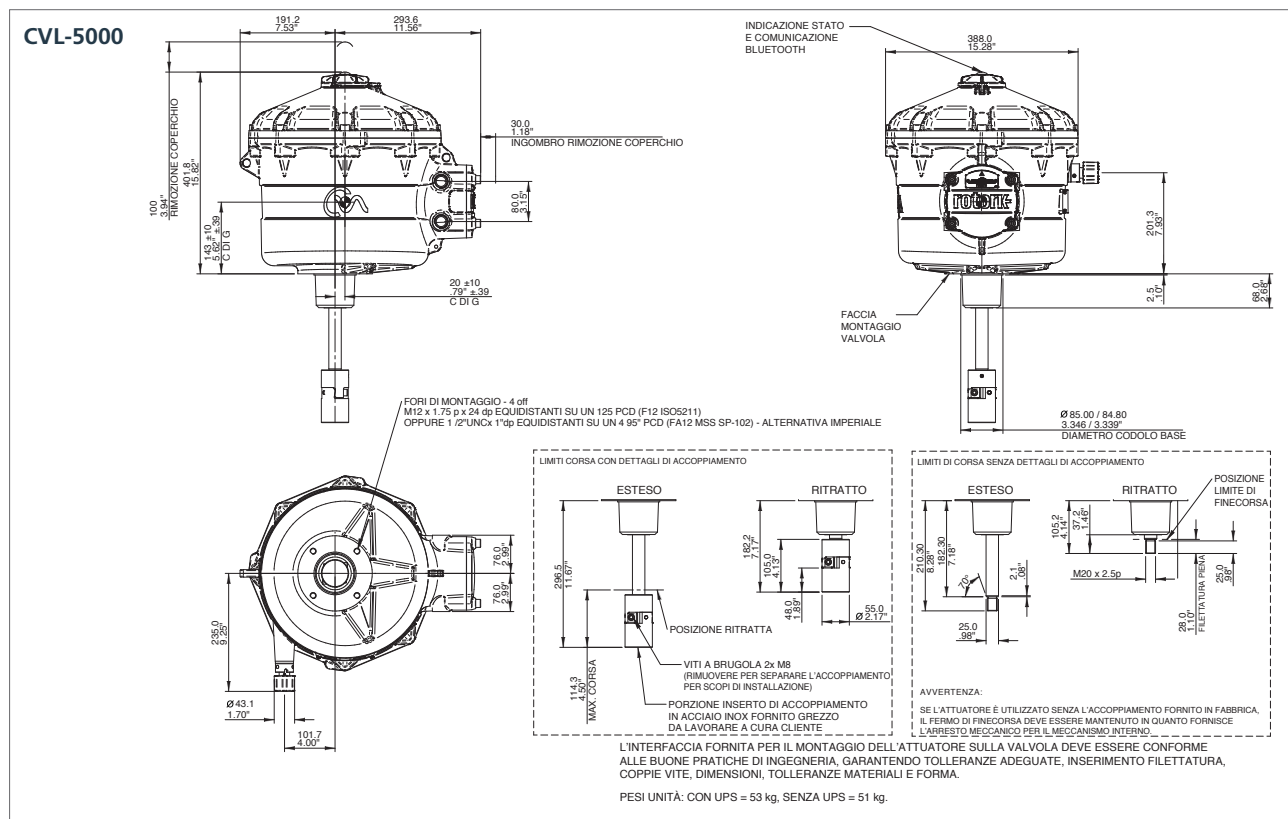
3 Dimensioni generali CVL



NOTE: Dimensioni con "*" indicano l'ingombro per la rimozione del coperchio. CVL-500 peso unità circa 16 kg (35 lbs). CVQ-1200 peso unità circa 18 kg (40 lbs).
L'interfaccia fornita per il montaggio dell'attuatore sulla valvola deve essere conforme alle buone pratiche di ingegneria, garantendo tolleranze adeguate, inserimento filettatura, coppie vite, dimensioni, tolleranze materiali e forma.

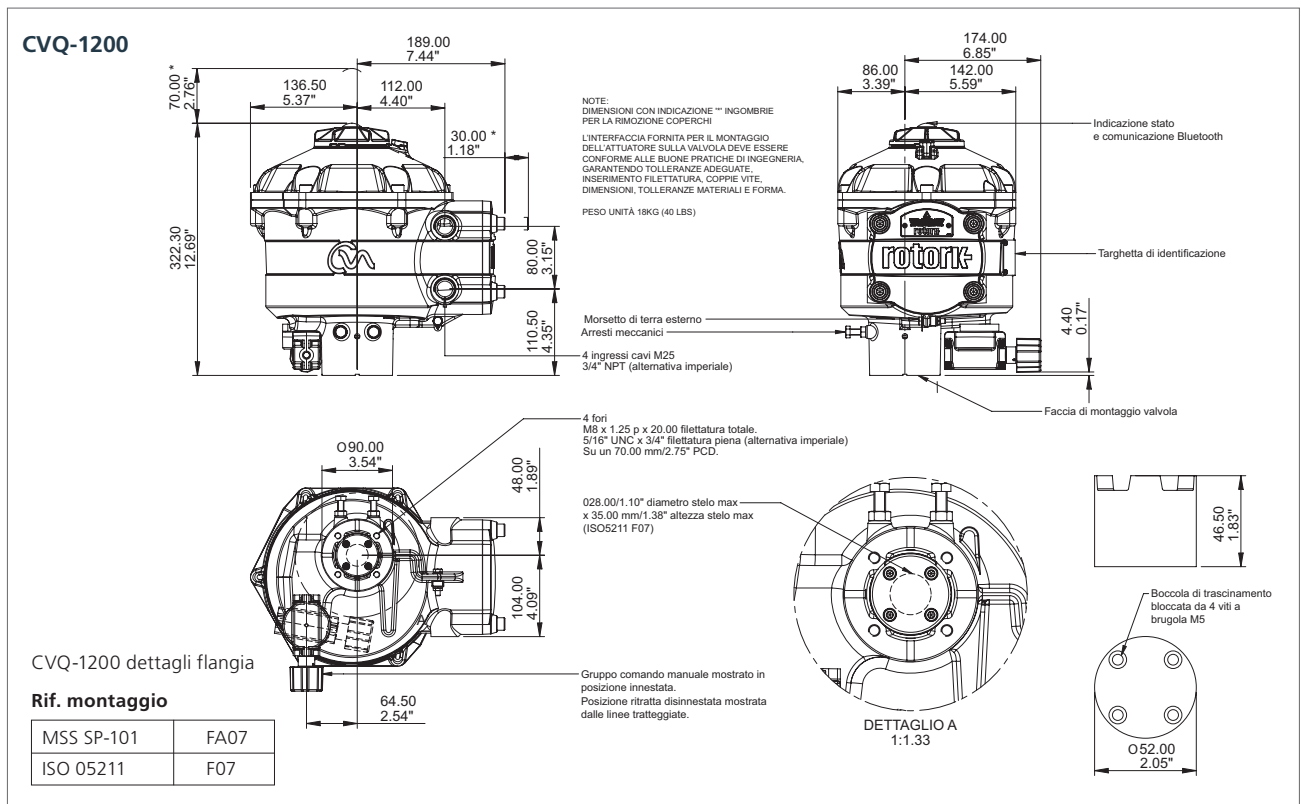
Specifiche standard

3 Dimensioni generali CVL



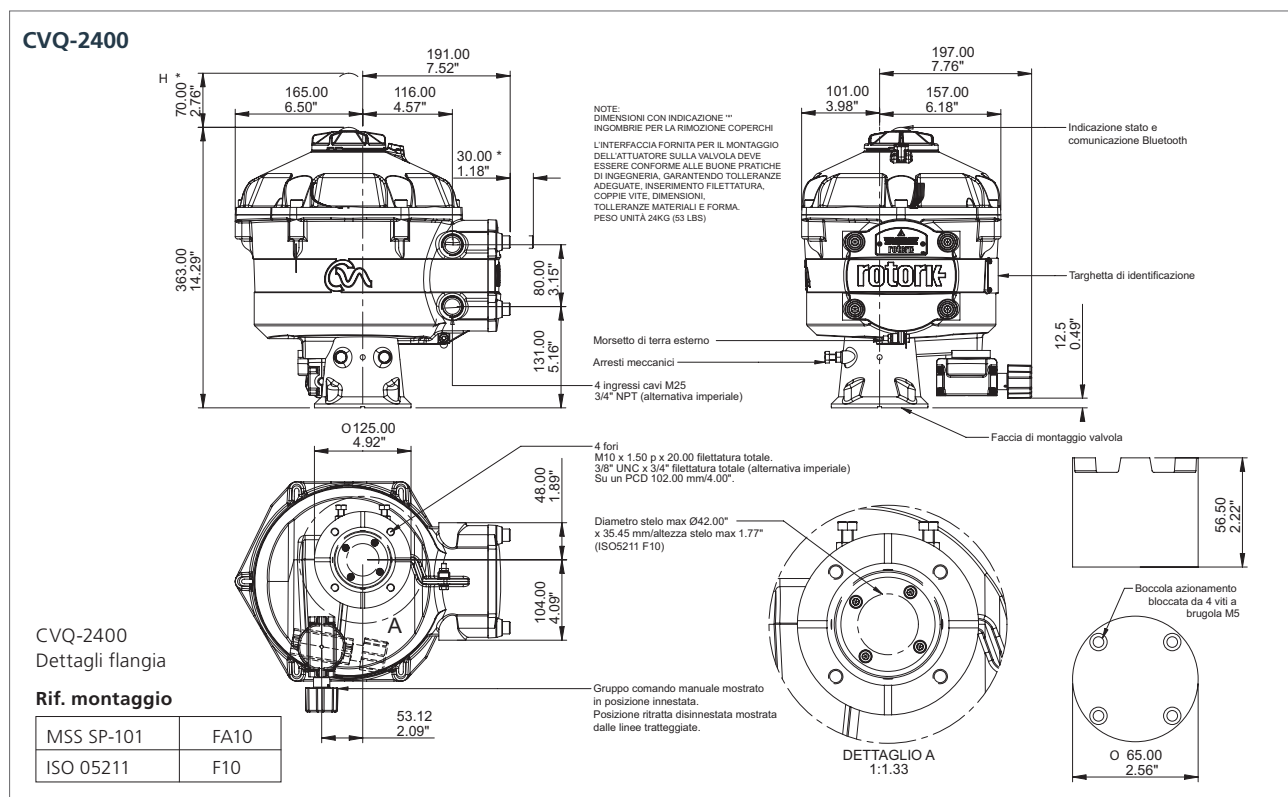
Specifiche standard

4 Dimensioni generali CVQ



Specifiche standard

4 Dimensioni generali CVQ



NOTE: Dimensioni con "*" indicano l'ingombro per rimozione coperchi. CVL-1500 peso unità circa 24 kg (53 lbs). CVQ-2400 peso unità circa 24 kg (53 lbs). L'interfaccia fornita per il montaggio dell'attuatore sulla valvola deve essere conforme alle buone pratiche di ingegneria, garantendo tolleranze adeguate, inserimento filettatura, coppie vite, dimensioni, tolleranze materiali e forma.



Specifiche standard

5 Specifiche di progettazione

5.1 Caratteristiche di servizio

Classificazione servizio	Tipo attuatore	Classificazione
Modulazione	CVL / CVQ	S9 - Operazione con variazioni di carico e velocità non periodiche, capace di modulazione continua senza restrizioni.

5.2 Durata di vita

Classificazione servizio	Tipo attuatore	Dimensione	Minimum Design Life Rating	
			Milioni di corse 1% a cicli di carico 75% con simulazione di condizioni applicative realistiche*	Milioni di corse 10% a cicli di carico 100%
Modulazione	CVL	CVL-500	40	20
		CVL-1000	12	6
		CVL-1500	12	6
		CVL-5000	5	2,5
Modulazione	CVQ	CVQ-1200	16	8
		CVQ-2400	12	6

* Il test utilizza una oscillazione dell'1% con carico del 75% che modifica periodicamente la posizione sulla base di un modello di distribuzione normale intorno alla posizione nominale del 50%.

5.3 Vibrazioni, urti, rumore

Gli attuatori standard della gamma CVA sono adatti per applicazioni in cui vibrazioni e urti non superano i valori di seguito riportati:

Tipo	Livello
Vibrazioni indotte dall'impianto	1 g valore efficace totale per le vibrazioni comprese tra 10 e 1.000 Hz.
Urto	Accelerazione massima 5 g.
Sismico	Accelerazione 2 g in una gamma di frequenza da 1 a 50 Hz se è necessario il funzionamento durante e dopo l'evento. 5 g su un intervallo di frequenza da 1 a 50 Hz se è richiesto solo per mantenere l'integrità strutturale.
Rumore emesso	Test indipendenti hanno mostrato che il rumore generato a 1 m non supera i 61 db (A)

I livelli riportati sono quelli presenti sull'interfaccia di montaggio dell'attuatore.

Occorre tenere presente che gli effetti delle vibrazioni sono cumulativi. Pertanto, un attuatore soggetto a sostanziali livelli di vibrazioni potrebbe avere una vita ridotta.

5.4 Temperatura di esercizio

Gli attuatori CVA sono concepiti per operare entro i limiti di temperatura ambiente riportati sotto. Vedere la sezione 6.2 per restrizioni alla temperatura di esercizio dovute alla certificazione per aree pericolose. Per temperature al di fuori di questo intervallo, contattare Rotork.

Tipo attuatore	Temperatura standard*	Opzione bassa temperatura*
CVL / CVQ	-30 a +70 °C (-22 a +158 °F)	-40 a +60 °C (-40 a +140 °F)

*La certificazione per aree pericolose determina l'intervallo consentito della temperatura di esercizio. Vedere la sezione 6.

Specifiche standard

6 N6 Involucri per zone pericolose e non

Tutti gli involucri per attuatori CVA per aree pericolose e non sono a impermeabili secondo IP68/NEMA 4 & 6.

Grazie a *Bluetooth*® wireless di Rotork durante le operazioni di messa in servizio e regolazione non è necessario rimuovere coperchi. Pertanto, la custodia ermetica realizzata in fabbrica garantisce una protezione permanente ai componenti interni. Il vano morsetti è segregato dal doppio isolamento di Rotork, assicurando la tenuta stagna anche durante le operazioni di collegamento in sito quando il coperchio del vano è aperto.

Gli attuatori CVA possono essere provvisti dei seguenti tipi di custodie, per le quali sono definiti gli intervalli di temperatura ambientale di esercizio. Eventuali temperature opzionali richiedono modifiche ad alcuni componenti dell'attuatore. Occorre pertanto specificare tutti gli eventuali requisiti in termini di temperatura. Sono disponibili approvazioni per aree pericolose anche in conformità a norme straniere. Contattare Rotork.

6.1 Custodie per aree non pericolose

WT: norma sulla tenuta stagna

Standard	Classificazione	Temperatura standard	Opzione bassa temperatura
BS EN 60529 (1992)	IP68 - 7 m / 72 ore	-30 a +70 °C (-22 a +158 °F)	-40 a +60 °C (-40 a +140 °F)
NEMA (US)	4 & 6	-30 a +70 °C (-22 a +158 °F)	-40 a +60 °C (-40 a +140 °F)
CSA (Canadian)	4 & 4X	-30 a +70 °C (-22 a +158 °F)	-40 a +60 °C (-40 a +140 °F)

6.2 Custodie per aree pericolose

Gli attuatori della gamma CVA sono realizzati in conformità alle seguenti norme:

Direttiva europea sulle aree pericolose – ATEX

Direttiva/standard	Classificazione	Temperatura standard	Opzione bassa temperatura
II 2GD	Exd [ia] IIB T4	-20 a +60 °C (-4 a +140 °F)	-40 a +60 °C (-40 a +140 °F)
II 2GD	Exd [ia] IIC T4	-20 a +60 °C (-4 a +140 °F)	-40 a +60 °C (-40 a +140 °F)
II 2GD	Exde [ia] IIB T4	-20 a +60 °C (-4 a +140 °F)	-40 a +60 °C (-40 a +140 °F)
II 2GD	Exde [ia] IIC T4	-20 a +60 °C (-4 a +140 °F)	-40 a +60 °C (-40 a +140 °F)

Direttive internazionali sulle aree pericolose– IECEx

Direttiva/standard	Classificazione	Temperatura standard	Opzione bassa temperatura
IECEX	Exd [ia] IIB T4	-20 a +60 °C (-4 a +140 °F)	-40 a +60 °C (-40 a +140 °F)
IECEX	Exd [ia] IIC T4	-20 a +60 °C (-4 a +140 °F)	-40 a +60 °C (-40 a +140 °F)
IECEX	Exde [ia] IIB T4	-20 a +60 °C (-4 a +140 °F)	-40 a +60 °C (-40 a +140 °F)
IECEX	Exde [ia] IIC T4	-20 a +60 °C (-4 a +140 °F)	-40 a +60 °C (-40 a +140 °F)

Nota: L'interfaccia intrinsecamente sicura [ia] è un extra opzionale.

Specifiche standard

6.2 Involucri per aree pericolose cont.

Direttive USA sulle aree pericolose – Reciproca certificazione antideflagrazione del produttore NEC Articolo 500

Classe	Divisione	Gruppo	Temperatura standard	Opzione bassa temperatura
I	1	C, D	-20 a +60 °C	-40 a +60 °C
II	1	E, F, G	(-4 a +140 °F)	(-40 a +140 °F)
I	1	B, C, D	-20 a +60 °C	-40 a +60 °C
II	1	E, F, G	(-4 a +140 °F)	(-40 a +140 °F)

Aree pericolose per il Canada – Canadian Standards Association (CSA EP) NEC Articolo 500

Classe	Divisione	Gruppo	Temperatura standard	Opzione bassa temperatura
I	1	C, D	-20 a +60 °C	-40 a +60 °C
II	1	E, F, G	(-4 a +140 °F)	(-40 a +140 °F)
I	1	B, C, D	-20 a +60 °C	-40 a +60 °C
II	1	E, F, G	(-4 a +140 °F)	(-40 a +140 °F)

INMETRO

Direttiva / Classificazione standard	Temperatura standard	Opzione bassa temperatura
Ex d IIB T4 Gb IP6X	-20 a +60 °C (-4 a +140 °F)	-40 a +60 °C (-40 a +140 °F)
Ex de IIB T4 Gb IP6X	-20 a +60 °C (-4 a +140 °F)	-40 a +60 °C (-40 a +140 °F)
Ex d IIC T4 Gb IP6X	-20 a +60 °C (-4 a +140 °F)	-40 a +60 °C (-40 a +140 °F)
Ex de IIC T4 Gb IP6X	-20 a +60 °C (-4 a +140 °F)	-20 a +60 °C (-4 a +140 °F)

GOST

Direttiva / Classificazione standard	Temperatura standard
1ExdIIBT4	-40 a +60 °C (-40 a +140 °F)
1ExdIICT4	-40 a +60 °C (-40 a +140 °F)
1ExdeIIBT4	-40 a +60 °C (-40 a +140 °F)
1ExdeIICT4	-40 a +60 °C (-40 a +140 °F)

Specifiche standard

7 Normative applicabili

Poiché rispettano le seguenti Direttive CEE, gli attuatori della gamma CVA possono essere provvisti di marchio CE ai sensi della Direttiva Macchine.

Direttiva	Applicabile a	Riferimento
Compatibilità elettromagnetica (CEM)	Immunità a/emissioni elettromagnetiche	2004/108/EC per applicazione di BS EN 61326-1:2006
Bassa tensione (BT)	Sicurezza elettrica	2006/95/EC per applicazione di BS EN 601010-1:2001
Macchinari*	Sicurezza dei prodotti	Gli attuatori sono conformi alla Direttiva Macchine 98/37/CE come modificato da 98/79/CE. CVA non deve essere messo in servizio finché l'apparecchiatura in cui è incorporato non è stata dichiarata conforme ai requisiti della Direttiva Macchine 98/37/CE e 98/79/CE*
Rifiuti di apparecchiature elettriche ed elettroniche (RAEE)	Esente ai sensi della direttiva	

*Ai sensi della Direttiva Macchine, gli attuatori non sono classificati come macchine.
Contattare Rotork per ottenere una copia della nostra Dichiarazione di Conformità e Incorporazione.

8 Verniciatura

La verniciatura standard è RAL5010 (blu) rivestimento a polveri in poliestere secondo specifiche Rotork RS237. Colori e finiture in vernice opzionali disponibili, rivolgersi a Rotork per maggiori informazioni.

Note

Definizione di T86:

ISA-75.25.01 -2000 (R2006) - Procedura test per la Misurazione risposta valvola di controllo da ingressi a gradino. (precedentemente ANSI/ISA-75.25.01 -2000)

Definito come:

3.28 Tempo di risposta a gradino (T86):

L'intervallo di tempo tra l'iniziazione di una variazione nel gradino del segnale di ingresso e il momento in cui la risposta dinamica (attuatore e valvola) raggiunge l'86,5% del suo valore di stato costante completo. Il tempo della risposta a gradino include il tempo morto prima della risposta dinamica.

T86b (tempo di risposta base) è maggiore di T861 (ritratto/aperto) o 862 T862 (esteso/chiuso).

rotork®

www.rotork.com

Un elenco completo della nostra rete globale di assistenza e distribuzione è disponibile sul nostro sito.

Rotork plc
Brassmill Lane, Bath, UK

tel +44 (0)1225 733200
fax +44 (0)1225 333467
email mail@rotork.com

USA
Rotork Controls Inc.

tel +1 (585) 247 2304
fax +1 (585) 247 2308
email info@rotork.com

Rotork Controls Italia
Viale Europa 17 - 20090 Cusago (MI)

tel +39 02 9016711
fax +39 02 90390368
email rotork.italia@rotork.com

Rotork è un membro
dell'Institute of Asset
Management.

